



2-in-1 Saug- und Wischroboter

Robot aspirateur laveur 2 en 1

Art.-Nr. 250108



BETRIEBSANLEITUNG

MODE D'EMPLOI

CH-IMPORTEUR: MAX TRADA AG · HOLZACKERSTRASSE 5 · CH-4562 BIBERIST



03 – 32 BETRIEBSANLEITUNG

34 – 62 MODE D'EMPLOI





INHALTSVERZEICHNIS

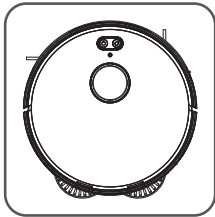
- 4 Lieferumfang
- 5 Spezielle Sicherheitshinweise
- 7 Gerätebeschreibung
- 9 Die Vorteile Ihres 2-in-1 Saug- und Wischroboters
- 10 Die App installieren
- 14 Vor der Inbetriebnahme
- 16 Inbetriebnahme
- 21 Reinigung und Wartung des Saugroboters
- 26 Reinigung und Pflege der Ladestation / des Staubbehälters
- 27 Problembhebung
- 29 Wichtige Sicherheitshinweise
- 31 Entsorgung und Garantie
- 32 Technische Daten

Sehr geehrte Kundin, sehr geehrter Kunde

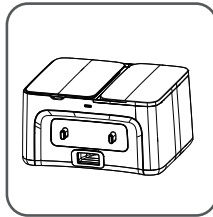
Wir gratulieren Ihnen zum Kauf dieses praktischen Saug- und Wischroboters, der Ihnen die tägliche Reinigung von Holzböden, Teppichen, Hartböden und Fliesen enorm erleichtert.

Bitte lesen Sie vor der Montage und Inbetriebnahme diese Gebrauchsanleitung aufmerksam durch, um sich mit Ihrem neuen Gerät vertraut zu machen und maximale Betriebssicherheit zu erzielen. Besonders müssen die Sicherheitsbestimmungen berücksichtigt werden, um Unfälle und Schäden zu vermeiden. Wir empfehlen, die Anleitung zum späteren Nachlesen sorgfältig aufzubewahren.

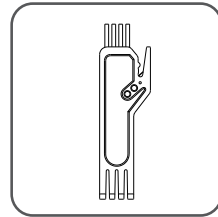
LIEFERUMFANG



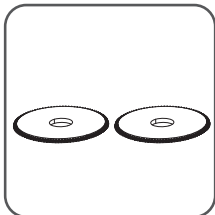
Saugroboter



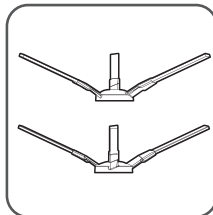
Staubauffangbehälter



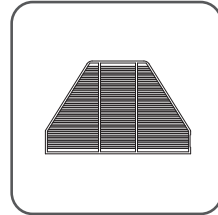
Reinigungswerkzeug



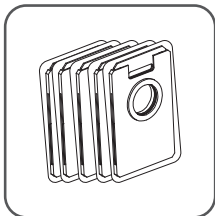
2 Wischmopps



2 Seitenbürsten



Hochleistungsfilter
(HEPA-Filter)



Staubbeutel



SPEZIELLE SICHERHEITSHINWEISE

■ **SPEZIELLE SICHERHEITSHINWEISE ZU DIESEM GERÄT**

- Verwenden Sie nur die mitgelieferte Ladestation zum Laden des Saugroboters.
- Sorgen Sie dafür, dass sich niemand auf den Saugroboter oder die Ladestation stellt oder darauf setzt.
- Bringen Sie den Saugroboter und die Ladestation nicht mit Wasser in Kontakt, halten Sie beides fern von feuchten oder nassen Oberflächen.
- Gerät nicht mit feuchten Händen berühren.
- Stellen Sie die Ladestation so auf, dass sie gut für den Saugroboter zu erreichen ist und trotzdem niemand darüber stolpern kann. Das Netzkabel der Ladestation ebenfalls so verlegen, dass niemand darüber stolpern kann.
- Verwenden Sie das Gerät nur in Innenräumen, nicht im Freien.
- Berühren Sie die Batteriekontakte nie mit Metallteilen oder leitfähigen Materialien, Kurzschlussgefahr!
- Saugroboter so aufstellen, dass er nirgends herunterfallen kann.
- Dieses Gerät ist ein Präzisionselektronik-Gerät und sollte nicht über längere Zeit dem Sonnenlicht ausgesetzt werden.
- Gerät nicht in Feuchträumen (z.B. Badezimmer) verwenden.
- Keine Zigarettenkippen oder Feuerzeuge/Streichhölzer bzw. andere offene Flammen in die Nähe des Geräts bringen. Diese vorher immer vom Boden entfernen, bevor das Gerät saugt.
- Schalten Sie das Gerät aus, wenn es längere Zeit nicht saugen soll.
- Prüfen Sie, ob die Ladestation am Stromnetz angeschlossen ist, sonst kann der Saugroboter nicht geladen werden.



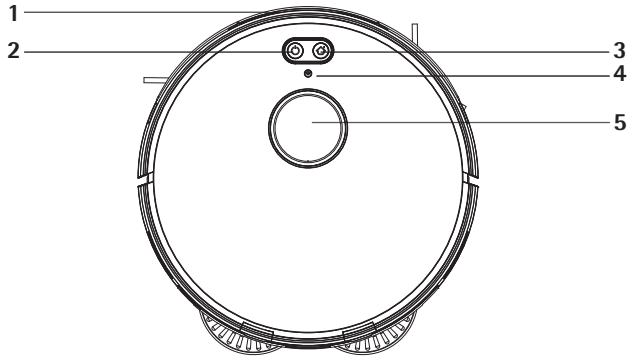
■ SPEZIELLE SICHERHEITSHINWEISE FÜR DEN AKKU IM SAUGROBOTER

- Nur den eingebauten Akku verwenden. Den Saugroboter nur an der mitgelieferten Ladestation laden.
- Akku niemals kurzschliessen oder zerlegen, da dies zum Auslaufen oder Bersten des Akkus führen kann.
- Lagern und transportieren Sie das Gerät nie zusammen mit Metallgegenständen wie Schmuck, Münzen oder Werkzeug, da dies zu Kurzschluss führen kann.
- Akku niemals in die Nähe von Feuer bringen. Explosionsgefahr!
- Wenn Sie während des Ladevorgangs eine ungewöhnliche Überhitzung feststellen, ziehen Sie sofort den Netzstecker, schalten Sie den Saugroboter aus und kontaktieren Sie Ihre Verkaufsstelle. Dies gilt auch, wenn Sie Verfärbungen oder Verformungen oder andere Anomalien feststellen.
- Wenn Sie den Saugroboter längere Zeit nicht benutzen, schalten Sie das Gerät aus, trennen Sie die Ladestation vom Stromnetz und lagern Sie das Gerät in einem kühlen, trockenen Raum. Allerdings muss der Akku des Geräts alle 3 Monate geladen werden, um eine Tiefentladung zu verhindern.
- Sollte Akkuflüssigkeit auslaufen, wischen Sie sie mit einem trockenen Tuch auf und entsorgen Sie den Akku umweltgerecht.
- Sollte Akkuflüssigkeit mit der Haut in Kontakt kommen, spülen Sie diese mit viel klarem Wasser. Bei Kontakt mit den Augen, diese mindestens 10 Minuten mit klarem Wasser spülen und umgehend einen Arzt konsultieren.
- Saugroboter niemals verformen, Schlägen aussetzen oder quetschen.
- Wie Sie den Akku entnehmen können, ersehen Sie im Kapitel "Entsorgung und Garantie".



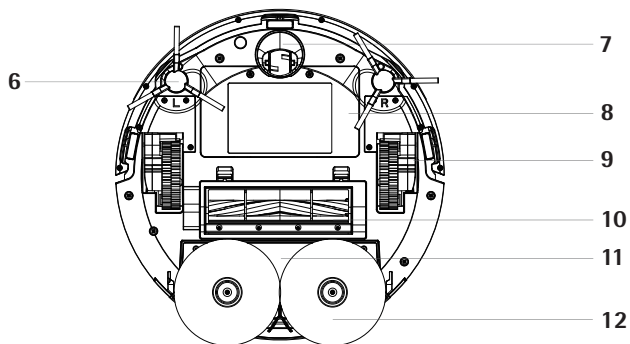
GERÄTEBESCHREIBUNG

■ SAUGROBOTER, AUFSICHT VON OBEN



- 1 Stossdämpfer
- 2 EIN/AUS-Taste für Reinigungsfunktion
- 3 Home-Taste (Lade-Taste)
- 4 Anzeige für WiFi-Empfang
- 5 Laserkomponenten zur Ausmessung des Raumes / Reinigungsbereichs und zur Identifizierung von Hindernissen und zur Erstellung der Raumkarte (sichtbar in der App)

■ SAUGROBOTER, AUFSICHT VON UNTEN

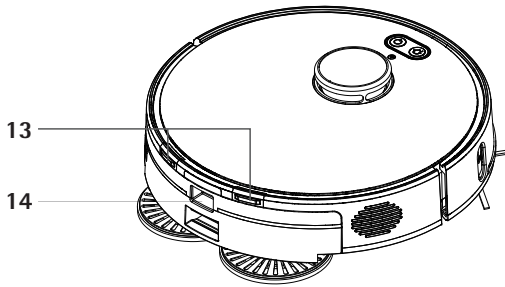


- | | |
|---------------------------|--|
| 6 Seitenbürsten (2 Stück) | 10 Rollenbürste |
| 7 Universalrad | 11 Wassertank mit Staubbehälter
(abnehmbar) |
| 8 Batteriefachabdeckung | 12 Wischmopp-Pads (2 Stück) |
| 9 Kantenrad | |



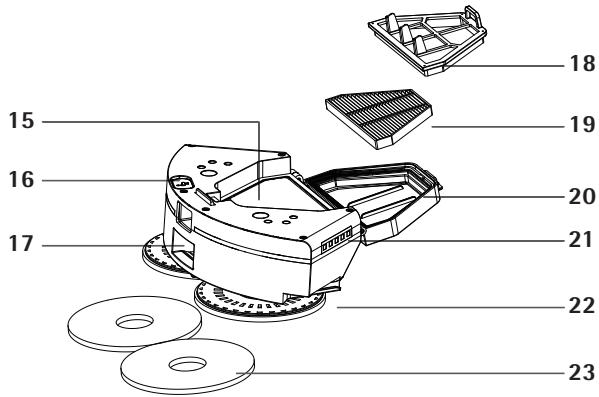


■ SAUGROBOTER, AUFSICHT VON VORNE



- 13 Ladekontakte
- 14 Entriegelungs-Taste für Wassertank mit Staubbehälter

■ HERAUSNEHMBARER WSSERTANK MIT STAUBBEHÄLTER

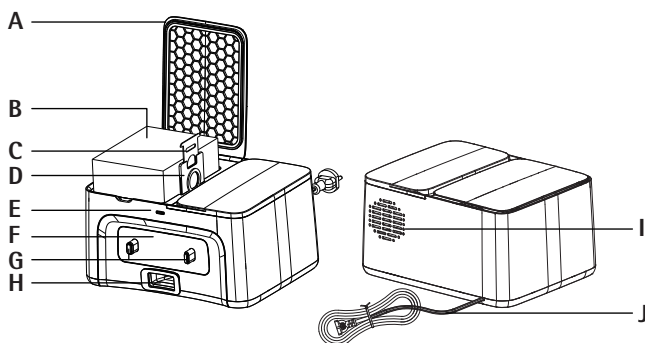


- | | |
|---------------------------------|-------------------------|
| 15 Staubbehälter | 20 Staubbehälter-Deckel |
| 16 Wassertank-Verschlussstopfen | 21 Wassertank |
| 17 Staubbehälter-Absaugöffnung | 22 Mopp-Halterung |
| 18 Filterabdeckung | 23 Mopp-Pads |
| 19 HEPA-Filter | |





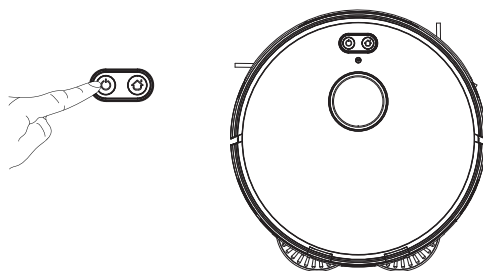
■ LADESTATION



- | | |
|--|--|
| A Abdeckung | F Infrarotempfänger |
| B Staubbeutel | G Ladepunkte |
| C Griff des Staubbeutels | H Ansaugöffnung für Staubbehälter |
| D Führungsplatte des Staubbeutels | I Staub-Auslass |
| E Ladestatus-Anzeige | J Netzkabel |

DIE VORTEILE IHRES 2-IN-1 SAUG- UND WISCHROBOTERS

- Es gibt verschiedenen Reinigungsmodi, welche über die App gesteuert werden können. Dies verbessert die Reinigungseffizienz und spart bis zu 30% Strom.



- Einfache und benutzerfreundliche Bedienung: Drücken Sie die lange die EIN/AUS-Taste, um das Gerät und den Kopplungsmodus für das WiFi einzuschalten. Folgen Sie den Sprachansagen der App und lassen Sie das Gerät für Sie arbeiten! Wenn Sie den Saugroboter ohne App bedienen wollen, drücken Sie nur kurz die EIN/AUS-Taste.

DIE APP INSTALLIEREN

1. App herunterladen und anmelden

- Scannen Sie diesen QR-Code und laden Sie so die "Smart Life"-App herunter. Oder laden Sie die "Smart Life"-App aus dem App Store herunter.



Abb. 1

- Öffnen Sie die "Smart Life"-App. Wenn Sie noch kein Konto haben, müssen Sie sich zuerst registrieren, dann klicken Sie auf "Einloggen".

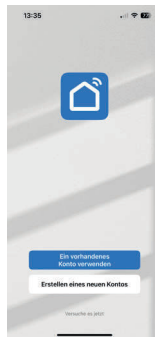


Abb. 2

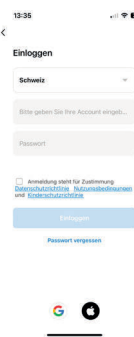


Abb. 3

2. Hotspot Netzwerkkonfiguration

- Nach dem Anmelden klicken Sie, wie in Abbildung 4 gezeigt, in der Mitte des Bildschirms auf "Gerät hinzufügen" oder oben rechts auf "+", um ein Gerät hinzuzufügen. Wählen Sie auf der Seite zum Hinzufügen von Geräten "Kleines Haushaltsgerät" und "Roboter-Staubsauger" aus (siehe Abb. 5).

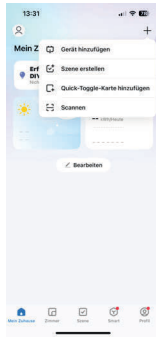


Abb. 4



Abb. 5

- Klicken Sie wie in Abbildung 6 gezeigt auf das Doppelpfeil-Symbol, um das WiFi auszuwählen, mit dem das Gerät verbunden werden soll. Kehren Sie dann zum Hauptmenü der App zurück, geben Sie das entsprechende Passwort ein und klicken Sie auf "Weiter".
- Befolgen Sie die Anweisungen der App (Abb. 7), um den Roboter zu bedienen, und drücken Sie lange die EIN/AUS-Taste auf der Oberseite des Roboters, um den Saugroboter einzuschalten.
- Nachdem die Einschalt-Ansage abgespielt wurde, halten Sie die Home-Taste (Lade-Taste) gedrückt, bis die WiFi-Anzeige blinkt und die entsprechende Ansage abgespielt wird.
- Klicken Sie auf "Anzeige blinkt", um wie in Abbildung 8 gezeigt zum nächsten Schritt zu gelangen, und wählen Sie die Hotspot-Verbindung aus.
- Fahren Sie dann wie in Abbildung 9 gezeigt mit dem nächsten Schritt fort, klicken Sie auf "Jetzt verbinden", um zur WiFi-Signalliste zu gelangen, wählen Sie das WiFi aus, dessen Name in Abbildung 9 entspricht, und kehren Sie dann zur App zurück.

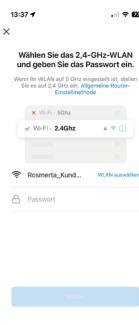


Abb. 6



Abb. 7



Abb. 8

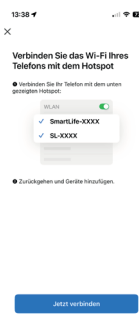


Abb. 9

- Nachdem Sie zur App zurückgekehrt sind, gelangen Sie automatisch zur Warteoberfläche, wie in Abbildung 10 dargestellt. Warten Sie dann, bis die App automatisch zum nächsten Schritt geht. Nach erfolgreicher Verbindung wird auf der Startseite das verbundene Gerät angezeigt, siehe Abbildung 11.

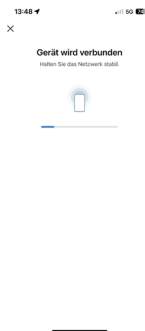


Abb. 10

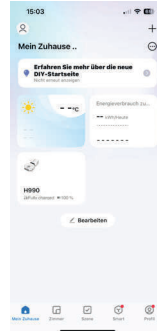


Abb. 11

3. Bluetooth-Verbindung herstellen

- **Schritt A:** Halten Sie die EIN/AUS-Taste auf dem Saugroboter gedrückt, um ihn einzuschalten. Nachdem die Einschalt-Ansage abgespielt wurde, halten Sie die Home-Taste (Lade-Taste) gedrückt, bis die WiFi-Leuchte blinkt und die entsprechende Ansage ertönt. (Dieser Schritt ist identisch mit dem Schritt bei "Hotspot Netzwerk-configuration".)
- **Schritt B:** Nun muss das Gerät erkannt werden. Es gibt 3 Möglichkeiten, das Gerät zu erkennen, wählen Sie einfach eine davon aus.

Möglichkeit 1: Öffnen Sie die App und es erscheint ein Popup-Fenster zum Hinzufügen des entsprechenden Geräts (siehe Abbildung 12). Wenn das entsprechende Popup-Fenster nicht angezeigt wird, schliessen Sie die App und öffnen Sie sie erneut. Klicken Sie auf „Hinzufügen“.

Möglichkeit 2: Klicken Sie in der Mitte des Bildschirms in Abbildung 13 auf „Gerät hinzufügen“ oder oben rechts auf „+“, um ein Gerät hinzuzufügen. Wie in Abbildung 14 dargestellt, sucht die App aktiv nach Geräten, die für eine Verbindung verfügbar sind. Nach der Suche werden die verfügbaren Geräte angezeigt (siehe Abbildung 15). Klicken Sie dann auf das entsprechende Gerät, um eine Verbindung herzustellen.

Möglichkeit 3: Klicken Sie wie in Abbildung 13 gezeigt in der Mitte des Bildschirms auf „Gerät hinzufügen“ oder oben rechts auf „+“, um ein Gerät hinzuzufügen.

Rufen Sie die Seite in Abbildung 16 auf, wählen Sie „Kleines Haushaltsgerät“, „Roboter-Staubsauger (Bluetooth)“, rufen Sie die Seite in Abbildung 17 auf, klicken Sie auf das Feld „Bestätigen Sie, dass die Anzeigeleuchte blinkt“ und klicken Sie dann auf „Weiter“. Die App sucht nun aktiv nach Geräten, die verbunden werden können, wie in Abbildung 18 dargestellt.

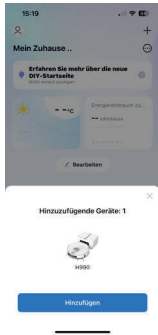


Abb. 12



Abb. 13



Abb. 14



Abb. 15



Abb. 16

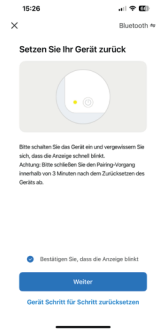


Abb. 17

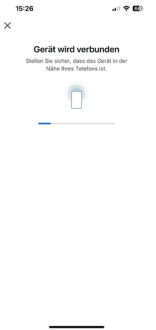


Abb. 18

- **Schritt C:** Nachdem das Gerät mit der App verbunden ist, wählen Sie im nächsten Schritt das WiFi-Netzwerk Ihres Routers aus, wie in Abbildung 19 gezeigt.
- Klicken Sie auf die WiFi-Namensleiste, um das verfügbare WiFi auszuwählen, dann kehren Sie zur App zurück und geben das entsprechende Passwort ein. Klicken Sie auf "Weiter".
- Die App verbindet sich automatisch mit dem Reinigungsgerät und wechselt zur Wartoberfläche, die in Abbildung 20 dargestellt ist.
- Warten Sie, bis die Netzwerkkonfiguration oder Bluetooth-Kopplung abgeschlossen ist. Rufen Sie dann die in Abbildung 21 gezeigte Oberfläche auf. Klicken Sie auf "Fertigstellung". Kehren Sie dann zur Startseite der App zurück, wie in Abbildung 22 gezeigt.



Abb. 19

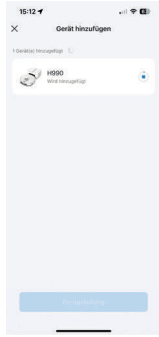


Abb. 20

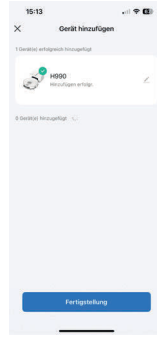


Abb. 21



Abb. 22

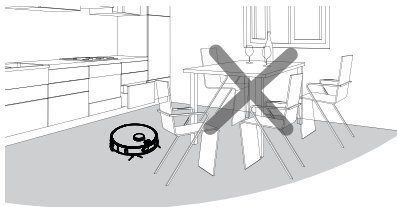
Hinweis:

Die App und die Software können jederzeit aktualisiert werden, um das Produkt zu verbessern. Aus diesem Grunde kann die momentane App von der gezeigten App abweichen.

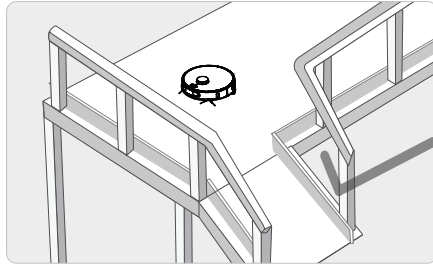
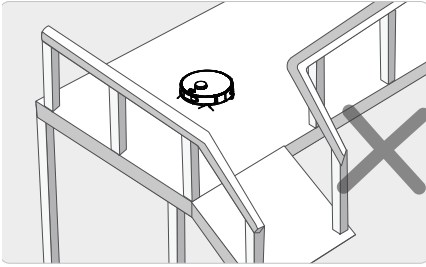
VOR DER INBETRIEBNAHME

■ DEN RAUM VORBEREITEN

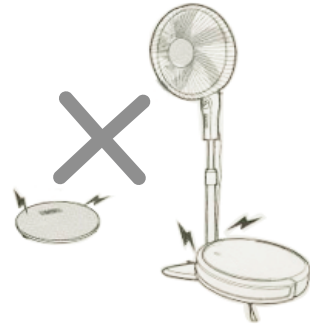
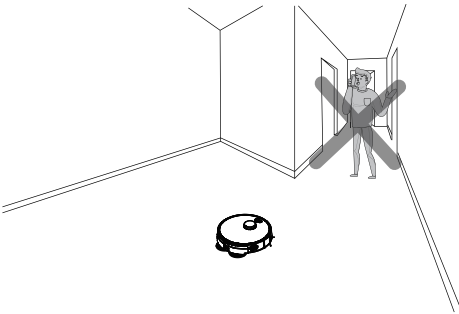
- Entfernen Sie alle zerbrechlichen Gegenstände wie Gläser oder Lampen, die vom Gerät umgestossen werden könnten.
- Entfernen Sie auch grössere und kleinere Gegenstände wie Spielzeug, Legosteine, Papierschnipsel oder auch Zigarettenkippen, die auf dem Boden liegen. Achten Sie darauf, dass auf dem Boden keine Kabel liegen, in denen sich der Sauger bzw. die Seitenbürsten verfangen können.



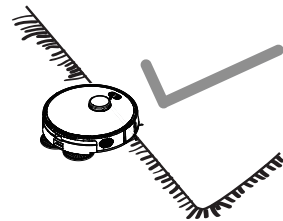
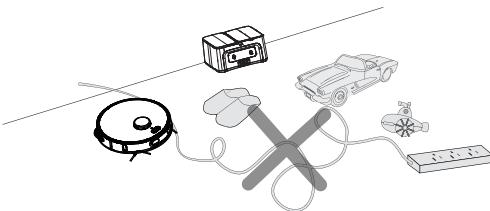
- Entfernen Sie vor der Inbetriebnahme auch alle störenden Hindernisse und stellen Sie die Möbel wie z.B. Stühle ordentlich auf, damit der Roboter reibungslos darunter durchfahren kann.



- Wenn es bei der zu saugenden Fläche Treppen oder Treppenkanten gibt bzw. enge Bereiche zwischen Möbeln o.ä., muss eine Absperrung aufgestellt werden, damit der Saugroboter dort nicht hinfährt, um ein Herunterfallen und Steckenbleiben zu vermeiden.



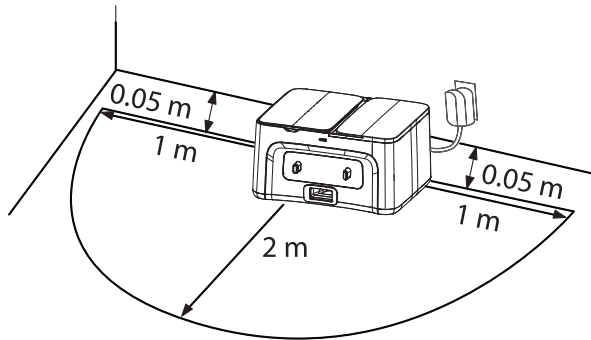
- Auch Sie selbst sollten sich in keine engen Durchgangsstellen wie Türschwellen oder enge Korridore stellen, sonst kann dieser Bereich nicht gereinigt werden. Auch sollten keine Gegenstände im Reinigungsbereich liegen, die eine Dicke von weniger als 1,8 cm haben, um zu verhindern, dass die Maschine versucht darauf zu klettern oder sich einklemmt.



- Ein Netzkabel, Spielzeug oder andere auf dem Boden liegende Gegenstände können zum Verheddern des Saugroboters führen. Deshalb müssen diese Gegenstände vor dem Einsatz des Geräts entfernt werden. Der Roboter ist mit einer Teppickerkennung ausgestattet. Wenn der Saugroboter mit dem Mopp reinigt, hebt das Gerät den Mopp automatisch hoch und saugt den Teppich.

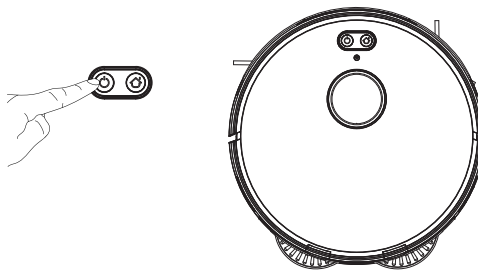


■ DIE LADESTATION PLATZIEREN



- Stellen Sie die Ladestation mit dem Rücken an die Wand, Abstand 5 cm. 1 Meter links und rechts vom Gerät sowie 2 Meter vor der Ladestation dürfen sich keine Gegenstände befinden, damit der Saugroboter ungehindert zur Ladestation fahren kann. Zudem dürfen sich keine stark reflektierenden Oberflächen wie z.B. Spiegel in der Nähe befinden. Sollte das Netzkabel zu lang sein, binden Sie es mit einem Kabelbindeband zusammen, damit niemand darüber stolpern kann.
- In der Ladestation muss ein Staubbeutel eingesetzt sein (siehe S. 26), da der Staub im Staubbehälter des Saugroboters in diesen Staubbeutel gesaugt wird, wenn der Roboter an der Ladestation andockt.

INBETRIEBNAHME

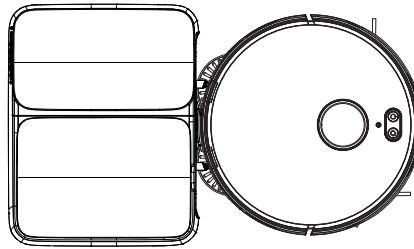


- Drücken Sie lange die EIN/AUS-Taste, um den Saugroboter einzuschalten. Alle Lichter leuchten auf und die Maschine geht in den Standby-Modus. Sollte das Gerät nicht innerhalb der nächsten 10 Minuten bedient werden, wechselt der Saugroboter in den Ruhe-Modus.



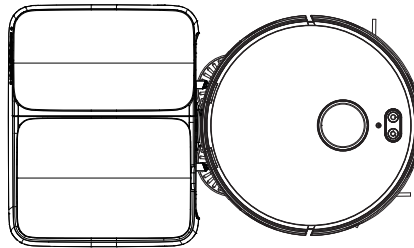


■ ERSTES LADEN



- Drücken Sie in einem beliebigen Modus die Home-Taste (Lade-Taste) am Gerät oder in der App, damit das Gerät mit der automatischen Aufladung startet.

■ AUTOMATISCHES LADEN NACH EINEM REINIGUNGSZYKLUS



- Nach einem Reinigungszyklus oder immer, wenn der Akku schwach ist, sucht das Gerät automatisch die Ladestation, um sich aufzuladen. Aus diesem Grund sollte die Ladestation immer eingesteckt bleiben, sonst kann der Saugroboter die Ladestation nicht finden und nicht geladen werden.

Hinweis: Das Produkt entspricht den europäischen ERP-Energieverbrauchs-Standards.

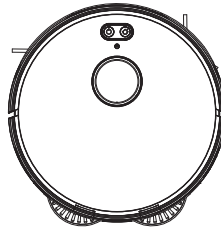
■ WICHTIGE HINWEISE ZUM LADEN:

1. Wenn Sie das Gerät zum ersten Mal verwenden, lassen Sie bitte den Akku vollständig entladen.
2. Laden Sie das Gerät beim ersten Mal 12 Stunden lang vollständig auf. Während des Ladevorgangs blinkt die EIN/AUS-Taste. Wenn der Ladevorgang abgeschlossen ist, leuchtet die Taste permanent. Wenn das Gerät in den Ruhe-Modus wechselt, erlischt die Leuchte.





3. Wenn Sie das Gerät längere Zeit nicht benutzen, sollte es ausgeschaltet werden.
4. Wenn der Akku leer ist, sollte das Gerät so schnell wie möglich wieder aufgeladen werden.
5. Dieser Saugroboter kann nur mit der mitgelieferten Ladestation mit Staubauffangbehälter aufgeladen werden.
6. Die Akkuleistung kann sich im Laufe der Zeit verringern. Wenn Sie eine deutlich reduzierte Laufzeit feststellen, wenden Sie sich bitte an Ihre Verkaufsstelle oder den Kundendienst.

■ GERÄT BEDIENEN



Einschalten/Bedienen/Ausschalten

- Drücken Sie lange auf die EIN/AUS-Taste , um das Gerät ein- und auszuschalten.
- Drücken Sie kurz die Taste  auf dem Gerät oder die Reinigungs-Taste in der App, um den Saugroboter zu starten.

Pause-Funktion

- Mit der Pause-Funktion wird das Gerät vom Betriebszustand in den Standby-Modus gewechselt, d.h. der Sauger stoppt an Ort und Stelle. Um den Reinigungsvorgang fortzusetzen, drücken Sie die Play-Taste in der App oder die EIN/AUS-Taste auf dem Roboter.
Sie können den Reinigungsvorgang auch abbrechen, indem Sie in der App unten links auf das Charging-Symbol oder auf die Home-Taste des Roboters drücken und das Gerät so zum Laden in die Ladestation schicken
- Um die Pause-Funktion einzuschalten und das Gerät anzuhalten, drücken Sie kurz die EIN/AUS-Taste am Gerät oder die Pause-Taste in der App.

Hinweis: Das Gerät kann von der Pause-Funktion wieder in den Betriebszustand geschaltet werden.

Zurück zur Ladestation

Drücken Sie die Home-Taste  auf dem Gerät, um das Gerät zurück in die Ladestation zu schicken.



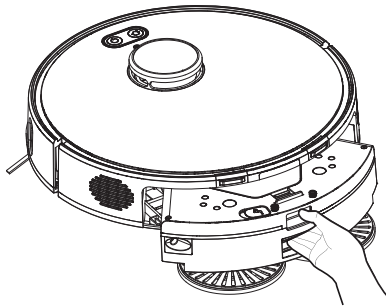


Ruhe-Modus

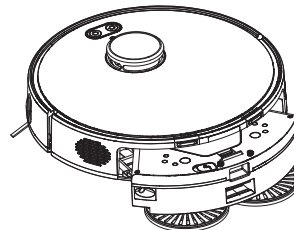
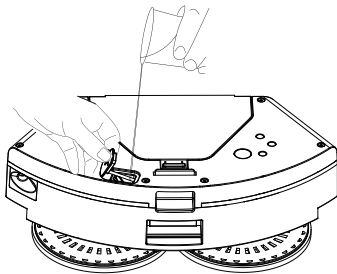
- Im Ruhe-Modus ist das Gerät angehalten und die Tastenleuchten sind erloschen. Wenn das Gerät im Standby-Modus 10 Minuten lang nicht bedient wird, d.h. keine Taste gedrückt wird, schaltet sich das Gerät automatisch in den Ruhe-Modus.

Hinweis: Wenn Sie das Gerät länger nicht in Betrieb nehmen, sollte es ausgeschaltet werden, nicht nur im Ruhe-Modus sein.

■ WASSERTANK FÜLLEN



- Damit die Mopp-Pads befeuchtet werden, muss der Wassertank gefüllt sein.
- Drücken Sie die Entriegelungs-Taste des Wassertanks und nehmen Sie den Wassertank aus dem Saugroboter.



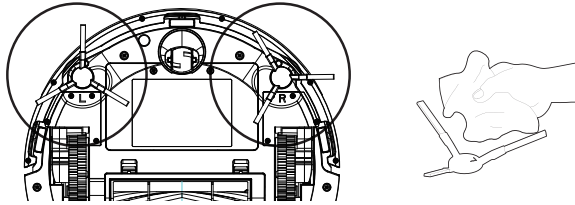
- Öffnen Sie den Verschlussstopfen des Wassertanks und gießen Sie langsam frisches Leitungswasser in den Wassertank. Stecken Sie den Verschlussstopfen wieder in den Wassertank, sodass er wasserdicht verschlossen ist, und setzen Sie den Wassertank wieder zurück in den Saugroboter.



- Sollten Sie während der Reinigung den Saugroboter in den Pause-Modus schalten und an eine neue Stelle setzen und einschalten, versucht der Saugroboter, sich neu zu orientieren und die Position festzulegen. Ist dies erfolgreich, knüpft der Saugroboter an seine vorher bereits getätigte Route an und setzt seine Saugfunktion fort. Sollte dies fehlschlagen, ist die vorher getätigte Saugroute verloren und der Saugroboter startet mit einem neuen Reinigungsprozess.

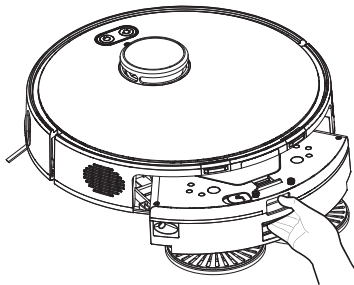
REINIGUNG UND WARTUNG DES SAUGROBOTERS

■ 1. SEITENBÜRSTEN REINIGEN UND AUSTAUSCHEN

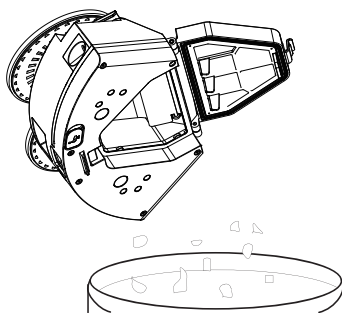


- Überprüfen Sie regelmässig den Zustand der Seitenbürsten. Wenn sich Flusen und Fremdkörper darin verwickelt haben, reinigen Sie die Seitenbürsten mit einem Reinigungswerkzeug oder einem Lappen.
- Sollten die Seitenbürsten beschädigt sein, müssen sie rechtzeitig ersetzt werden. Art.-Nr. 250113, 3-armige Seitenbürste für 250108 (2er Set), wellcraft. Die Seitenbürsten sind beide identisch und können sowohl links als auch rechts positioniert werden.

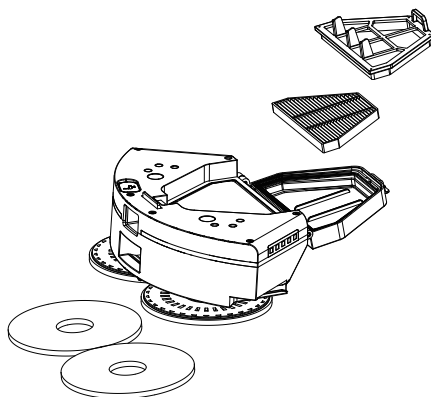
■ 2. WARTUNG DES WASSERTANKS MIT STAUBBEHÄLTER



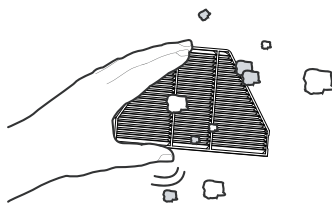
Drücken Sie die Entriegelungstaste und nehmen Sie den Wassertank aus dem Saugroboter.



- Öffnen Sie den Deckel des Staubbehälters und kippen Sie den darin befindlichen Staub in einen Mülleimer. Seien Sie vorsichtig, damit sich der Staub nicht wieder verteilt.

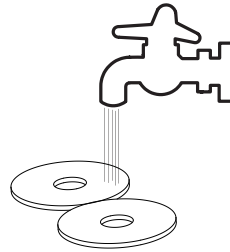
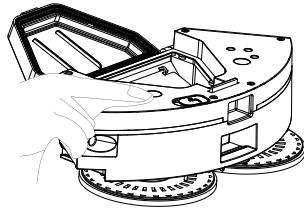


- Öffnen Sie den Deckel des Staubbehälters und nehmen Sie die Filterabdeckung und den darunterliegenden HEPA-Filter heraus. Entfernen Sie die beiden Mopp-Pads.

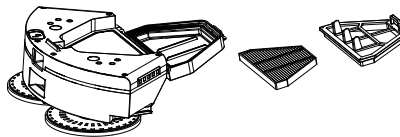
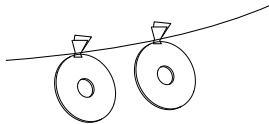
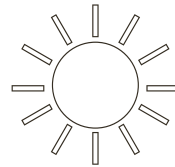




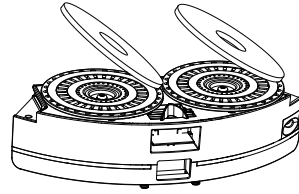
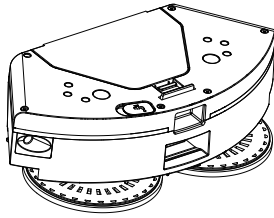
- Klopfen Sie den Staub aus dem HEPA-Filter oder bürsten Sie ihn mit einer weichen Bürste sauber. Es wird nicht empfohlen, den HEPA-Filter mit Wasser zu waschen oder zu befeuchten. Die Filterabdeckung ebenfalls ausklopfen oder in Wasser waschen.



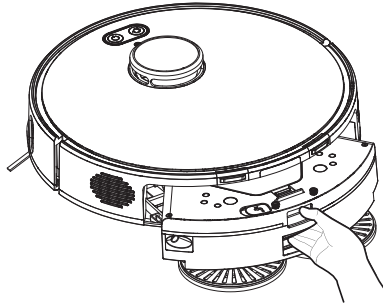
- Reinigen Sie den Staubbehälter mit einem leicht feuchten Tuch. Die Mopp-Pads können unter fließendem Wasser gewaschen werden.



- Lassen Sie den Staubbehälter offen, damit er zusammen mit der Filterabdeckung trocknen kann. Lassen Sie auch die beiden Mopp-Pads an der Luft trocknen.
- Die Mopp-Pads können ebenfalls nachbestellt werden: Art-Nr. 250115, Mopp-Pads für 250108 (2er-Set), wellcraft.
- Der Staubbehälter muss nach 15 bis 30 Tage Benutzung gereinigt werden.
- Der HEPA-Filter muss alle 3 Monate ausgewechselt werden. Einen Ersatz finden Sie unter Art.-Nr. 250112, HEPA Filter für 250108, wellcraft.

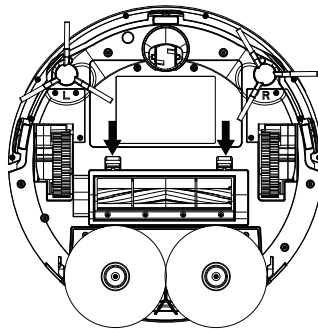


- Wenn alle Filter und Mopp-Pads wieder komplett trocken sind, können Sie wieder eingelegt werden. Legen Sie den HEPA-Filter und die Filterabdeckung in den Deckel des Staubbehälters. Schliessen Sie den Staubbehälter.
- Die beiden trockenen Mopp-Pads legen Sie wieder auf die runden Vorrichtungen am Boden des Saugroboters, sodass sie anhaften.



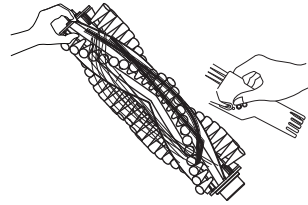
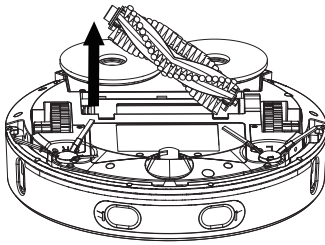
- Setzen Sie den Wasser-/Staubbehälter wieder zurück in den Saugroboter.

■ 3. REINIGUNG DER ROLLBÜRSTE



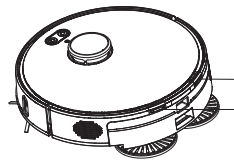
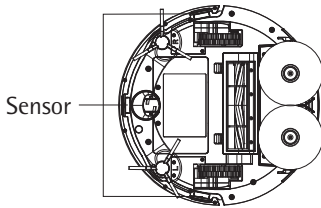
- Öffnen Sie die Abdeckung der Rollbürste.





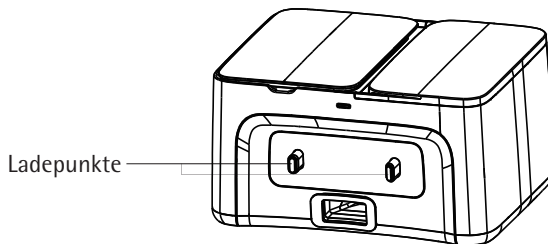
- Nehmen Sie die Rollbürste aus dem Saugroboter und entfernen Sie darin verwickelte Haare und Flusen mit dem mitgelieferten Reinigungswerkzeug. Danach setzen Sie die Bürste wieder in den Boden des Saugroboters zurück und schliessen die Abdeckung.
- Die Rollbürsten können ebenfalls nachbestellt werden: Art.Nr. 250110, Ersatz-Rollbürste für 250108, wellcraft.

■ 4. WARTUNG DES SENSORS



Wischen Sie die Ladeelektrode und das Sensorfenster des Saugroboters von Zeit zu Zeit vorsichtig mit einem trockenen, weichen Tuch ab.

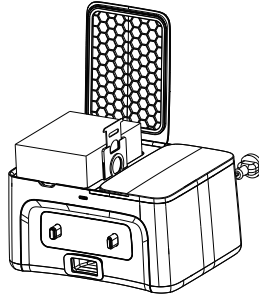
■ 5. REINIGEN DER LADEPUNKTE



- Ziehen Sie den Netzstecker der Ladestation aus der Steckdose. Reinigen Sie die Ladepunkte mit einem trockenen, weichen Tuch.

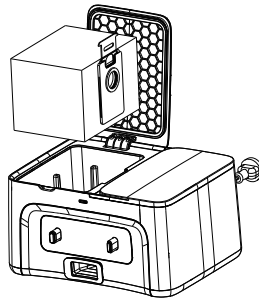


REINIGUNG UND PFLEGE DER LADESTATION/ DES STAUBBEHÄLTERS



■ STAUBBEUTEL EINSETZEN

- Öffnen Sie die Abdeckung des Staubbehälters. Schieben Sie die Führungsplatte des Staubbeutels in die Führung des Staubbehälters und schieben Sie sie ganz nach unten, sodass der Staubbeutel komplett im Behälter sitzt. Schliessen Sie die Abdeckung wieder.



■ STAUBBEUTEL ERSETZEN

- Öffnen Sie die Abdeckung des Staubbehälters und ziehen Sie den vollen Staubbeutel vorsichtig aus dem Behälter. Entsorgen Sie ihn.
- Ersatzbeutel können nachbestellt werden: Art-Nr. 250114, Staubbeutel 5er-Set für 250108, wellcraft
- Setzen Sie einen neuen Staubbeutel wie zuvor beschrieben wieder ein.





■ DIE KONTROLLEUCHTEN DES STAUBBEHÄLTERS

rote LED blinkt schnell	Sollte die rote LED schnell blinken, ist der Staubbeutel nicht richtig eingesetzt. In diesem Fall Sitz des Staubbeutels überprüfen und korrigieren.
rote LED blinkt langsam	Sollte die rote LED langsam blinken, ist der Staubbeutel voll und muss ersetzt werden.
weisse LED leuchtet konstant	Die Staubabsaugung ist in Funktion.
weisse LED blinkt langsam	Staubabsaugung ist im Leerlauf oder der Saugroboter wird aufgeladen.
weisse LED blinkt schnell	Die Staubabsaugung ist beendet.

PROBLEMBEHEBUNG

PROBLEM	MÖGLICHE URSACHE	LÖSUNG
Der Saugroboter kann nicht geladen werden.	<p>Die Ladeelektroden des Saugroboters haben keinen vollen Kontakt zu den Ladepunkten der Ladestation.</p> <p>Die Ladestation ist ausgesteckt, aber der Saugroboter ist eingeschaltet, dadurch verbraucht er Strom.</p> <p>Der Saugroboter hat sich in einem Kabel verfangen oder ist stecken geblieben und kann nicht zurück zur Ladestation.</p>	<p>Stellen Sie einen vollen Kontakt von Ladeelektroden und Ladepunkten sicher.</p> <p>Ladestation einstecken. Auch wenn der Saugroboter gerade nicht arbeitet, sollte er immer aufgeladen bleiben, damit er jederzeit funktionsfähig ist.</p> <p>Sollte sich der Saugroboter nicht selbst aus seiner Position befreien können, müssen Sie ihn von Hand anheben und in die Ladestation stellen. Immer auf einen freien Zugang achten!</p>
Obwohl die Reinigung noch nicht abgeschlossen ist, kehrt der Saugroboter zur Ladestation zurück.	<p>Der Saugroboter ist aufgrund seines niedrigen Akkustands zurück zur Ladestation gefahren.</p> <p>Die Arbeitsdauer kann je nach Boden variieren – bei einem glatten Boden ist sie kürzer als auf Teppichen.</p>	<p>Lassen Sie den Saugroboter erst laden.</p> <p>Je nach Raumgröße, Schmutzmenge und Reinigungsmodus variieren die Arbeitszeiten.</p>

PROBLEM	MÖGLICHE URSACHE	LÖSUNG
Der Saugroboter startet nicht automatisch zur eingegebenen Zeit.	<p>Der Saugroboter ist nicht eingeschaltet und kann sich deshalb nicht in Bewegung setzen.</p> <p>Der Saugroboter hat nur noch einen geringen Akkustand.</p> <p>Die Teile des Saugroboters sind verstopft oder er hat sich mit Müll verheddert.</p> <p>Der Saugroboter befindet sich im "Nicht stören"-Modus.</p>	<p>Halten Sie die EIN/AUS-Taste am Gerät gedrückt, um es einzuschalten.</p> <p>Der Saugroboter sollte sich im Standby-Modus immer in der Ladestation befinden, damit er jederzeit aufgeladen ist.</p> <p>Schalten Sie den Saugroboter aus und prüfen Sie, was ihn verstopft hat und entfernen Sie die Blockade.</p> <p>Überprüfen Sie, ob Sie in der Smart-Cleaning-Einstellung der App den "Nicht stören"-Modus aktiviert haben.</p>
Während der Saugroboter in Betrieb ist, treten Probleme wie fehlende Reinigungsvorgänge, ungeordnete Routen, Abweichungen und unregelmäßige Anzeigen der Reinigungsübersicht in der App auf.	<p>Das Antriebsrad kann auf dem Boden rutschen, wenn der Saugroboter kleine Stufen, Schwellen und Türleisten überwindet, dies beeinträchtigt die Beurteilung des Saugroboters der gesamten Arbeitsumgebung.</p> <p>Bei einem frisch gewachsenen, noch nicht trockenen Boden oder glatten Bodenfliesen ist die Reibung zwischen dem Antriebsrad und dem Boden verringert.</p> <p>Gegenstände wie Kabel und Spielzeug oder Hausschuhe beeinträchtigen den Betrieb und die Route des Saugroboters.</p>	<p>Es ist empfehlenswert, die Tür des Bereichs zu schliessen und den Bereich separat zu reinigen. Der Saugroboter verfügt über die Funktion, einen einzelnen Raum selbst zu identifizieren und kehrt nach der Reinigung zum Ausgangspunkt zurück. Diese Funktion sollten Sie nutzen.</p> <p>Warten Sie, bis evtl. Wachs getrocknet ist.</p> <p>Räumen Sie vor dem Start des Geräts alle herumliegenden Gegenstände und Kabel aus dem Weg, damit das Gerät soweit wie möglich nicht behindert wird.</p>



WICHTIGE SICHERHEITSHINWEISE

Um Verletzungen durch Strom wie Stromschlag, Kurzschluss oder Brand zu vermeiden, bitten wir Sie, folgende Sicherheitsbestimmungen immer zu berücksichtigen:

- Achten Sie darauf, dass Sie die unter Spannung stehenden Teile nie berühren! Ein elektrischer Schlag kann zu schweren Verletzungen oder sogar zum Tod führen.
- Schliessen Sie die Ladestation nur an eine Steckdose mit Wechselstrom mit einer Spannung von 230 V / 50 Hz an. Als Mindestabsicherung der Steckdose gilt 6 Am-père. Die Steckdose sollte mit einer Fehlerstromschutzschaltung gesichert sein. Bitte beachten Sie unbedingt die geltenden örtlichen Verordnungen und Vorschriften.
- Das Gerät darf niemals zweckentfremdet werden. Nur mitgeliefertes Zubehör mit diesem Staubsauger verwenden.
- Saugen Sie mit diesem Gerät niemals entflammbare oder explosive Stoffe bzw. Flüssigkeiten oder Materialien, brennende Asche, Streichhölzer, Zigaretten oder gesundheitsschädlichen Staub.
- Niemals das Gerät abdecken während es in Betrieb ist.
- Gerät niemals in der Nähe von Wärmequellen wie Ofen, Herd, Heizungen oder von Wärme abgebenden Geräten lagern oder stellen. Gerät niemals in explosionsgefährdeten Räumen einsetzen. Akku vor Hitze schützen.
- Gerät niemals in der Nähe von Badewannen, Swimmingpools oder mit Wasser gefüllten Behältern betreiben, wo die Gefahr besteht, dass es ins Wasser fallen könnte. Stromschlaggefahr!
- Staubsauger oder Ladestation niemals in Wasser tauchen!
- Gerät nicht im Freien verwenden oder lagern. Den Staubsauger bzw. Akku niemals Feuchtigkeit bzw. Regen aussetzen.
- Das Gerät ist nicht zur gewerblichen Nutzung konzipiert.
- Gerät in sicherer Umgebung aufstellen, sodass es nicht umgestossen werden oder umkippen kann. Der Untergrund sollte eben und trocken sein. Das Gerät ist nicht für Treppen geeignet.
- Elektrische Geräte sind kein Spielzeug für Kinder. Lassen Sie den Staubsauger niemals unbeaufsichtigt, wenn Kinder zugegen sind, oder stellen Sie ihn für Kinder unerreichbar auf. Auch mit dem Verpackungsmaterial sollten Kinder niemals spielen dürfen, es besteht Erstickungsgefahr durch Plastiktüten!
- Akkusauger, Akku und Ladestation immer von Kindern unter 8 Jahren fernhalten.



- Personen mit eingeschränkten physischen, sensorischen oder geistigen Fähigkeiten sowie Kinder über 8 Jahren oder unwissende und unerfahrene Personen dürfen den Staubsauger nicht benutzen, ausser sie werden durch eine für ihre Sicherheit zuständige Person beaufsichtigt oder von dieser genau instruiert, wie das Gerät zu benutzen ist.
- Kinder unter 8 Jahren dürfen den Staubsauger nicht benutzen.
- Personen unter Alkohol- und Medikamenteneinfluss dürfen das Gerät nicht benutzen.
- Netzteile dürfen nie mit nassen Händen ein- oder ausgesteckt werden. Auch das Gerät darf nie mit nassen oder feuchten Händen benutzt werden. Ziehen Sie nie am Kabel, um die Ladestation vom Netz zu trennen, sondern immer am Netzstecker.
- Gerät nur mit mitgeliefertem Akku benutzen, bei einem anderen Akku könnte das Gerät beschädigt oder Sie selbst verletzt werden.
- Für Reparaturen Gerät immer zu Ihrer Verkaufsstelle bringen und ausschliesslich Originalersatzteile verwenden. Niemals fest installierte Abdeckungen entfernen oder Reparaturen selbst vornehmen! Stromschlag-Gefahr!
- Gerät nur mit einwandfreiem Ladestation-Stromkabel und -Netzstecker benutzen und dieses vor Feuchtigkeit schützen. Sollte das Gerät nicht richtig funktionieren, beschädigt oder nass geworden sein, nehmen Sie dieses auf keinen Fall in Betrieb und lassen Sie es von Ihrer Verkaufsstelle kontrollieren.
- Nichts in die Geräteöffnungen stecken. Gerät nicht benutzen, wenn die Luftansaugung blockiert ist. Entfernen Sie immer erst die Blockade, bevor Sie das Gerät wieder einschalten.
- Gerät nur mit trockenem und korrekt montiertem HEPA-Filter benutzen.
- Staubsauger niemals in explosionsgefährdeter Umgebung einsetzen, z.B. in der Nähe von brennbaren Flüssigkeiten, Gasen und Staub. Der Akku-Sauger kann Funkenschlag erzeugen und so Staub, Gase oder Rauch entzünden.
- Verwenden Sie das Gerät nur, wenn es komplett zusammengesetzt ist. Das Zubehör nur anbringen, wenn das Gerät ausgeschaltet ist.
- **Durch unsachgemässe Reparaturen oder Handhabung können erhebliche Gefahren für den Benutzer und das Umfeld entstehen. Für Schäden, welche durch falschen Gebrauch, Nicht-Beachtung der örtlichen Sicherheitsvorschriften, oder durch eine nicht in dieser Anleitung vorgesehenen Verwendung verursacht werden, wird jegliche Haftung abgelehnt.**





ENTSORGUNG UND GARANTIE

■ ENTSORGUNG

Ausgediente Geräte müssen unbrauchbar gemacht werden und dürfen nicht im Hausmüll entsorgt werden. Bitte bringen Sie Ihr Gerät in die nächste Wertstoff-Sammlung, damit recyclebares Material wieder verwendet wird und Ihr Gerät einer umweltgerechten Entsorgung zugeführt wird.



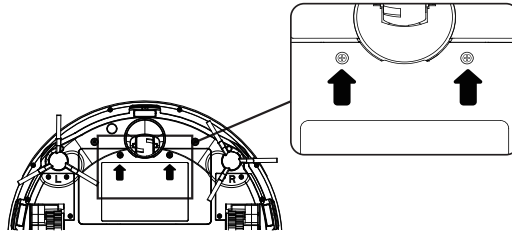
■ ENTSORGUNG DES AKKUS

Dieser Lithium-Ionen-Akku entspricht der neuesten Technologie und wird Ihnen mehrere Jahre gute Dienste erweisen. Da Lithium-Ionen-Akkus allerdings auch für die Umwelt gefährliche Substanzen enthalten, darf er nicht im normalen Hausmüll entsorgt werden.

Bevor Sie den Saugroboter entsorgen, entnehmen Sie den Akku, kleben Sie die Akku-Enden mit einem festen Klebeband zu und bringen Sie den Akku zu einer Wertstoff-Sammlung, damit er recycled werden kann bzw. umweltgerecht entsorgt wird..



■ SO ENTFERNEN SIE DEN AKKU:



1. Entfernen Sie mit einem Schraubendreher die beiden Schrauben an der Batteriefachabdeckung.
2. Entfernen Sie die Batteriefachabdeckung.
3. Nehmen Sie die Batterie heraus und ziehen Sie die Kabel ab.

■ GARANTIE

- Das Gerät hat zwei Jahre Garantie ab Verkaufsdatum. (Rechnung aufbewahren!)
- Schäden die von falschem Gebrauch herrühren fallen nicht unter die Garantiesprache.

**TECHNISCHE DATEN**

Modell	2-in-1 Saug- und Wischroboter
Art.-Nr.	250108
Nennleistung Akku	14,4V/5200mAh
Akkutyp	Lithium-Ionen-Akku
Netzspannung für Ladestation	AC 110/220V ~ 50/60Hz
Saugkraft	6000 Pa
Akku-Ladezeit	5–6 Stunden
Akku-Betriebszeit	bis zu 180 Minuten
Fassungsvermögen Staubbehälter	2.5 Liter
Erfüllt EU-Vorschriften	Ja
Zertifizierung	CE, S+
Produkt-Garantie	2 Jahre

Technische Änderungen vorbehalten.





SOMMAIRE

- 34 Contenu
- 35 Consignes de sécurité spéciales
- 37 Description de l'appareil
- 39 Les avantages de votre robot aspirateur laveur 2 en 1
- 40 Installation de l'application
- 44 Avant la mise en service
- 46 Mise en service
- 51 Nettoyage et entretien du robot aspirateur
- 56 Nettoyage et entretien de la station de charge / du bac à poussière
- 57 Dépannage
- 59 Consignes de sécurité importantes
- 61 Elimination et garantie
- 62 Caractéristiques techniques

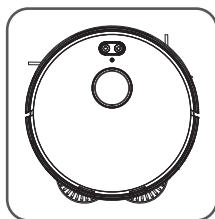


Chère cliente, cher client

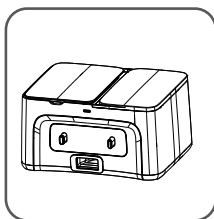
Nous vous félicitons pour l'achat de ce robot aspirateur laveur pratique, qui vous facilitera énormément le nettoyage quotidien de vos parquets, moquettes, sols vitrifiés et carrelages.

Veuillez lire le mode d'emploi attentivement avant le montage et la mise en service pour vous familiariser avec votre nouvel appareil et garantir ainsi une sécurité de fonctionnement optimale. Veuillez particulièrement respecter les consignes de sécurité pour éviter tout accident ou endommagement. Nous vous recommandons de conserver le mode d'emploi pour pouvoir le consulter ultérieurement.

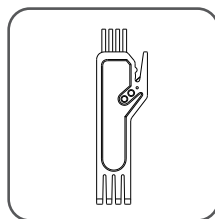
CONTENU



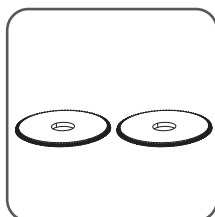
Robot aspirateur



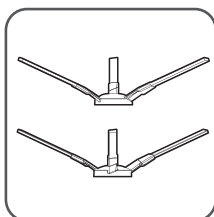
Réceptacle de récupération
de la poussière



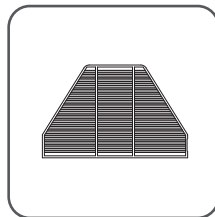
Outil de nettoyage



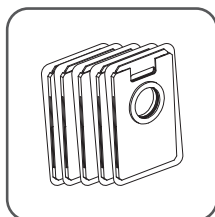
2 serpillières



2 brosses latérales



Filtre haute puissance
(filtre HEPA)



Sacs à poussière



CONSIGNES DE SECURITE SPECIALES

■ CONSIGNES DE SECURITE SPECIALES POUR CET APPAREIL

- Utilisez exclusivement la station de charge fournie pour charger le robot aspirateur.
- Prenez soin que personne ne monte ou ne s'assoie sur le robot aspirateur ou sur la station de charge.
- Ne mettez pas le robot aspirateur et la station de charge en contact avec de l'eau, tenez-les à l'écart de toute surface humide ou mouillée.
- Ne touchez pas l'appareil avec des mains humides.
- Placez la station de charge de manière qu'elle soit facilement accessible pour le robot aspirateur sans toutefois présenter un risque de chute. Le câble de la station de charge doit également être placé de telle sorte que personne ne risque de culbuter dessus.
- Utilisez l'appareil uniquement dans des pièces, jamais à l'extérieur.
- Ne touchez jamais les contacts des piles avec des éléments en métal ou des matériaux conducteurs. Risque de court-circuit !
- Placez le robot aspirateur de telle sorte que personne ne risque de le faire tomber.
- Cet appareil est un appareil électronique de précision et ne doit pas être exposé aux rayons du soleil pendant une période prolongée.
- N'utilisez pas l'appareil dans des pièces d'eau (p.ex. une salle de bains).
- Ne placez pas de mégots de cigarettes ou briquets/allumettes ou autres flammes nues à proximité de l'appareil. Retirez-les toujours tout d'abord du sol avant de passer l'aspirateur.
- Eteignez l'appareil s'il ne doit pas être utilisé pendant une période prolongée.
- Vérifiez que la station de charge soit branchée, sinon le robot aspirateur ne peut pas être chargé.

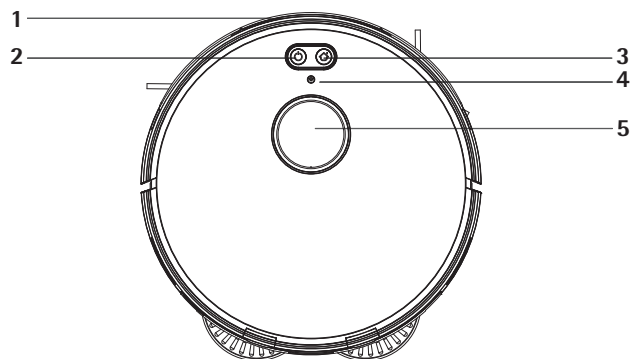
■ CONSIGNES DE SECURITE SPECIALES POUR LA BATTERIE DANS LE ROBOT ASPIRATEUR

- Utilisez exclusivement la batterie intégrée. Chargez le robot aspirateur exclusivement dans la station de charge fournie.
- Ne court-circuitez pas la batterie et ne la démontez pas, car cela pourrait entraîner un écoulement ou un éclatement de la batterie.
- Ne rangez et transportez jamais l'appareil avec des objets métalliques comme des bijoux, des pièces de monnaie ou des outils, car cela peut entraîner un court-circuit.
- Ne mettez jamais la batterie à proximité d'un feu. Risque d'explosion !
- Si vous constatez une surchauffe inhabituelle lors de la charge, débranchez immédiatement l'appareil, éteignez le robot aspirateur et contactez votre point de vente. Cela vaut également si vous constatez une décoloration, une déformation ou une autre anomalie.
- Si vous n'utilisez pas le robot aspirateur pendant une période prolongée, éteignez l'appareil, débranchez la station de charge de la prise secteur et rangez l'appareil dans un endroit sec et frais. La batterie de l'appareil doit toutefois être rechargée tous les 3 mois afin d'éviter une décharge en profondeur.
- Si du liquide s'écoule de la batterie, nettoyez-le avec un chiffon sec et mettez la batterie au rebut en respectant l'environnement.
- Si du liquide de la batterie est entré en contact avec votre peau, rincez-la avec beaucoup d'eau claire. En cas de contact avec les yeux, lavez-les sous de l'eau claire pendant au moins 10 minutes puis consultez immédiatement un médecin.
- Ne déformez jamais le robot aspirateur, ne l'exposez jamais à des coups et ne l'écrasez pas.
- Référez-vous au chapitre « Elimination et Garantie » pour savoir comment pouvoir retirer la batterie.



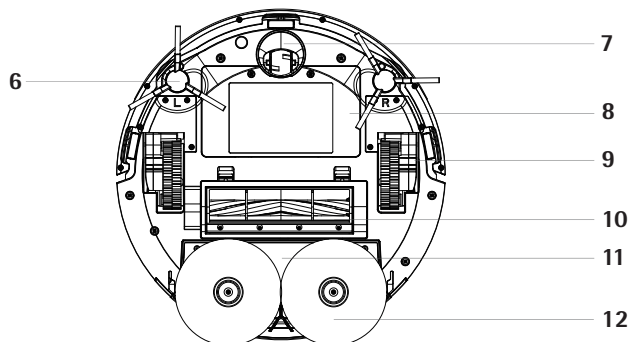
DESCRIPTION DE L'APPAREIL

■ ROBOT ASPIRATEUR, VUE D'EN HAUT



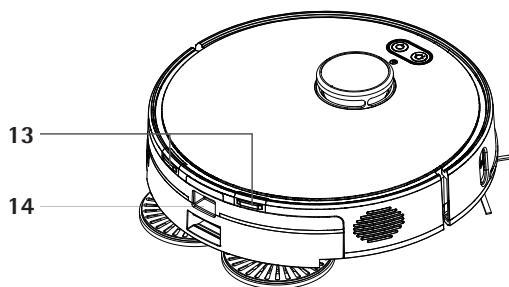
- 1 Amortisseur
- 2 Touche MARCHE/ARRET pour le programme de nettoyage
- 3 Touche Home (touche de charge)
- 4 Témoin de la réception wifi
- 5 Composants laser pour mesurer la pièce / la zone à nettoyer et pour identifier des obstacles ainsi que pour le réglage de la cartographie de la pièce (visible dans l'application)

■ ROBOT ASPIRATEUR, VUE D'EN BAS



- 6 Brosses latérales (2x)
- 7 Roue universelle
- 8 Cache du compartiment de la batterie
- 9 Roue à bords
- 10 Brosse-rouleau
- 11 Réservoir d'eau avec bac à poussière (amovible)
- 12 Serpillière (x2)

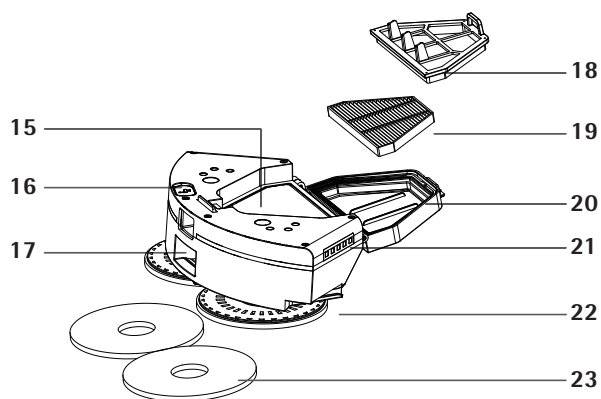
■ ROBOT ASPIRATEUR, VUE DE DEVANT



13 Contacts de charge

14 Touche de déverrouillage pour le réservoir d'eau avec bac à poussière

■ RESERVOIR D'EAU AMOVIBLE AVEC BAC A POUSSIERE



15 Bac à poussière

16 Bouchon du réservoir d'eau

17 Orifice d'aspiration pour le bac à poussière

18 Cache du filtre

19 Filtre HEPA

20 Couvercle du bac à poussière

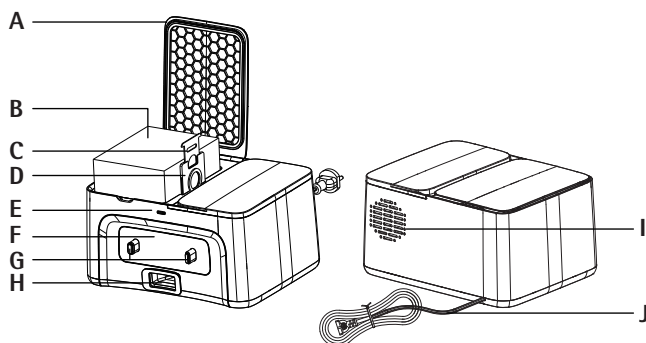
21 Réservoir d'eau

22 Support pour la serpillière

23 Serpillières



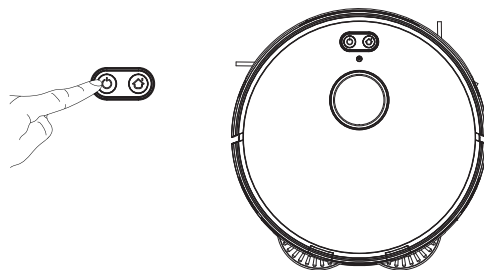
■ STATION DE CHARGE



- | | |
|---|---|
| A Cache | G Points de charge |
| B Sac à poussière | H Orifice d'aspiration pour le bac à poussière |
| C Poignée du sac à poussière | I Sortie de la poussière |
| D Plaque de guidage du sac à poussière | J Câble |
| E Témoin de l'état de charge | |
| F Récepteur infrarouge | |

LES AVANTAGES DE VOTRE ROBOT ASPIRATEUR LAVEUR 2 EN 1

- Il existe différents modes de nettoyage qui peuvent être réglés depuis l'application. Cela améliore l'efficacité de nettoyage et économise jusqu'à 30% de l'électricité.



- Utilisation simple et intuitive : Appuyez de manière prolongée sur la touche MARCHE/ARRET pour mettre l'appareil en marche ainsi que le mode de couplage pour le wifi. Suivez les instructions vocales de l'application et laissez l'appareil travailler pour vous ! Si vous voulez utiliser le robot aspirateur sans l'application, appuyez brièvement sur la touche MARCHE/ARRET.

INSTALLATION DE L'APPLICATION

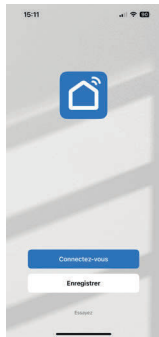
1. Téléchargez l'application et connectez-vous

- Scannez ce code QR et téléchargez ainsi l'application « Smart Life ». Ou téléchargez l'application « Smart Life » depuis l'App Store.



ill. 1

- Ouvrez l'application « Smart Life ». Si vous n'avez pas encore de compte, vous devez tout d'abord vous enregistrer puis appuyez sur « Connectez-vous ».



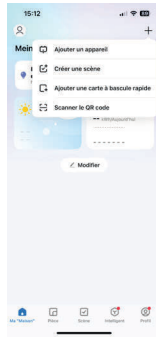
ill. 2



ill. 3

2. Configuration du réseau hotspot

- Après vous êtes connecté, appuyez sur le centre de l'écran sur « Ajouter un appareil » comme indiqué sur l'illustration no. 4 ou en haut à droite sur « + » pour ajouter un appareil. Sur la page pour ajouter des appareils, sélectionnez « petits appareils électroménagers » et « aspirateur robot » (voir ill. 5).

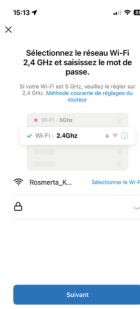


ill. 4



ill. 5

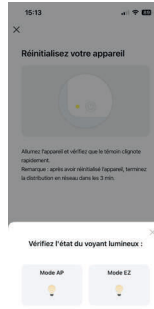
- Appuyez comme indiqué sur l'illustration no. 6 sur le symbole avec la double flèche pour sélectionner le wifi avec lequel l'appareil doit être connecté. Retournez ensuite sur le menu principal de l'application, entrez un mot de passe approprié et appuyez sur « suivant ».
- Suivez les consignes de l'application (ill. 7) pour utiliser le robot, et appuyez de manière prolongée sur la touche MARCHE/ARRET sur la face supérieure du robot pour mettre en marche le robot aspirateur.
- Une fois le message d'accueil diffusé, maintenez la touche Home (touche de charge) enfoncée jusqu'à ce que le témoin du wifi clignote et que le message correspondant soit diffusé.
- Appuyez sur « témoin clignote » pour passer à la prochaine étape comme indiqué sur l'illustration no. 8 et sélectionnez la connexion hotspot.
- Continuez avec l'étape suivante comme décrit sur l'illustration no. 9, appuyez sur « se connecter maintenant » pour passer dans la liste des points d'accès wifi, sélectionnez le wifi dont le nom correspond aux instructions de l'illustration no. 9 et repassez ensuite sur l'application.



ill. 6



ill. 7

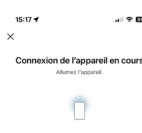


ill. 8



ill. 9

- Une fois que vous êtes repassé sur l'application, vous passez automatiquement sur la surface de connexion en cours comme décrit sur l'illustration no. 10. Patientez ensuite jusqu'à ce que l'application passe automatiquement sur l'étape suivante. Une fois la connexion établie avec succès, l'appareil connecté s'affiche sur la page d'accueil, voir l'illustration no. 11.



ill. 10



ill. 11

3. Etablir une connexion bluetooth

- **Etape A:** Maintenez la touche MARCHE/ARRET située sur le robot aspirateur enfoncée pour le mettre en marche. Une fois le message d'accueil diffusé, maintenez la touche Home (touche de charge) enfoncée, jusqu'à ce que le voyant wifi clignote et que le message correspondant retentit (Cette étape est identique avec l'étape « configuration de réseau hotspot »).
- **Etape B:** L'appareil doit alors être reconnu. Il y a 3 possibilités pour reconnaître l'appareil, sélectionnez une d'entre elles.

1^{ère} possibilité : Ouvrez l'application et une fenêtre popup s'ouvre pour ajouter l'appareil correspondant (voir l'illustration no. 12). Lorsque la fenêtre popup disparaît à nouveau, fermez l'application et puis ouvrez-la à nouveau. Appuyez sur « Ajouter ».

2^{ème} possibilité : Appuyez au centre de l'écran comme indiqué sur l'illustration no. 13 sur « Ajouter un appareil » ou en haut à droite sur « + » pour ajouter un appareil. Comme indiqué sur l'illustration no. 14, l'application recherche activement des appareils pour lesquels une connexion est disponible. Après la recherche, les appareils disponibles s'affichent (voir illustration no. 15). Appuyez alors sur l'appareil correspondant pour établir une connexion.

3^{ème} possibilité : Appuyez au milieu de l'écran sur « Ajouter un appareil » comme indiqué sur l'illustration no. 13 ou en haut à droite sur « + » pour ajouter un appareil.

Allez sur la page de l'illustration no. 16, sélectionnez « petits appareils électroménagers », « aspirateur robot (bluetooth) », allez sur la page de l'illustration no. 17 et appuyez sur « Vérifiez que le voyant clignote » et appuyez alors sur « suivant ». L'application recherche alors activement les appareils qui peuvent être connectés comme indiqué sur l'illustration no. 18.



ill. 12



ill. 13



ill. 14



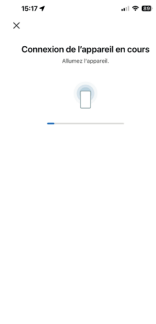
ill. 15



ill. 16



ill. 17

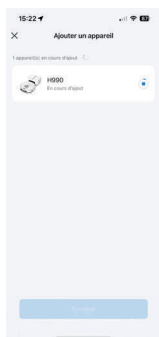


ill. 18

- **Etape C:** Après avoir connecté l'appareil avec l'application, sélectionnez lors de la prochaine étape le réseau wifi de votre routeur comme décrit sur l'illustration no. 19.
- Appuyez sur la liste de noms wifi pour sélectionner le wifi disponible, puis repassez sur l'application et entrez le mot de passe correspondant. Appuyez sur « suivant ».
- L'application se connecte automatiquement avec l'appareil de nettoyage et passe sur l'interface de mise en attente, comme décrit sur l'illustration no. 20.
- Patientez jusqu'à ce que la configuration du réseau ou le couplage bluetooth soit achevé. Allez ensuite sur l'interface indiquée sur l'illustration no. 21. Appuyez sur « Terminé ». Repassez sur la page d'accueil de l'application comme décrit sur l'illustration no. 22.



ill. 19



ill. 20



ill. 21



ill. 22

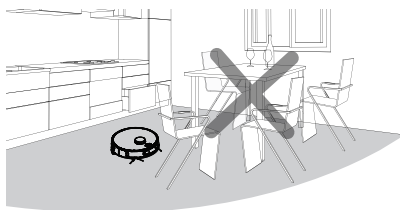
Remarque :

L'application et le logiciel peuvent être actualisés à tout moment pour améliorer le produit. Pour cette raison, l'application actuelle peut ne pas être identique à l'application affichée dans ce mode d'emploi.

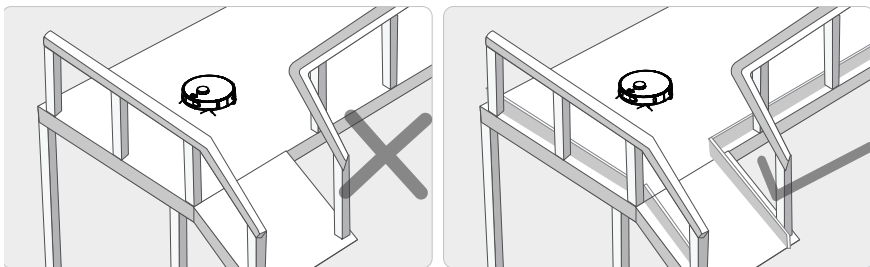
AVANT LA MISE EN SERVICE

■ PREPARATION DE LA PIÈCE

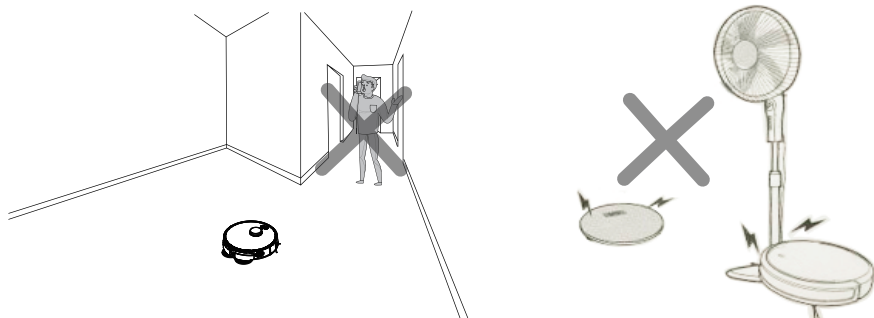
- Retirez tous les objets fragiles comme des verres ou des lampes, qui pourraient être renversés par l'appareil.
- Retirez également les objets plus gros ou petits qui se trouvent sur le sol, comme des jouets des légos, des morceaux de papier ou des mégots de cigarette. Vérifiez qu'il n'y ait pas de câbles sur le sol, dans lesquels l'aspirateur ou les brosses latérales pourraient se coincer.



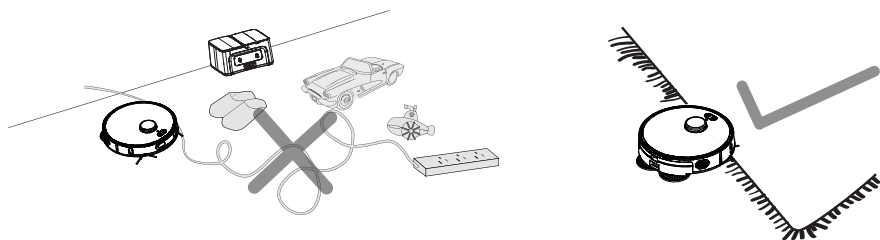
- Avant la mise en service retirez également tous les obstacles qui pourraient gêner et disposez les meubles comme des chaises de manière ordonnée, pour que le robot puisse passer sans problème en-dessous.



- S'il y a une marche ou un rebord d'escalier sur la surface à nettoyer ou une zone étroite entre les meubles ou similaire, il est nécessaire de placer un barrage pour que le robot aspirateur n'y aille pas afin d'éviter qu'il tombe ou reste coincé.

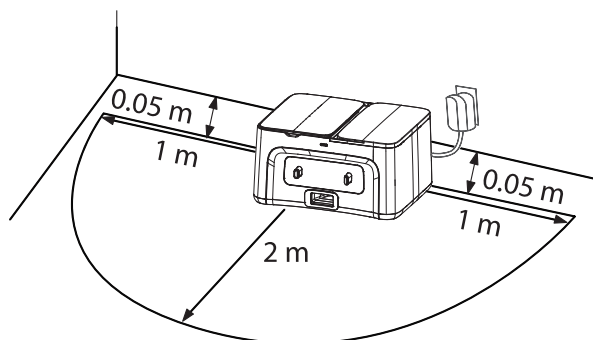


- Ne vous placez vous-même pas dans un passage étroit comme un seuil de porte ou un couloir étroit, sinon cette zone ne pourra pas être nettoyée. Ne placez également pas d'objets dans la zone à nettoyer qui font moins de 1,8 cm d'épaisseur pour éviter que le robot ne cherche à monter dessus ou s'y coince.



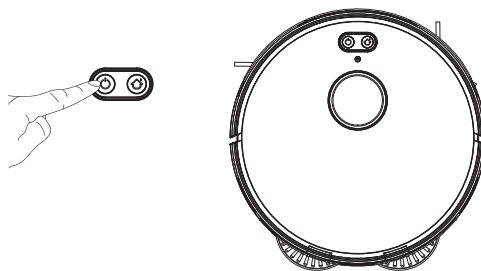
- Un câble, les jouets ou d'autres objets se trouvant sur le sol peuvent entraîner un blocage du robot aspirateur. C'est pourquoi vous devez retirer ces objets avant de mettre l'appareil en marche. Le robot est équipé d'une reconnaissance de tapis. Lorsque le robot aspirateur nettoie avec la serpillière, l'appareil soulève automatiquement la serpillière et aspire le tapis.

■ PLACEMENT DE LA STATION DE CHARGE



- Placez la station de charge avec la face arrière auprès d'un mur, en respectant un écart de 5 cm ainsi qu'1 mètre sur la gauche et la droite de l'appareil. Il ne doit également pas y avoir d'objets sur les 2 mètres devant la station de charge, pour que le robot aspirateur puisse retourner sans problème dans la station de charge. Il ne doit également pas y avoir de surfaces trop réfléchissantes comme un miroir à proximité. Si le câble est trop long, accrochez-le avec un serre-câble pour que personne ne risque de tomber dessus.
- Le sac à poussière doit être installé dans la station de charge (voir page 56), parce que la poussière qui se trouve dans le bac à poussière du robot aspirateur est aspirée dans le sac à poussière, lorsque le robot est amarré à la station de charge.

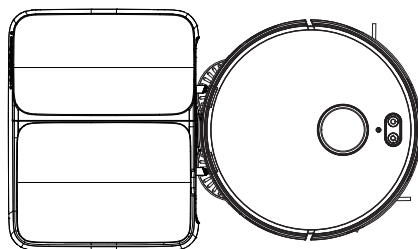
MISE EN SERVICE



- Appuyez de manière prolongée sur la touche MARCHÉ/ARRET pour mettre le robot aspirateur en marche. Tous les voyants s'affichent et le robot passe sur le mode de veille. Si l'appareil n'est pas utilisé dans les 10 minutes qui suivent, le robot aspirateur passe sur le mode repos.

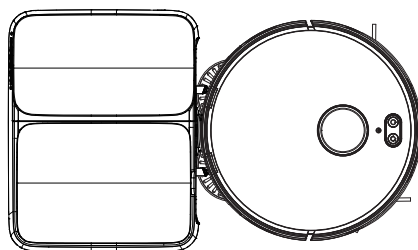


■ PREMIERE CHARGE



- Appuyez sur la touche Home (touche de charge) de l'appareil ou de l'application depuis un mode quelconque pour que l'appareil se mette automatiquement en charge.

■ CHARGE AUTOMATIQUE APRES UN CYCLE DE NETTOYAGE



- Après un cycle de nettoyage ou à chaque fois que la batterie est trop faible, l'appareil recherche automatiquement la station de charge pour se recharger. C'est pourquoi la station de charge doit toujours être branchée, sinon le robot aspirateur ne peut pas trouver la station de charge et ne peut donc pas être rechargé.

Remarque : L'appareil répond aux normes européennes ERP de consommation d'énergie.

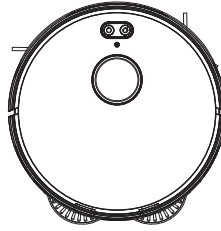
■ REMARQUES IMPORTANTES CONCERNANT LA CHARGE :

1. Lorsque vous utilisez l'appareil pour la première fois, laissez la batterie se décharger entièrement.
2. Chargez l'appareil la première fois complètement pendant 12 heures. Pendant la première charge, la touche MARCHE/ARRET clignote. Lorsque la charge est achevée, la touche s'affiche en continu. Lorsque l'appareil passe sur le mode repos, le voyant s'éteint.
3. Si vous n'utilisez pas l'appareil pendant une période prolongée, nous vous conseillons de l'éteindre.





4. Si la batterie est vide, nous vous recommandons de recharger l'appareil le plus rapidement possible.
5. Ce robot aspirateur ne peut être rechargé qu'avec la station de charge fournie avec collecteur de poussière.
6. La capacité de la batterie peut diminuer avec le temps. Si vous constatez une durée de fonctionnement considérablement réduite de la batterie, prenez contact avec votre point de vente ou le service-client.

■ UTILISATION DE L'APPAREIL



Mise en marche / Utilisation / Arrêt


- Appuyez de manière prolongée sur la touche MARCHE/ARRET , pour mettre en marche ou éteindre l'appareil.
- Appuyez brièvement sur la touche  de l'appareil ou sur la touche nettoyage sur l'application pour mettre le robot aspirateur en marche.

Fonction pause

- La fonction pause permet de faire passer l'appareil du mode de fonctionnement au mode de veille, c'est-à-dire l'appareil s'arrête sur place. Pour redémarrer le processus de nettoyage, appuyez sur la touche Play dans l'application ou sur la touche MARCHE/ARRET sur le robot.
Vous pouvez également interrompre le processus de nettoyage en appuyant sur le symbole Charging en haut à gauche dans l'application ou sur la touche Home du robot. L'appareil est ainsi renvoyé dans la station de charge pour être rechargé.
- Pour mettre en marche la fonction pause et interrompre le processus de nettoyage, appuyez brièvement sur la touche MARCHE/ARRET de l'appareil ou la touche Pause de l'application.

Remarque : L'appareil peut repasser sur le mode de fonctionnement depuis la fonction pause.

Retour à la station de charge

Appuyez sur la touche Home  de l'appareil pour renvoyer l'appareil dans la station de charge.



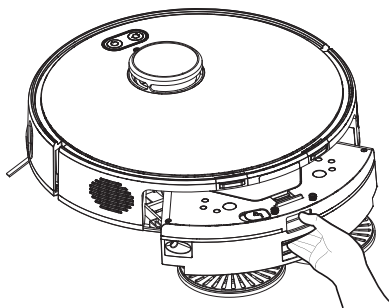


Mode repos

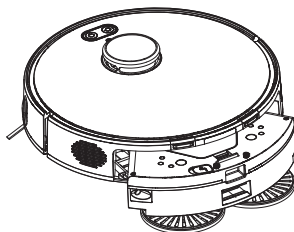
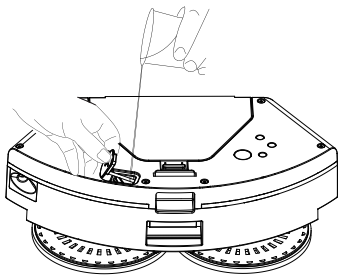
- Sur le mode repos, l'appareil est arrêté et les voyants des touches sont éteints. Si sur le mode de veille l'appareil n'est pas utilisé pendant au moins 10 minutes, c'est-à-dire qu'aucune touche n'est activée, l'appareil passe automatiquement sur le mode repos.

Remarque : Si vous n'utilisez pas l'appareil pendant une période prolongée, il doit être éteint et non simplement en mode veille.

■ REMPLIR LE RESERVOIR D'EAU



- Pour humidifier les serpillières, le réservoir d'eau doit être rempli.
- Appuyez sur la touche de déverrouillage du réservoir d'eau et retirez le réservoir du robot aspirateur.



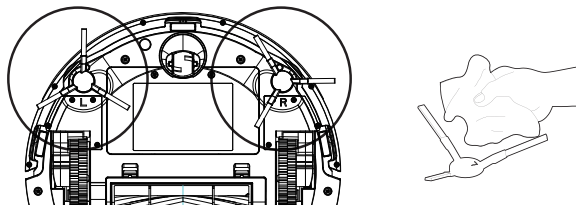
- Ouvrez le bouchon du réservoir et versez lentement de l'eau du robinet fraîche dans le réservoir. Remettez le bouchon en place sur le réservoir pour qu'il soit fermé hermétiquement et remplacez le réservoir dans le robot aspirateur.



- Si pendant le nettoyage vous passez le robot aspirateur sur le mode pause et le déplacer à un autre endroit avant de le remettre en marche, le robot aspirateur essaye de se réorienter et de déterminer la position. En cas de succès, le robot aspirateur se reconnecte à sa route préalablement établie et se remet à nettoyer. En cas d'échec, la route d'aspiration préalablement établie est effacée et le robot aspirateur recommence avec un nouveau processus de nettoyage.

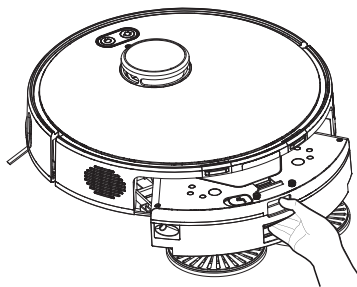
NETTOYAGE ET ENTRETIEN DU ROBOT ASPIRATEUR

■ 1. NETTOYAGE ET REMPLACEMENT DES BROSSES LATÉRALES



- Vérifiez régulièrement l'état des brosses latérales. Si des peluches ou des corps étrangers s'y sont coincés, nettoyez les brosses latérales avec un outil de nettoyage ou un chiffon.
- Si les brosses latérales sont endommagées, elles doivent être remplacées à temps. Numéro d'article 250113 brosse latérale à 3 bras pour 250108 (kit de 2 brosses), wellcraft. Les deux brosses sont identiques et peuvent être positionnées aussi bien à gauche qu'à droite.

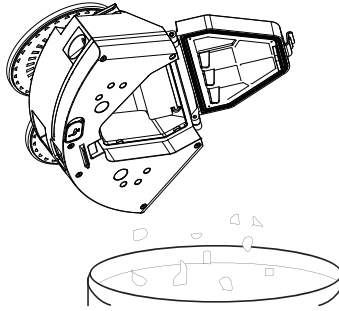
■ 2. ENTRETIEN DU RÉSERVOIR D'EAU AVEC BAC À POUSSIERE



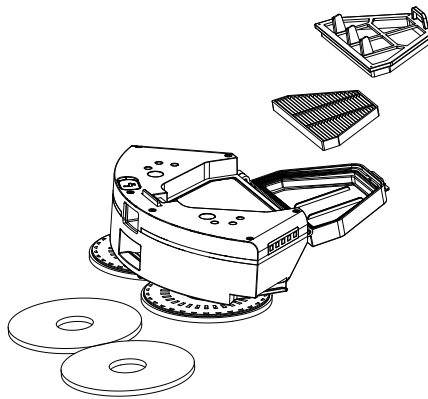
Appuyez sur la touche de déverrouillage et retirez le réservoir d'eau du robot aspirateur.



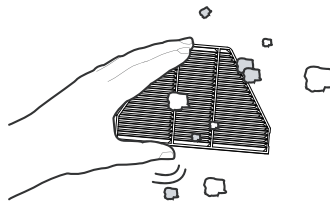
FRANÇAIS



- Ouvrez le couvercle du bac à poussière et versez la poussière qui se trouve à l'intérieur dans une poubelle. Soyez vigilant pour que la poussière ne se répartisse pas partout.

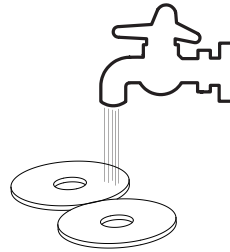
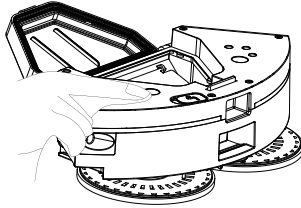


- Ouvrez le couvercle du bac à poussière et retirez le cache du filtre ainsi que le filtre HEPA qui se trouve en-dessous. Retirez les deux serpilières.

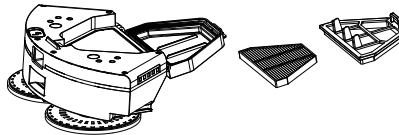
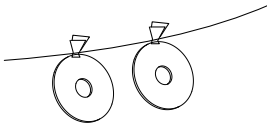
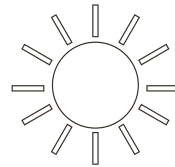




- Tapotez le filtre HEPA pour éliminer la poussière ou brossez-le avec une brosse souple. Il n'est pas recommandé de laver le filtre HEPA avec de l'eau ou de l'humidifier. Tapotez également le cache du filtre ou lavez-le dans de l'eau.

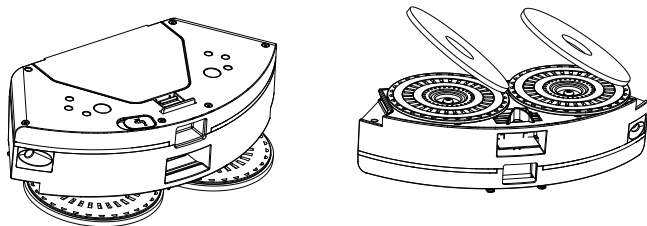


- Nettoyez le bac à poussière avec un chiffon légèrement humide. Les serpillières peuvent être lavées sous de l'eau courante.

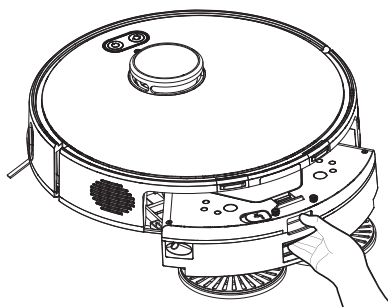


- Laissez le bac à poussière ouvert pour qu'il puisse sécher ainsi que le cache du filtre. Laissez également les deux serpillières sécher à l'air libre.
- Des serpillières de rechange sont disponibles sous le numéro d'article 250115, serpillières pour 250108 (kit de 2), wellcraft.
- Le bac à poussière doit être nettoyé après 15 à 30 jours d'utilisation.
- Le filtre HEPA doit être remplacé tous les 3 mois. Des filtres HEPA de rechange sont disponibles sous le numéro d'article 250112, filtre HEPA pour 250108, wellcraft.



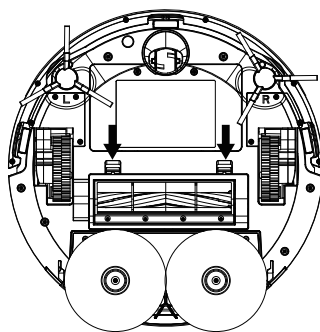


- Lorsque le filtre et les serpillières sont à nouveau parfaitement secs, vous pouvez les remettre en place. Insérez le filtre HEPA et le cache du filtre dans le couvercle du bac à poussière. Refermez le bac à poussière.
- Les deux serpillières sèches doivent être remises en place dans les dispositifs ronds qui se trouvent en-dessous du robot aspirateur, de manière à y adhérer.

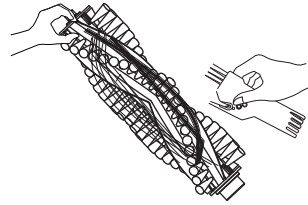
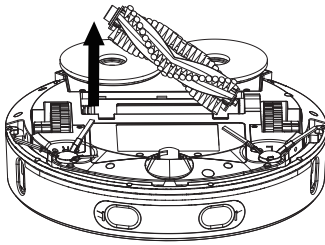


- Placez à nouveau le bac à poussière / à eau dans le robot aspirateur.

■ 3. NETTOYAGE DE LA BROSSE-ROULEAU

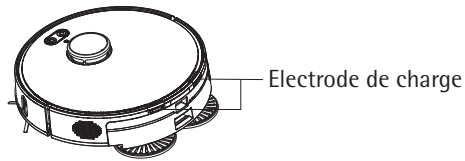
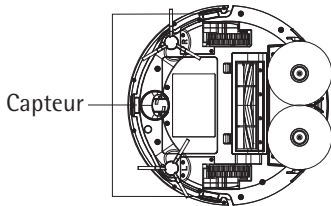


- Ouvrez le cache de la brosse-rouleau.



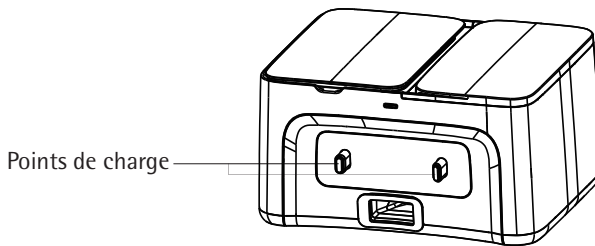
- Retirez la brosse-rouleau du robot aspirateur et retirez les poils et peluches qui s'y sont coincés. Utilisez pour cela l'outil de nettoyage fourni. Remettez ensuite la brosse en place dans le robot aspirateur et refermez le cache.
- Des brosses-rouleaux de rechange sont disponibles sous le numéro d'article 250110, brosse-rouleau pour 250108 (kit de 2), wellcraft.

■ 4. ENTRETIEN DU CAPTEUR



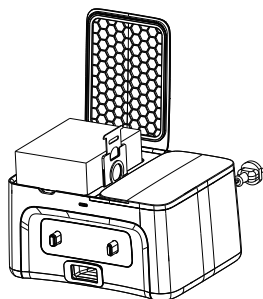
Nettoyez de temps en temps l'électrode de charge et le hublot du capteur du robot aspirateur avec précaution en utilisant un chiffon sec et doux.

■ 5. NETTOYAGE DES POINTS DE CHARGE



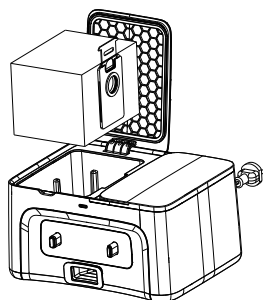
- Débranchez la station de charge. Nettoyez les points de charge avec un chiffon sec et doux.

NETTOYAGE ET ENTRETIEN DE LA STATION DE CHARGE / DU BAC A POUSSIERE



■ MISE EN PLACE DU SAC POUSSIERE

- Ouvrez le cache du bac à poussière. Faites glisser la plaque de guidage du sac à poussière dans le rail du bac à poussière et enfoncez-la jusqu'au fond pour que le sac à poussière soit entièrement inséré dans le bac. Refermez le cache.



■ REMPLACEMENT DU SAC A POUSSIERE

- Ouvrez le cache du bac à poussière et retirez avec précaution le sac à poussière plein du bac. Jetez-le dans une poubelle.
- Des sacs à poussière de rechange sont disponibles sous le numéro d'article 250114, kit de 5 sacs pour 250108, wellcraft.
- Mettez un nouveau sac à poussière en place en procédant comme décrit ci-dessus.



■ LES VOYANTS DU BAC A POUSSIERE

La LED rouge clignote rapidement.	Si la LED rouge clignote rapidement, cela signifie que le sac à poussière n'est pas correctement inséré. Dans ce cas vérifiez et corrigez l'emplacement du sac à poussière.
La LED rouge clignote lentement.	Si la LED rouge clignote lentement, cela signifie que le sac à poussière est plein et doit être remplacé.
La LED blanche est allumée en continu.	L'aspiration de la poussière est activée.
La LED blanche clignote lentement.	L'aspiration de la poussière fonctionne au ralenti ou le robot aspirateur est en charge.
La LED blanche clignote rapidement.	L'aspiration de la poussière est finie.

DEPANNAGE

PROBLEME	CAUSE POSSIBLE	SOLUTION
Le robot aspirateur ne peut pas être rechargé.	<p>Les électrodes de charge du robot aspirateur ne sont pas parfaitement en contact avec les points de charge de la station.</p> <p>La station de charge est débranchée, mais le robot aspirateur est en marche et consomme donc de l'électricité.</p> <p>Le robot aspirateur s'est pris dans un câble ou est resté coincé et ne peut pas retourner de lui-même dans la station de charge.</p>	<p>Garantissez un parfait contact des électrodes de charge avec les points de charge.</p> <p>Branchez la station de charge. Même si le robot aspirateur n'est pas actif, il doit toujours être chargé pour être disponible à tout moment.</p> <p>Si le robot aspirateur ne retrouve pas de lui-même la station de charge, vous devez le soulever manuellement et le replacer dans la station de charge. Prenez soin que l'accès à la station de charge soit toujours dégagé pour le robot aspirateur !</p>
Bien que le nettoyage ne soit pas achevé, le robot aspirateur retourne dans la station de charge.	<p>Le robot aspirateur est retourné dans la station de charge en raison de son faible état de charge.</p> <p>La durée de fonctionnement peut varier selon les sols – Elle est plus courte sur un sol lisse que sur une moquette.</p>	<p>Laissez le robot aspirateur se recharger.</p> <p>Les temps de fonctionnement varient selon la taille de la pièce, la quantité de poussière et le mode de nettoyage</p>

PROBLEME	CAUSE POSSIBLE	SOLUTION
Le robot aspirateur ne se met pas en marche automatiquement à l'heure prévue.	<p>Le robot aspirateur n'est pas en marche et ne peut donc pas se mettre en mouvement.</p> <p>Le robot aspirateur est trop faiblement chargé.</p> <p>Les éléments du robot aspirateur sont bouchés ou se sont entremêlés avec de la poussière.</p> <p>Le robot aspirateur se trouve sur le mode « ne pas déranger ».</p>	<p>Maintenez la touche MARCHE/ARRÊT enfoncée pour mettre l'appareil en marche.</p> <p>Sur le mode de veille le robot aspirateur doit toujours se trouver dans la station de charge pour que l'appareil puisse toujours être rechargé.</p> <p>Eteignez le robot aspirateur et vérifiez ce qui est coincé. Retirez ce qui bloque.</p> <p>Vérifiez si le mode « Ne pas déranger » sur le réglage Smart Cleaning de l'application est activé.</p>
Pendant que le robot aspirateur est en marche, des problèmes apparaissent, comme processus de nettoyage manquant, route désordonnée, déviations et affichages irréguliers de l'aperçu de nettoyage dans l'application.	<p>La roue motrice peut glisser sur le sol si le robot aspirateur franchit des petites marches, des seuils et des bas de portes, cela affecte la capacité d'évaluation par le robot aspirateur de l'ensemble de la zone à nettoyer.</p> <p>Sur un sol fraîchement ciré et pas encore sec ou sur un carrelage lisse, le frottement entre la roue motrice et le sol est réduite.</p> <p>Des objets comme un câble, des jouets ou des chaussons, gênent le fonctionnement et la route du robot aspirateur.</p>	<p>Il est recommandé de fermer la porte de la zone et de nettoyer la zone séparément. Le robot aspirateur dispose d'un programme qui permet d'identifier une pièce et de retourner à son point de départ après le nettoyage. Nous vous recommandons d'utiliser ce programme.</p> <p>Patiencez jusqu'à ce que la cire soit sèche.</p> <p>Avant de commencer le nettoyage, ramassez tous les objets et câbles qui traînent pour que l'appareil soit le moins possible gêné.</p>



CONSIGNES DE SECURITE IMPORTANTES

Pour éviter des blessures dues à l'électricité comme une décharge, un court-circuit ou un incendie, nous vous prions de toujours prendre en compte les consignes de sécurité suivantes :

- Veillez à ne jamais toucher les pièces porteuses de courant ! Une décharge électrique peut entraîner de graves blessures ou même la mort.
- Branchez la station de charge uniquement dans une prise de courant alternatif avec une tension de 230 V / 50 Hz. La sécurité minimale est de 6 ampères. La prise de courant doit être sécurisée avec un disjoncteur différentiel. Veuillez absolument respecter les règles et réglementations valables localement.
- N'utilisez pas l'appareil à d'autres fins que pour lesquelles il a été conçu. N'utilisez que les accessoires fournis avec cet aspirateur.
- N'aspirez jamais de produits et matières ou liquides explosives ou inflammables, de cendres, allumettes ou cigarettes incandescentes ou de poussières ou matières nuisant à la santé.
- Ne jamais découvrir l'appareil pendant qu'il est en marche.
- Ne jamais poser ou ranger l'appareil près de sources de chaleur telles que four, cuisinière, chauffage, ou d'appareils libérant de la chaleur. Ne jamais mettre en marche l'appareil dans des pièces à risque d'explosion. Protégez la batterie de la chaleur.
- Ne jamais mettre en marche l'appareil à proximité de baignoires, piscines ou de récipients remplis d'eau, ou il y a risqué que l'appareil tombe dans l'eau. Danger d'électrocution!
- Ne plongez jamais l'aspirateur ou la station de charge dans de l'eau !
- N'utilisez pas et n'entreposez pas l'appareil à l'extérieur. N'exposez jamais l'aspirateur ou la batterie à l'humidité ou la pluie.
- L'appareil n'est pas conçu pour l'usage industriel.
- Placez l'appareil dans un endroit sûr, où il ne risque pas d'être renversé ou retourné. Le support doit être plat et sec. L'appareil n'est pas adapté pour être utilisé dans un escalier.
- Les appareils électriques ne sont pas des jouets pour les enfants. Ne laissez jamais l'aspirateur sans surveillance quand il y a des enfants dans les parages, ou installez-le à un endroit inaccessible aux enfants. Les enfants ne doivent pas non plus jouer avec les emballages, il y a risque d'étouffement avec les sacs en plastique !

- Tenez toujours l'aspirateur sans fil, la batterie et la station de charge hors portée des enfants de moins de 8 ans.
- Les personnes ayant des capacités physiques, sensorielles ou mentales limitées ainsi que les enfants de plus de 8 ans et les personnes inexpérimentées ou n'ayant pas été instruites ne sont pas autorisés à utiliser l'aspirateur à moins qu'ils ne soient surveillés par une personne responsable de leur sécurité ou d'avoir été instruits sur la façon dont fonctionne l'appareil.
- Les enfants de moins de 8 ans ne sont pas autorisés à utiliser l'aspirateur.
- Les personnes sous influence d'alcool et de médicaments ne doivent pas utiliser l'appareil.
- Les éléments d'alimentation électrique ne doivent jamais être manipulés avec des mains humides. N'utilisez également jamais l'appareil avec des mains mouillées ou même seulement humides. Ne tirez jamais sur le cordon pour débrancher la station de charge. Tirez pour cela toujours sur la prise.
- Utilisez l'appareil uniquement avec la batterie fournie. Risque d'endommagement de l'appareil ou de blessures en cas d'utilisation d'une autre batterie.
- Rapportez toujours votre appareil à votre point de vente en cas de réparation et utilisez exclusivement des pièces de rechange d'origine. Ne retirez jamais les caches installés de manière fixe ou effectuez vous-même des réparations! Risque de décharge électrique !
- Utilisez l'appareil seulement avec une prise secteur et un cordon électrique de la station de charge en parfait état et protégez-les de l'humidité. Si l'appareil ne fonctionne pas correctement, est endommagé ou a pris l'humidité, ne le mettez en aucun cas en marche et faites-le contrôler par votre point de vente.
- N'introduisez rien dans les ouvertures de l'appareil. N'utilisez pas l'appareil si l'entrée d'aspiration est bloqué. Retirez ce qui bloque avant d'allumer l'appareil.
- N'utilisez l'appareil que si le filtre HEPA est sec et correctement installé.
- N'utilisez jamais l'aspirateur dans un environnement où il y a un risque d'explosion, comme par exemple à proximité de liquides, gaz ou poussières inflammables. L'aspirateur sans fil risque de produire des étincelles et enflammer ainsi la poussière, les gaz ou la fumée.
- N'utilisez l'appareil que lorsqu'il est correctement assemblé. N'ajoutez un accessoire que lorsque l'appareil est éteint.
- **Des réparations ou manipulations inappropriées peuvent entraîner des dangers considérables pour l'utilisateur et son environnement. Toute responsabilité est déclinée pour tous dommages occasionnés par une mauvaise utilisation, un non-respect des consignes de sécurité locales, ou par une utilisation non prévue dans ce manuel.**



ELIMINATION ET GARANTIE

■ ELIMINATION

Les appareils qui ne servent plus doivent être rendus inutilisables et ne doivent pas être jetés avec les déchets domestiques. Veuillez apporter votre appareil à la prochaine déchèterie, pour que les matières recyclables puissent être réutilisées et que votre appareil soit éliminé en respectant les normes anti-polluantes.



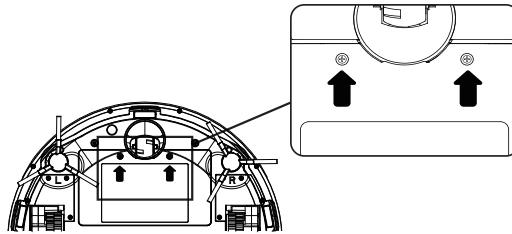
■ EVACUATION DE LA BATTERIE

Cette batterie lithium-ion est au niveau de la technologie récente et vous servira pendant plusieurs années. Néanmoins, les batteries lithium-ion contiennent des substances dangereuses pour l'environnement et ne doivent pas être jetés avec les déchets domestiques.

Avant de mettre votre robot aspirateur au rebut, retirez la batterie, cachez les bornes de la batterie avec une bande adhésive robuste et apportez-la dans un centre de recyclage afin qu'elle soit recyclée et mise au rebut en respectant l'environnement.



■ POUR RETIRER LA BATTERIE :



1. Avec un tournevis, retirez les deux vis qui se trouvent sur le cache du compartiment de la batterie.
2. Sortez le cache du compartiment de la batterie.
3. Retirez la batterie et débranchez le câble.

■ GARANTIE

- Votre appareil a une garantie de deux ans à partir de la date d'achat. (Conservez la facture !)
- Les dommages résultant d'une mauvaise utilisation ne sont pas couverts par la garantie.

**CARACTERISTIQUES TECHNIQUES**

Modèle	Robot aspirateur laveur 2 en 1
No. d'article	250108
Puissance nominale de la batterie	14,4V/5200 mAh
Type de batterie	Batterie lithium-ion
Tension de réseau de la station de charge	AC 110/220V ~ 50/60 Hz
Puissance d'aspiration	6000 Pa
Durée de charge de la batterie	5-6 heures
Temps de fonctionnement de la batterie	Jusqu'à 180 minutes
Volume du bac à poussière	2.5 litres
Répond aux normes UE	Oui
Certification	CE, S+
Garantie produit	2 ans

Sous réserve de modifications techniques.





