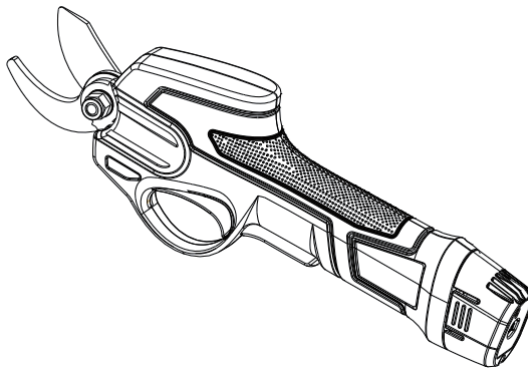


TEDURA

Akku-Astschneider

Coupe-branches sans fil

Art.-Nr. 241615



**BETRIEBSANLEITUNG
MODE D'EMPLOI**

CH-IMPORTEUR: MAX TRADA AG · CHURERSTRASSE 82 · CH-8808 PFÄFFIKON



DEUTSCH

03 – 18 BETRIEBSANLEITUNG

19 – 34 MODE D'EMPLOI



INHALTSVERZEICHNIS

- 4 Warnhinweise auf dem Gerät
- 5 Wichtige Sicherheitshinweise für Ihren Astschneider
- 6 Ladegerät
- 7 Akku-Batterie
- 9 Gerätebeschreibung
- 10 Vor der ersten Inbetriebnahme: Akku laden
- 12 Inbetriebnahme
- 13 Wechseln des Schneideblatts
- 14 Wichtige Arbeitshinweise
- 14 Reinigung und Pflege
- 15 Wichtige Sicherheitshinweise
- 18 Entsorgung – Garantie
- 18 Technische Daten
- 35 EG-Konformitätserklärung



Sehr geehrte Kundin, sehr geehrter Kunde

Wir gratulieren Ihnen zum Kauf dieses praktischen Akku-Astschneiders, mit welchem Sie Hart- und Weichholz kabellos schneiden können.

Bitte lesen Sie vor der Montage und Inbetriebnahme diese Gebrauchsanleitung aufmerksam durch, um sich mit Ihrem neuen Gerät vertraut zu machen und maximale Betriebssicherheit zu erzielen. Besonders müssen die Sicherheitsbestimmungen berücksichtigt werden, um Unfälle und Schäden zu vermeiden. Wir empfehlen, die Anleitung zum späteren Nachlesen sorgfältig aufzubewahren.

WARNHINWEISE AUF IHREM GERÄT



ACHTUNG: Sicherheitshinweise über Gefahren, die zu Personenschäden führen können.



Lesen Sie diese Bedienungsanleitung aufmerksam, bevor Sie das Gerät in Betrieb nehmen.



Tragen Sie eine Schutzbrille und einen Helm.
Tragen Sie einen Gehörschutz.



Schützen Sie das Gerät vor Regen und Wasser.



Halten Sie bei Schneidearbeiten einen Sicherheitsabstand zu anderen Personen ein



Gefahr: Hände von den Messern fernhalten!



Elektrische Geräte nicht im Hausmüll entsorgen. Bringen Sie das ausgediente Gerät immer zu Ihrer Wertstoff-Sammelstelle.



Gebrauchte Batterien nicht im Hausmüll entsorgen. Bringen Sie die ausgediente Batterie immer in Ihre Wertstoff-Sammelstelle.

Li-ion



Ladekabel nur in Innenräumen benutzen





WICHTIGE SICHERHEITSHINWEISE FÜR IHREN ASTSCHNEIDER

Bitte denken Sie daran: Lesen und beachten Sie die Sicherheitshinweise genau. Prüfen Sie vor Inbetriebnahme immer, ob Ihr Gerät korrekt zusammengebaut ist und keine Schäden aufweist, andernfalls darf der Astschneider nicht in Betrieb genommen werden. Sie sollten Ihr Gerät vor der ersten Inbetriebnahme genau kennen lernen, so dass Sie es bei Bedarf umgehend ausschalten können. Auch bei ungewöhnlichen Geräuschen oder Vibrationen Gerät sofort ausschalten.

- Mit diesem Astschneider können Sie Hartholz bis 15 mm Stärke und Weichholz bis 20 mm Stärke schneiden. Schneiden Sie keine anderen Materialien mit diesem Astschneider!
- Achten Sie bei der Arbeit immer auf einen festen Stand, vor allem bei abfallendem Gelände.
- Arbeiten Sie im Freien immer bei Tag oder wenn das zu bearbeitende Werkstück gut beleuchtet ist.
- Astschneider niemals in explosionsgefährdeter Umgebung einsetzen, z.B. in der Nähe von brennbaren Flüssigkeiten, Gasen und Staub. Der Astschneider kann Funkenschlag erzeugen und so Staub, Gase oder Rauch entzünden.
- Halten Sie während der Schneidearbeiten einen Sicherheitsabstand zu anderen Personen, insbesondere Kinder, ein. Bleiben Sie immer konzentriert und behalten Sie jederzeit die Kontrolle über Ihr Gerät. Benutzen Sie den Astschneider nicht, wenn Sie müde sind oder sich krank fühlen. Ein Moment der Unachtsamkeit beim Gebrauch von Elektrowerkzeugen kann zu ernsthaften Verletzungen führen.
- Bei Kontakt mit Metalloberflächen während der Schneidearbeiten besteht erhöhte Verletzungsgefahr bzw. Stromschlaggefahr.
- Gerät nicht bei Regen benutzen oder im Freien liegen lassen. Stromschlaggefahr!
- Verwenden Sie das Gerät nur, wenn es komplett zusammengebaut ist. Im Betrieb müssen immer beide Schneideblätter montiert sein. Schneideblatt nur anbringen oder entfernen, wenn das Gerät ausgeschaltet und der Akku herausgenommen ist.
- Montage-Werkzeug oder -Schlüssel immer erst vom Gerät entfernen, bevor Sie es in Betrieb nehmen!
- Schrauben immer wieder prüfen, ob sie angezogen sind.
- Tragen Sie immer lange Hosen, festes Schuhwerk und Schutz-Handschuhe, sowie Augen- und Gehörschutz. Bei Bedarf auch einen Helm sowie eine Staubmaske benutzen.
- Achten Sie darauf, dass keine anderen Objekte als Holz mit den Schneideblättern geschnitten werden. Sollte ein anderes Material zwischen die Schneideblätter gelangen, Gerät sofort ausschalten und Material entfernen.



- Vermeiden Sie versehentliches Starten des Astschneiders. Achten Sie darauf, dass der Start-Sicherheitsknopf bzw. der Start-Drücker nicht gedrückt sind und sich das Gerät in der „Aus“-Position befindet, bevor Sie den Akku einlegen, das Gerät hochheben oder ablegen bzw. tragen. Das Tragen des Astschneiders mit dem Finger am Start-Drücker kann zu ernsthaften Verletzungen führen.
- Den Astschneider nur an den isolierten Oberflächen der Handgriffe berühren, denn die Schneideblätter könnten mit versteckten Kabeln in Kontakt kommen. Der Kontakt des Schneideblatts mit einem unter Spannung stehenden Kabel kann die Metallteile des Geräts unter Spannung setzen, dabei besteht die Gefahr eines Stromschlags für den Benutzer.
- Halten Sie die Hände immer vom Schneidebereich fern. Fassen Sie nicht unter das Werkstück. Ein Kontakt mit dem Schneideblatt kann zu schweren Verletzungen führen.
- Verwenden Sie nur unbeschädigte Schneideblätter in einwandfreiem Zustand. Verbogene oder stumpfe Schneideblätter können brechen, einen schlechten Schnitt verursachen oder zu Rückschlag führen.
- Warten Sie immer ab, bis das Schneideblatt vollständig zum Stillstand gekommen ist, bevor Sie den Astschneider absetzen. Das Schneideblatt könnte sich verklemmen und zum Kontrollverlust über den Astschneider führen.
- Schalten Sie den Astschneider immer aus und warten Sie, bis das Schneideblatt zum Stillstand gekommen ist, dann nehmen Sie den Akku aus dem Gerät, wenn:
 - Sie das Schneideblatt wechseln
 - das Gerät unbeaufsichtigt ist bzw. Sie es zur Seite legen,
 - Sie Einstellungen vornehmen oder Sie das Gerät reinigen bzw. warten,
 - wenn das Gerät vibrieren sollte.

LADEGERÄT

- Nur mitgeliefertes Ladegerät zum Laden des mitgelieferten Lithium-Ionen-Akkus benutzen.
- Benutzen Sie das Ladegerät nur in trockenen Räumen, Ladegerät vor Feuchtigkeit und Nässe schützen, ebenso vor Hitze, Feuer und Chemikalien. Während des Ladens sollte das Ladegerät nicht auf brennbaren Materialien wie z.B. Zeitungen oder Textilien stehen, da es heiss wird.
- Ziehen Sie nur am Netzstecker, um das Ladegerät vom Stromkreis zu trennen, ziehen Sie nie am Kabel.
- Sollten Sie Schäden am Netzkabel, am Netzstecker oder am Ladegerät selbst bemerken, benutzen Sie das Ladegerät nicht. Öffnen Sie nie selbst das Gehäuse des Ladegeräts.
- Keine metallischen Objekte wie Münzen, Schrauben etc. in der Nähe des Ladegeräts lagern. Kurzschluss kann Funken und Brände verursachen.





LITHIUM-IONEN AKKU-BATTERIE

- Schliessen Sie den Akku nicht an den Stromkreis an, wenn er nass oder feucht geworden ist.
- Verwenden Sie für diesen Astschneider nur den dafür vorgesehenen, mitgelieferten Akku-Typ. Die Verwendung von anderen Akku-Typen kann zu Brandgefahr führen.
- Akku nur in trockenen Räumen laden und aufbewahren.
- Akku nur mit mitgeliefertem Ladegerät laden.
- Nur trockenen und sauberen Akku laden.
- Der Akku wird leer geliefert und muss vor der ersten Inbetriebnahme aufgeladen werden.
- Akku nicht überladen, nach ca. 3 bis 5 Stunden Ladezeit das Ladegerät vom Akku trennen.

▲ FEUERGEFAHR:

- Laden Sie den Akku niemals neben ätzenden oder entflammaren Materialien auf.
- Benutzen und laden Sie den Akku bei einer Umgebungstemperatur von 10°C bis 40°C. Ideal ist eine Lagertemperatur um 15°C. Sollten Sie das Gerät länger eingesetzt haben, lassen Sie es erst abkühlen, bevor Sie den Akku laden.

▲ EXPLOSIONSGEFAHR:

- Akku nicht werfen, stossen oder fallen lassen. Akku nicht mehr benutzen, wenn er einen Schlag abbekommen hat. In diesem Fall Akku sofort umweltfreundlich entsorgen.
- Akku von offenen Flammen und Sonneneinstrahlung fernhalten.

▲ KURZSCHLUSS-GEFAHR:

- Bei Transport, Lagerung oder Entsorgung, legen Sie den Akku in eine Plastiktüte oder einen Karton oder kleben Sie die Kontakte mit einem Klebeband ab.
- Keine metallischen Objekte wie Münzen, Schrauben etc. in der Nähe des Akkus lagern. Kurzschluss kann Funken und Feuer verursachen.
- Akku niemals öffnen.
- Niemals die Akku-Enden mit Metall und/oder Körperteilen berühren.

▲ GEFAHR VON VERÄTZUNGEN:

- Sollte Akku-Flüssigkeit austreten bzw. mit der Haut in Kontakt kommen, diese sofort mit Wasser und Seife abwaschen und die Stelle mit Zitronensaft oder Essig neutra-



lisieren. Sollte Akku-Flüssigkeit in die Augen gelangen, Augen für 10 Minuten mit Wasser spülen und sofort medizinische Hilfe in Anspruch nehmen. Akku-Flüssigkeit ist giftig, wenn sie verschluckt wird!

- Bei unsachgemäßem Gebrauch bzw. wenn der Akku beschädigt ist, können Dämpfe austreten, welche die Atemwege reizen können. Achten Sie auf eine gute Durchlüftung.

⚠ ALLGEMEIN GILT:

- Wenn Sie Einstellungen oder Montagearbeiten am Gerät vornehmen, oder es warten, reinigen oder lagern, immer Akku aus dem Gerät nehmen, um ein versehentliches Starten zu vermeiden.
- Zum Reinigen des Akkus nur ein trockenes Tuch verwenden. Niemals Benzin oder ätzende Reinigungsmittel verwenden. Akku frei von Öl und Schmiermitteln halten.
- **Akku immer von Kindern fernhalten.**
- Akku niemals komplett entladen lassen, da dies die Batteriezellen beschädigt. (Max. Entladung: 80%). Akku spätestens alle 6 Monate laden. Vor der Lagerung sollte der Akku ebenfalls komplett geladen werden und ebenso, wenn Sie merken, dass die Leistung des Geräts nachlässt.
- Der Akku ist mit einem Überhitzungsschutz ausgestattet. Sollte sich das Gerät bei Überhitzung ausschalten, lassen Sie es erst komplett abkühlen, bevor Sie den Start-Drücker erneut drücken.
- Benützen oder laden Sie keinen Akku, der länger als 12 Monate nicht geladen wurde. In diesem Fall, Akku ersetzen.

AM ENDE DER SAISON:

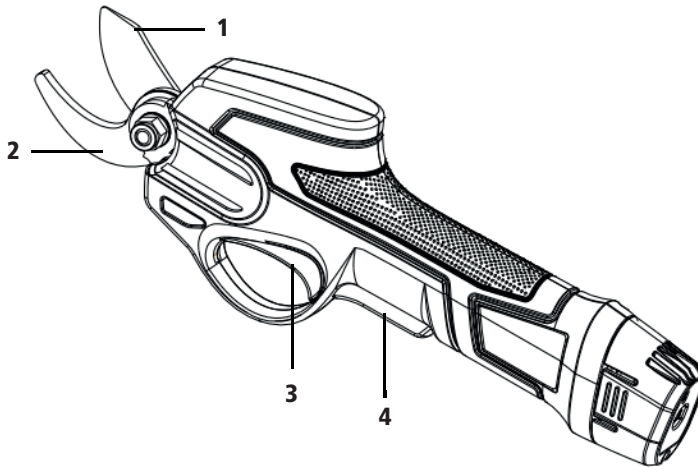
- Laden Sie den Akku komplett auf.
- Lagern Sie den Akku getrennt vom Ladegerät, bei Temperaturen zwischen 10°C und 30°C in einem trockenen Raum.
- Bei Nichtgebrauch ist es empfehlenswert, den Akku trotzdem alle sechs Monate erneut zu laden, um eine komplette Entladung zu verhindern.



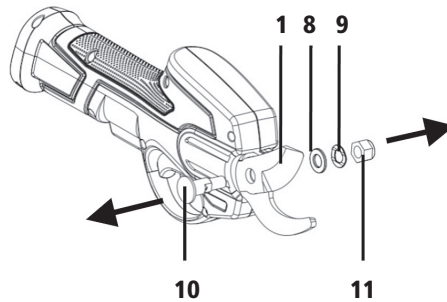


GERÄTEBESCHREIBUNG

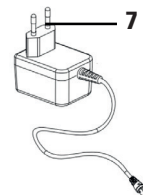
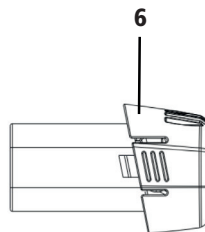
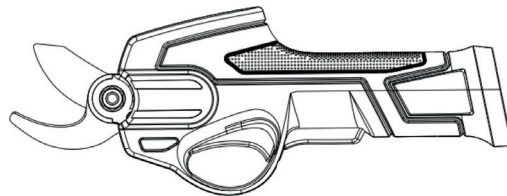
DEUTSCH



- 1 bewegliches Schneideblatt
- 2 festes Schneideblatt
- 3 Start-Drücker
- 4 Start-Sicherheitsknopf



- 5 Schutzhülle der Schneideblätter
- 6 Akku
- 7 Ladegerät
- 8 Unterlegscheibe für Schneideblatt
- 9 gewellte Unterlegscheibe für Schneideblatt
- 10 Schneideblatt-Schraube
- 11 Schneideblatt-Mutter





VOR DER ERSTEN INBETRIEBNAHME: AKKU LADEN

Bevor Sie den Akku laden, lesen Sie bitte die vorhergehenden Sicherheitshinweise aufmerksam durch.

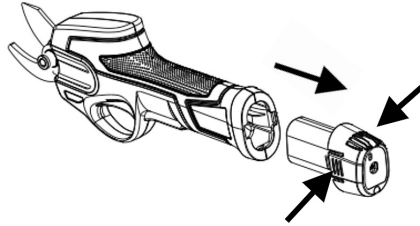
- Der Akku muss vor der ersten Inbetriebnahme vollständig aufgeladen werden, dies dauert ca. 5 Stunden. Der Akku muss in der Folge immer dann neu aufgeladen werden, wenn das Gerät bei normalem Betrieb nicht mehr ausreichend Energie aufbringt.
- Der Akku kann sich während des Ladevorgangs erwärmen. Dies ist normal.

Hinweis: Der Akku erreicht erst nach einigen Lade- und Entladevorgängen seine volle Ladekapazität.

⚠ Laden Sie den Akku auf keinen Fall bei Temperaturen unter +10°C oder über +40°C.

- Sollte sich der Akku im Gerät befinden, ziehen Sie den Akku aus dem Akkufach.
- Drücken Sie dazu die Entriegelungstasten an beiden Seiten des Akkus nach innen und ziehen Sie ihn gleichzeitig heraus.

1. Stecken Sie den Anschlussstecker des Ladegeräts in die Buchse des Akkus und den Netzstecker des Ladegeräts in eine passende Steckdose. Legen Sie den Akku auf einen trockenen, hitzeunempfindlichen Untergrund.

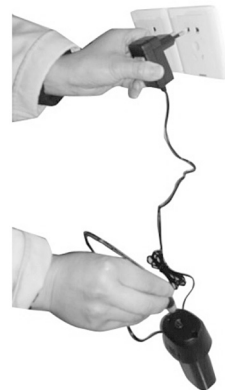


2. Sobald der Netzstecker steckt, leuchten das grüne und rote LED-Licht im Akku auf, dann leuchtet während des Ladevorgangs nur das rote Licht auf.

3. Sobald nach ca. 3 bis 5 Stunden der Akku voll geladen ist, erlischt das rote LED-Licht und das grüne LED leuchtet auf.

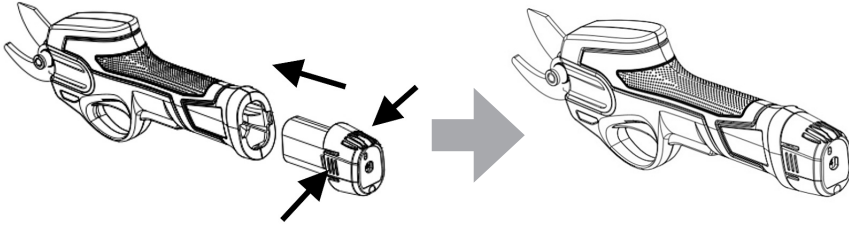
4. Ziehen Sie immer den Netzstecker, wenn das Ladegerät nicht benutzt wird.

Hinweis: Sollte der Akku nicht geladen werden, blinken das rote und grüne LED-Licht. In diesem Fall prüfen, ob die Steckdose unter Spannung steht und ob der Anschlussstecker korrekt im Akku steckt.





■ AKKU IN DAS AKKUFACH LEGEN



- Drücken Sie die beiden Entriegelungstasten an beiden Seiten am Akku nach innen und drücken Sie den Akku in das Akkufach, so dass er hörbar einrastet.

Hinweis: Zum Entnehmen müssen wieder die Entriegelungstasten an beiden Seiten des Akkus nach innen gedrückt werden und der Akku gleichzeitig herausgezogen werden.

■ WICHTIGE HINWEISE ZUM LADEVORGANG

- Bei normaler Betriebsdauer sollte der Akku nach ca. 3 – 5 Stunden aufgeladen sein. Lassen Sie den Akku nach dem Betrieb abkühlen, bevor Sie ihn wieder laden, denn ein heisser Akku lässt sich nicht laden.
- Laden Sie den Akku nur bei einer Umgebungstemperatur von +10°C bis +40°C, um ernsthaften Beschädigungen am Akku vorzubeugen. Die optimalste Betriebslebensdauer und Leistungsfähigkeit ist gegeben, wenn der Akku immer bei einer Raumtemperatur von 18°C bis 24°C geladen wird.
- Es ist normal, wenn der Akku während des Ladevorgangs brummt und warm wird.
- Falls der Akku nicht korrekt geladen wird:
 - Prüfen Sie, ob der Akku abgekühlt ist, bevor Sie ihn laden.
 - Prüfen Sie, ob die Netzsteckdose ausreichend mit Strom versorgt ist, indem Sie ein anderes Gerät anschliessen.
 - Prüfen Sie, ob der Netzadapter an einer Steckdose angeschlossen ist, die von einem Lichtschalter gesteuert und ausgeschaltet wird, wenn Sie das Licht ausschalten.
 - Platzieren Sie das Ladegerät und den Akku an einen Ort, an dem die Raumtemperatur zwischen +10°C und +40°C liegt.
 - Falls das Problem weiterhin besteht, bringen Sie das Ladegerät und den Akku zu Ihrer Verkaufsstelle.
- Der Akku sollte immer dann wieder aufgeladen werden, wenn das Gerät nicht mehr mit genügend Energie versorgt ist. In diesem Fall Arbeit unterbrechen und den abgekühlten Akku erst wieder laden.



- Der Akku erreicht bei normaler Benutzung erst nach 5 Lade- und Entladevorgängen seine optimale Ladekapazität. Es ist nicht nötig, den Akku vor dem Wiederaufladen vollständig zu entleeren.
- Um die Betriebslebensdauer des Akkus zu verlängern, niemals den Akku über einen längeren Zeitraum am Ladegerät angeschlossen lassen. Obwohl das Überladen für die Sicherheit unbedenklich ist, kann dies die Akku-Lebensdauer verkürzen.

INBETRIEBNAHME

- **Achtung:** Bevor Sie irgendwelche Wartungsarbeiten durchführen wollen, sowie während des Transports und der Lagerung, muss sich der Start-Sicherheitsknopf (4) in der AUS-Position befinden (Position des Knopfes hinten)! Sonst könnte ein versehentliches Drücken des Start-Drückers zum sofortigen Start des Astschneiders führen!
- Um die Schneideblätter zu schliessen und damit zu schneiden, entriegeln Sie die Sicherheits-Verriegelung, indem Sie den Sicherheitsknopf (4) nach vorne drücken und gleichzeitig den Start-Drücker (3) drücken. Solange Sie den Start-Drücker gedrückt halten, schneidet das Gerät.
- Um die Schneideblätter wieder zu öffnen (das bewegliche Schneideblatt 1 öffnet sich), lassen Sie den Start-Drücker einfach los.
- Warten Sie immer, bis die Schneideblätter zum Stillstand gekommen sind, bevor Sie das Gerät beiseite legen. Berühren Sie die Schneideblätter niemals, während das Gerät in Betrieb ist oder sich der Akku im Gerät befindet.
- Führen Sie die Schneidearbeiten nur in absolut sicherer Position und Haltung aus, um Verletzungen vorzubeugen. Halten Sie Ihre Hände und Finger von den scharfen Schneideblättern fern. Berühren Sie die Schneideblätter niemals. Sie sind extrem scharf und könnten Sie verletzen. Tragen Sie während der Schneidearbeiten immer Sicherheits-Handschuhe.

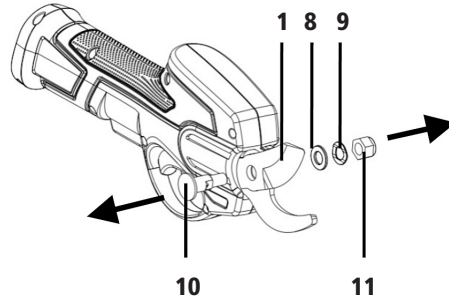




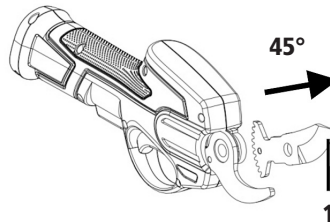
WECHSELN DER SCHNEIDEBLÄTTER

- **Achtung:** Vor dem Wechseln immer den Akku aus dem Gerät nehmen. Tragen Sie immer Sicherheits-Handschuhe, wenn Sie die Schneideblätter wechseln. Gerät nur in Betrieb nehmen, wenn das Schneideblatt mit den Unterlegscheiben, Muttern und Schrauben korrekt installiert wurde!

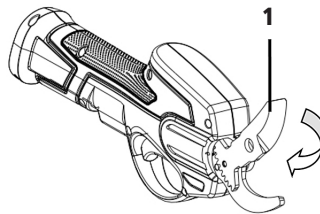
- Um das bewegliche Schneideblatt (1) zu entfernen, benützen Sie einen Sechskantschlüssel/Inbusschlüssel (nicht mitgeliefert), um die Schneideblatt-Mutter (11) zu entfernen. Entfernen Sie die gewellte Unterlegscheibe (9) und die Unterlegscheibe (8) und entfernen Sie die Schneideblatt-Schraube (10).



- Entfernen Sie das bewegliche Schneideblatt im 45° Winkel.
- Achten Sie darauf, dass nichts in das Schneideblatt-Zahnrad gelangt und es beschädigt. Das Zahnrad hält das bewegliche Schneideblatt in offener oder fast offener Position.



- Um das neue Schneideblatt einzusetzen, drehen Sie das Schneideblatt so, dass die Zähne ineinander greifen. Dann das Schneideblatt erst mit der Schraube (10) an der einen Seite und mit der Unterlegscheibe (8), der gewellten Unterlegscheibe (9) und zum Schluss mit der Schneideblatt-Mutter (11) an der anderen Seite fixieren. Achtung: Mutter und Schraube nicht zu fest anziehen!





WICHTIGE ARBEITSHINWEISE

- Tragen Sie beim Einsetzen des Schneideblatts immer Schutzhandschuhe, das Schneideblatt ist sehr scharf und kann Sie verletzen. Entnehmen Sie vor dem Einsetzen immer den Akku.
- Wenn der Akku vor der Montage/Demontage des Schneideblatts nicht aus dem Gerät genommen wird, besteht die Gefahr, dass das Gerät versehentlich gestartet wird.
- Bevor Sie das Schneideblatt einsetzen, prüfen Sie, ob sich Rückstände von Holz oder Metall in der Schneideblatthalterung befinden.
- Halten Sie während des Schneidens das Gerät immer mit mindestens einer Hand fest am Griff.
- Während des Betriebs niemals die Schneideblätter oder die Luftschlitze berühren.
- Während des Betriebs können die Schneideblätter heiss werden. Lassen Sie sie immer erst abkühlen, bevor Sie sie berühren.

REINIGUNG UND PFLEGE

- Schalten Sie das Gerät aus und nehmen Sie den Akku aus dem Gerät.
- Nehmen Sie das Schneideblatt ab, bevor Sie das Gerät reinigen oder warten.
- Säubern Sie die Schneideblatthalterung (ohne Schneideblatt) mit einer weichen Bürste oder, wenn möglich, mit Druckluft. Damit das Gerät störungsfrei funktioniert, muss auf die Schneideblatthalterung regelmässig ein geeignetes Schmiermittel aufgetragen werden (z.B. Nähmaschinenöl). Niemals Öl auf die Schneideblätter geben!
- Reinigen Sie das Gerät regelmässig und achten Sie darauf, dass die Lüftungsschlitze nicht blockiert sind.
- Verwenden Sie zur Reinigung niemals ätzende oder scheuernde Reinigungsmittel und tauchen Sie das Gerät niemals ins Wasser oder in andere Flüssigkeiten. Säubern Sie Ihr Gerät lediglich mit einem leicht feuchten Tuch.
- Laden Sie den Akku ggf. auf.
- Prüfen Sie das Gerät regelmässig auf lockere Schrauben oder Bolzen und ziehen Sie diese gegebenenfalls fest.
- Gerät stets trocken und frostfrei lagern, Regen beschädigt Ihr Gerät.
- Die Schneideblätter sollten zur Lagerung immer in geschlossener Position sein. Stülpen Sie die Schutzhülle darüber.
- Schützen Sie das Gerät vor intensiver Sonneneinstrahlung und Feuer. Explosionsgefahr!





- Legen Sie keine anderen Gegenstände auf das Gerät.
- Gerät für Kinder unzugänglich aufbewahren.



WICHTIGE SICHERHEITSHINWEISE

Um Verletzungen durch Strom wie Stromschlag, Kurzschluss oder Brand zu vermeiden oder Schäden und Verletzungen, die durch den Betrieb des Astschneiders entstehen können, bitten wir Sie, folgende Sicherheitsbestimmungen immer zu berücksichtigen:

- Achten Sie darauf, dass Sie die unter Spannung stehenden Teile nie berühren! Ein elektrischer Schlag kann zu schweren Verletzungen oder sogar zum Tod führen.
- Bringen Sie stromführende Teile niemals mit Wasser in Kontakt!
- Gerät niemals Feuchtigkeit oder Regen aussetzen oder in feuchter oder nasser Umgebung benutzen. Nassgewordene Geräte können einen Stromschlag verursachen.
- Schliessen Sie das Ladegerät nur an eine Steckdose mit Wechselstrom mit einer Spannung von 230 V / 50 Hz an. Als Mindestabsicherung der Steckdose gilt 10 Ampère.
- Nehmen Sie immer den Akku aus dem Gerät, wenn es nicht in Gebrauch ist, Sie Zubehör anbringen oder entfernen, es transportiert, gereinigt oder gewartet wird. Dies gilt auch, wenn das Gerät zu vibrieren beginnt.
- Niemals Luftöffnungen am Gerät abdecken, diese schützen es vor Überhitzung. Die Luftzirkulation sollte niemals durch Tücher, Zeitungen o.ä. behindert werden.
- Gerät niemals im Freien benutzen, wenn es regnet oder gewittert. Stromschlaggefahr!
- Dieses Gerät kann von Personen mit verringerten physischen, sensorischen oder mentalen Fähigkeiten oder Mangel an Erfahrung bzw. Wissen (sowie von Jugendlichen über 16 Jahren) benutzt werden, wenn sie beaufsichtigt werden oder bezüglich des sicheren Gebrauchs des Geräts unterwiesen wurden und die Gefahren, die bei der Benutzung entstehen könnten, verstanden haben. Kinder dürfen nicht mit dem Gerät spielen.
- Personen unter Alkohol- und Medikamenteneinfluss dürfen das Gerät nicht benutzen.
- Elektrische Geräte sind kein Spielzeug für Kinder. Lassen Sie das Gerät sowie den Akku und das Ladegerät niemals unbeaufsichtigt bzw. benutzen Sie es nicht, wenn Kinder zugegen sind. Lagern Sie es an einem Ort, wo es für Kinder unerreichbar ist. Kinder müssen beaufsichtigt werden, damit sie nicht mit dem Gerät spielen.
- Dieses Gerät darf nur von Personen benutzt werden, die mit dieser Anleitung vertraut gemacht wurden.



- Mit dem Verpackungsmaterial sollten Kinder niemals spielen dürfen, es besteht Erstickungsgefahr!
- **Achtung:** Andere Personen dürfen das Gerät nicht berühren, während Sie das Gerät benutzen. Halten Sie das Gerät während des Betriebes von Menschen und Tieren fern. Unterbrechen Sie Ihre Arbeit sofort, wenn sich Personen oder Tiere nähern. Es muss unbedingt ein Mindestabstand von 15 Metern eingehalten werden, wird dieser unterschritten, ist das Gerät sofort auszuschalten.
- Bevor Sie das Gerät in Betrieb nehmen, bitte immer prüfen, ob das Gerät oder der Akku beschädigt ist, ob Teile gebrochen, verbogen oder beschädigt sind. Sollte dies der Fall sein, so darf das Gerät nicht in Betrieb genommen werden.
- Niemals mit spitzen Gegenständen am Gerät oder Akku hantieren!
- Im Falle eines beschädigten Gerätes bitte die Verkaufsstelle konsultieren.
- Für Reparaturen dürfen nur Original-Ersatzteile verwendet werden, anderenfalls könnte Ihr Gerät beschädigt oder Sie selbst verletzt werden. Niemals Gerät selbst warten, Abdeckungen entfernen oder Reparaturen selbst vornehmen! Stromschlaggefahr! Gerät immer zu Ihrer Verkaufsstelle bringen!
- Verwenden Sie das Gerät nur wie in dieser Anleitung beschrieben zum Schneiden von Holz. Jeder andere Gebrauch kann Personen- oder Sachschäden verursachen. Für Schäden an Personen oder Fremdeigentum ist der Benutzer selbst verantwortlich.
- Dieses Gerät darf ohne Zustimmung des Herstellers auf keine Art und Weise umgebaut oder verändert werden. Es wird keine Haftung übernommen, wenn irgendwelche Änderungen am Gerät vorgenommen worden sind. Eigenmächtige Modifikationen haben das Erlöschen der Gerätezulassung zur Folge. Beachten Sie unbedingt die allgemein gültigen Vorschriften und Gesetze.
- Niemals den Akku oder das Gerät mit nassen Händen berühren.
- Das Aufladegerät niemals in eine lockere oder beschädigte Steckdose stecken.
- Benützen Sie das Gerät niemals, wenn sich die Funktionstasten und -regler nicht betätigen lassen. Elektrische Installationen sollten immer die gängigen und nationalen Mindestsicherheitsstandards erfüllen.
- Gerät niemals in der Nähe von Wärmequellen wie Ofen, Herd oder Heizungen lagern oder stellen, und auch von wärmeerzeugenden oder -abgebenden Geräten fernhalten.
- Vermeiden Sie den Kontakt mit anderen Elektrogeräten, während Sie den Astschneider benutzen. Stromschlaggefahr!
- Betreiben Sie das Gerät niemals in der Nähe von brennbaren Flüssigkeiten, Gasen oder Stäuben. Das Gerät könnte Funken versprühen und die entflammabaren Stoffe entzünden.





- Während des Betriebs Gerät gut festhalten und Hände bzw. Füße von dem Schneideblatt fernhalten.
- Tragen Sie bei der Arbeit immer geeignete Schutzbekleidung, festes Schuhwerk, robuste, lange und nicht zu weite Hosen, Schutzhandschuhe, Schutzbrille, Helm und Gehörschutz. Bei langem Haar sollte ein Haarnetz getragen werden. Nicht geeignet ist weite Kleidung und Schmuck, diese könnten sich im Gerät verfangen. Halten Sie Haar, Kleidung und Handschuhe fern von den beweglichen Teilen des Astschneiders.
- Achten Sie beim Arbeiten immer auf einen sicheren Stand, so dass Sie immer das Gleichgewicht halten können.
- Um ein unbeabsichtigtes Starten zu vermeiden, immer prüfen, ob der Start-Drücker ausgeschaltet ist, bevor Sie den Akku einlegen oder herausnehmen, das Gerät hochnehmen oder ablegen.
- Evtl. Werkzeug wie Schraubenschlüssel, Zangen, Schrauben etc. entfernen, bevor Sie das Gerät einschalten. Ein Schraubenschlüssel oder Einstellschlüssel, der noch in einem rotierenden Teil des Geräts steckt, kann beim Einschalten schwere Verletzungen verursachen.
- Üben Sie nicht zu viel Kraf auf den Astschneider aus. Überanspruchen Sie das Gerät nicht, benutzen Sie stets ein angemessenes Elektrowerkzeug für Ihren Anwendungsbereich.
- Halten Sie den Astschneider stets scharf und sauber. Prüfen Sie die Schneideblätter auf ihre Schärfe und Funktionsfähigkeit. Schneideblätter mit scharfen Schnittkanten verklemmen sich wesentlich seltener und sind viel einfacher zu handhaben.
- Akku nur mit dem mitgelieferten Ladegerät aufladen. Brandgefahr!
- Benutzen Sie keine Lösungsmittel um das Gerät zu reinigen.



ENTSORGUNG · GARANTIE

■ ENTSORGUNG



Ausgediente Geräte müssen unbrauchbar gemacht werden und dürfen nicht im Hausmüll entsorgt werden. Bitte bringen Sie Ihr Gerät in die nächste Wertstoff-Sammlung, damit recyclebares Material wieder verwendet wird und Ihr Gerät einer umweltgerechten Entsorgung zugeführt wird.

■ ENTSORGUNG DES AKKUS

- Dieser Lithium-Ionen-Akku entspricht der neuesten Technologie und wird Ihnen mehrere Jahre gute Dienste erweisen. Da Lithium-Ionen-Akkus allerdings auch für die Umwelt gefährliche Substanzen enthalten, darf er nicht im normalen Hausmüll entsorgt werden.
- Bevor Sie den Astschneider entsorgen, entnehmen Sie den Akku, kleben Sie die Akku-Enden mit einem festen Klebeband zu und bringen Sie den Akku zu einer Wertstoff-Sammlung, damit er recycled werden kann bzw. umweltgerecht entsorgt wird.

**Li-ion**

■ GARANTIE

- Das Gerät hat zwei Jahre Garantie ab Verkaufsdatum. (Rechnung aufbewahren!)
- Schäden die von falschem Gebrauch herrühren, fallen nicht unter die Garantiesprüche.

TECHNISCHE DATEN

Modell	Akku-Astschneider 241615
Gewicht	0,8 kg
Batterie-Spannung	7,2 VDC
Batterie-Kapazität	2.0Ah Li-ion
Ladedauer	3 – 5 Stunden
Max. Schnittdurchmesser	
– in Weichholz	20 mm
– in Hartholz	15 mm
Erfüllt EU-Vorschriften	Ja
Produkt-Garantie	2 Jahre

Technische Änderungen vorbehalten.



SOMMAIRE

- 20 Mise en garde sur votre appareil
- 21 Consignes de sécurité importantes pour votre coupe-branches
- 22 Chargeur
- 23 Batterie lithium ion
- 25 Description de l'appareil
- 26 Avant la première mise en service: charge de la batterie
- 28 Mise en service
- 29 Remplacement des lames
- 30 Instructions de travail importantes
- 30 Nettoyage et entretien
- 31 Consignes de sécurité importantes
- 34 Elimination – Garantie
- 34 Dates techniques
- 35 UE Déclaration de conformité



Chère cliente, cher client

Nous vous félicitons pour l'achat de ce coupe-branches sans fil pratique qui vous permettra de couper du bois dur ou tendre sans câble.

Veuillez lire attentivement ce mode d'emploi avant le montage et la mise en service, pour vous familiariser avec cet appareil et obtenir une sécurité de fonctionnement optimale. Prenez particulièrement compte les directives de sécurité, pour éviter des accidents et dommages. Nous recommandons de conserver soigneusement ce mode d'emploi pour une consultation ultérieure.

MISE EN GARDE SUR VOTRE APPAREIL



ATTENTION : Consignes de sécurité quant aux dangers qui peuvent entraîner des blessures corporelles.



Lisez ce mode d'emploi attentivement avant de mettre l'appareil en marche.



Portez des lunettes de protection et un casque.
Portez une protection auditive.



Protégez l'appareil de la pluie et de l'eau.



Respecter une distance de sécurité avec des tierces personnes pendant l'utilisation du coupe-branches.



Danger : Tenez vos mains à l'écart des lames !



Les appareils électriques ne doivent pas être jetés avec les ordures ménagères. Rapportez toujours un appareil en fin de vie dans un centre de recyclage.



Li-ion

Ne jetez pas les batteries usées avec les ordures ménagères. Rapportez-les toujours dans un centre de tri.



N'utilisez le câble de charge qu'à l'intérieur.





CONSIGNES DE SECURITE IMPORTANTES POUR VOTRE COUPE-BRANCHES

Merci de ne pas oublier : Veuillez lire attentivement et bien respecter les consignes de sécurité. Vérifiez toujours avant la mise en service que votre appareil est correctement monté et qu'il ne présente aucun endommagement, si ce n'est pas le cas le coupe-branches ne doit pas être mis en marche. Nous vous conseillons vivement de bien prendre connaissance avec votre appareil avant de le mettre en marche pour la première fois, de manière à pouvoir l'éteindre immédiatement en cas de besoin. Eteignez également immédiatement l'appareil en cas de bruits inhabituels ou de vibrations.

- Vous pouvez couper du bois dur d'une épaisseur de 15 mm et du bois tendre d'une épaisseur jusqu'à 20 mm avec ce coupe-branches. Ne coupez pas d'autres matériaux avec ce coupe-branches !
- Prenez soin d'avoir une position stable lorsque vous travaillez, tout particulièrement en cas de terrain en pente.
- Travaillez toujours de jour à l'extérieur ou prenez soin que la pièce à usiner soit bien éclairée.
- N'utilisez jamais le coupe-branches dans un environnement dangereux, comme p.ex. à proximité de liquides, gaz ou poussière inflammables. Le coupe-branches sans fil risque de dégager des étincelles et ainsi d'enflammer la poussière, les gaz ou la fumée.
- Respectez une distance de sécurité avec des personnes tierces pendant l'utilisation de l'appareil, tout particulièrement avec des enfants. Soyez toujours bien concentrés et conservez à tout moment toute la maîtrise sur votre appareil. N'utilisez pas le coupe-branches si vous êtes fatigué ou si vous vous sentez malade. Un instant d'inattention lors de l'utilisation d'outils électriques peut entraîner de graves blessures.
- Risque élevé de blessures ou d'électrocution en cas de contact avec des surfaces métalliques lors de l'utilisation de l'appareil.
- N'utilisez pas l'appareil par temps de pluie et ne le laissez pas dehors. Risque d'électrocution !
- N'utilisez l'appareil que s'il est correctement assemblé. Les deux lames doivent toujours être montées pour utiliser l'appareil. Ne montez ou retirez la lame que lorsque l'appareil est éteint et la batterie retirée.
- Retirez toujours tout d'abord les outils et clés de montage de l'appareil avant de le mettre en marche !
- Vérifiez très régulièrement que les vis sont bien fixées.
- Portez toujours des pantalons longs, des chaussures adéquates et des gants de protection ainsi que des lunettes de sécurité et une protection auditive. Si nécessaire utilisez également un casque et un masque contre la poussière.



- Prenez soin de ne couper que du bois avec les lames. Si un autre matériau entre en contact avec les lames, éteignez immédiatement l'appareil pour dégager ce matériau.
- Evitez un départ par inadvertance de l'appareil. Prenez soin que le bouton de démarrage de sécurité ou le bouton-poussoir de démarrage ne soit pas enfoncé et que l'appareil soit sur la position « arrêt » avant de mettre la batterie en place, de soulever l'appareil ou de le déposer / le porter. Porter le coupe-branches en le tenant au niveau du bouton-poussoir de démarrage peut entraîner de graves blessures.
- Ne touchez le coupe-branches qu'au niveau des surfaces isolées des poignées car les lames pourraient entrer en contact avec des câbles dissimulés. Une lame entrant en contact avec un cordon sous tension peut mettre les parties métalliques de l'appareil sous tension et dans ce cas entraîner un risque d'électrocution pour l'utilisateur.
- Tenez toujours vos mains à l'écart de la zone de coupe. Ne mettez jamais les mains sous la pièce à usiner. Une entrée en contact avec la lame peut entraîner de graves blessures.
- Utilisez exclusivement des lames intactes et en parfait état. Des lames déformées ou obtus risquent de casser, d'être la cause d'une entaille de mauvaise qualité ou d'entraîner un retour de lame.
- Patientez toujours jusqu'à ce que la lame soit à l'arrêt complet avant de poser l'appareil. La lame risquerait de se coincer ce qui pourrait avoir pour conséquence une perte de contrôle du coupe-branches.
- Eteignez toujours le coupe-branches et patientez jusqu'à ce que la lame soit à l'arrêt complet puis retirez la batterie lorsque :
 - vous voulez changer la lame,
 - l'appareil est sans surveillance ou vous le posez de côté,
 - vous voulez effectuer un réglage ou nettoyer ou entretenir l'appareil,
 - l'appareil se met à vibrer.

CHARGEUR

- N'utilisez l'appareil qu'avec le chargeur fourni pour charger la batterie lithium-ion également fournie.
- N'utilisez le chargeur que dans une pièce sèche. Maintenez le chargeur à l'abri de l'humidité et de l'eau ainsi que de la chaleur, du feu ou de produits chimiques. Pendant la mise en charge, ne placez pas le chargeur sur des matériaux inflammables, comme p.ex. des journaux ou des textiles, car il va devenir chaud.
- Pour débrancher le chargeur, tenez-le par la prise. Ne tirez jamais sur le cordon d'alimentation.
- Si vous constatez un endommagement du cordon d'alimentation, de la prise ou du chargeur lui-même, n'utilisez pas le chargeur. N'ouvrez jamais vous-même le boîtier du chargeur.





- N'entreposez pas d'objets métalliques, tels que des pièces de monnaie, des vis, etc. à proximité du chargeur. Un court-circuit pourrait entraîner des étincelles ou un incendie.

BATTERIE LITHIUM ION

- Ne reliez pas la batterie à un circuit électrique si elle est mouillée ou humide.
- Utilisez exclusivement le type de batterie prévu et fourni avec ce coupe-branches. L'utilisation d'un autre type de batterie peut entraîner un incendie.
- Ne chargez et n'entreposez la batterie que dans une pièce sèche.
- Ne chargez la batterie qu'avec le chargeur fourni.
- Ne chargez la batterie que si elle est sèche et propre.
- La batterie est livrée vide et doit être chargée avant la première mise en service.
- Ne chargez pas de trop la batterie. Débranchez la batterie du chargeur après env. 3 à 5 heures de charge.

▲ RISQUE D'INCENDIE :

- Ne chargez jamais la batterie à proximité de matériaux inflammables ou corrosifs.
- N'utilisez et ne chargez la batterie que si la température ambiante est entre 10°C et 40°C. Une température d'environ 15°C est idéale pour recharger la batterie. Si vous avez utilisé l'appareil pendant une période prolongée, laissez-le refroidir avant de recharger la batterie.

▲ RISQUE D'EXPLOSION :

- Ne faites pas tomber la batterie, ne la jetez pas et ne lui faites pas subir de choc. N'utilisez pas une batterie qui a subi un choc. Dans ce cas mettez-la au rebut en respectant l'environnement.
- Maintenez la batterie à l'écart des flammes nues et ne l'exposez pas directement au soleil.

▲ RISQUE DE COURT CIRCUIT :

- Placez la batterie dans un sac plastique ou un carton ou collez les contacts avec une bande adhésive pour la transporter, l'entreposer ou la mettre au rebut.
- N'entreposez pas d'objets métalliques tels que des pièces de monnaie, des vis, etc. à proximité de la batterie. Un court-circuit peut émettre des étincelles et causer un incendie.
- N'ouvrez jamais la batterie.





- Ne touchez jamais les bornes de la batterie et ne les mettez jamais en contact avec des métaux.

⚠ RISQUE DE BRÛLURES :

- Si du liquide de la batterie devait s'échapper et entrer en contact avec la peau, rincez-la immédiatement avec de l'eau et du savon et neutralisez-la avec du jus de citron ou du vinaigre. Si du liquide de batterie entre en contact avec les yeux, rincez les yeux avec de l'eau pendant 10 minutes et consultez sans attente un médecin. Le liquide de la batterie est toxique s'il est avalé !
- En cas d'utilisation non conforme ou d'endommagement de la batterie, des vapeurs peuvent s'échapper qui irritent les voies respiratoires. Prenez soin d'avoir une bonne circulation de l'air.

⚠ D'UNE MANIÈRE GÉNÉRALE :

- Si vous effectuez un réglage ou un montage sur l'appareil, si vous effectuez des travaux d'entretien ou de nettoyage ou voulez entreposer l'appareil, retirez toujours la batterie de l'appareil pour éviter une mise en marche par inadvertance.
- Utilisez un chiffon sec pour nettoyer la batterie. N'utilisez jamais d'essence ou de produits d'entretien agressifs. Tenez la batterie à l'écart de produits lubrifiants ou d'huile.
- **Maintenez toujours la batterie à l'écart des enfants.**
- Ne laissez pas la batterie se décharger entièrement car cela risque de l'endommager (décharge max. de 80%). Rechargez la batterie au moins tous les 6 mois. Nous vous recommandons également de recharger entièrement la batterie avant de la ranger. Il en va de même lorsque vous remarquez que la puissance de l'appareil diminue.
- La batterie est équipée d'une protection contre la surchauffe. Si l'appareil s'éteint pour des raisons de surchauffe, laissez-le entièrement refroidir avant d'appuyer à nouveau sur le bouton-poussoir de démarrage.
- N'utilisez pas et ne rechargez pas une batterie qui n'a pas été rechargée pendant plus d'un an. Dans ce cas, remplacez la batterie.

EN FIN DE SAISON :

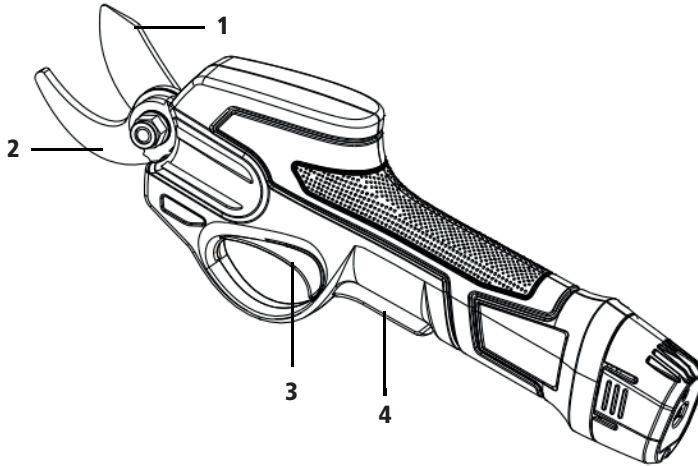
- Chargez entièrement la batterie.
- Rangez la batterie et le chargeur séparément, à une température entre 10°C et 30°C dans une pièce sèche.
- Même si vous n'utilisez pas la batterie, nous vous recommandons de la charger tous les six mois pour éviter une décharge complète.



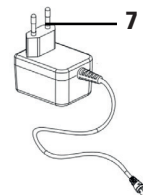
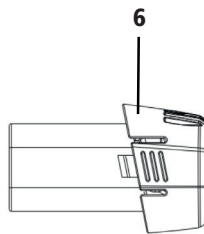
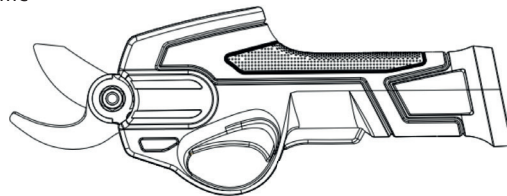
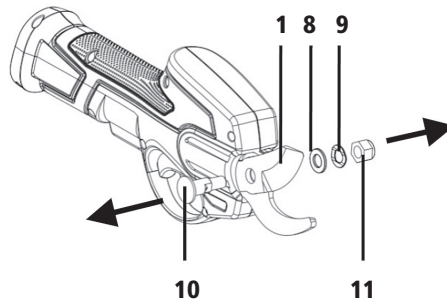


DESCRIPTION DE L'APPAREIL

FRANÇAIS



- 1 lame mobile
- 2 lame fixe
- 3 Bouton-poussoir de démarrage
- 4 Bouton de démarrage de sécurité
- 5 Coque protectrice des lames
- 6 Batterie
- 7 Chargeur
- 8 Rondelle pour la lame
- 9 Rondelle ondulée pour la lame
- 10 Vis de la lame
- 11 Ecrou de la lame





AVANT LA PREMIERE MISE EN SERVICE: CHARGE DE LA BATTERIE

Avant de charger la batterie, veuillez attentivement lire les consignes de sécurité ci-dessus.

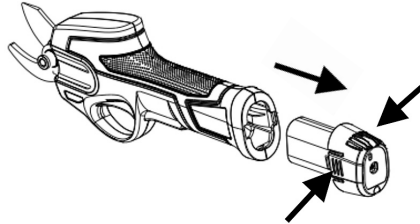
- Avant la première mise en service, la batterie doit être entièrement chargée, ce qui prend env. 5 heures. Ensuite la batterie doit être rechargée à chaque fois que l'appareil n'a plus assez d'énergie lors d'une utilisation normale.
- La batterie peut chauffer lorsqu'elle est en charge. Ceci est normal.

Remarque : La batterie n'atteint sa capacité de charge complète qu'après quelques cycles de charge et de décharge.

⚠ Ne chargez en aucun cas la batterie si la température ambiante est inférieure à 10°C ou supérieure à 40°C.

- Si la batterie se trouve dans l'appareil, retirez-la du compartiment dans laquelle elle se trouve.
- Appuyez pour cela sur les touches de déverrouillage situées sur les deux côtés de la batterie tout en tirant la batterie vers l'extérieur.

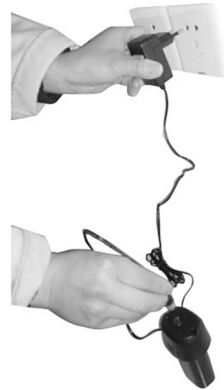
1. Branchez l'adaptateur du chargeur dans la fiche de la batterie et branchez le chargeur dans une prise secteur appropriée. Placez la batterie sur une surface sèche et qui ne soit pas sensible à la chaleur.



2. Dès que la batterie est branchée, les témoins LED rouge et vert situés sur la batterie s'allument, puis seulement le témoin rouge pendant la charge.

3. Dès que la batterie est entièrement chargée après env. 3 à 5 heures, le témoin rouge s'éteint et le témoin vert s'allume.

4. Débranchez toujours le chargeur lorsqu'il n'est pas utilisé.

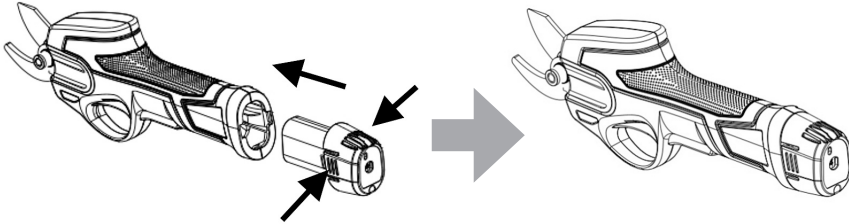


Remarque : Si la batterie ne peut pas être rechargée, les témoins rouge et vert clignotent. Dans ce cas, vérifiez que la prise est bien sous tension et que l'adaptateur est correctement branché dans la batterie.





■ INSERER LA BATTERIE DANS LE COMPARTIMENT PREVU A CET EFFET



- Appuyez sur les deux touches de déverrouillage situées sur les côtés de la batterie et enfoncez la batterie dans le compartiment prévu à cet effet de manière à ce qu'elle s'enclenche.

Remarque : Pour retirer la batterie, vous devez à nouveau appuyer sur les deux touches de déverrouillage situées sur les côtés de la batterie tout en tirant la batterie hors du compartiment.

■ CONSIGNES IMPORTANTES POUR LA CHARGE

- En cas d'une durée de fonctionnement normale, la batterie devrait être rechargée après environ 3 – 5 heures. Laissez la batterie refroidir après utilisation, avant de la recharger parce qu'une batterie chaude ne peut pas être rechargée.
- Ne chargez la batterie que si la température ambiante est entre +10°C et +40°C afin d'éviter de graves dommages de la batterie. Vous obtiendrez la durée de vie optimale et une efficacité optimale si vous chargez toujours la batterie à une température ambiante entre 18°C et 24°C.
- Il est normal que la batterie émette un bourdonnement et soit chaude lorsqu'elle est en charge.
- Si la batterie n'est pas correctement chargée :
 - Vérifiez que la batterie est refroidie avant de la recharger.
 - Vérifiez que la prise est suffisamment alimentée en électricité, en y branchant un autre appareil.
 - Vérifiez si l'adaptateur de réseau est branché à une prise qui est contrôlée par un interrupteur d'éclairage et qui s'éteint, si la lumière est éteinte.
 - Placez le chargeur et la batterie dans un endroit où la température ambiante est entre +10°C et +40°C.
 - Si le problème persiste, rapportez votre chargeur et la batterie à votre point de vente.



- Nous vous recommandons de toujours recharger la batterie lorsque l'appareil n'est plus suffisamment alimenté en énergie. Dans ce cas, cessez le travail et rechargez la batterie après qu'elle est refroidie.
- En cas d'utilisation normale, la batterie atteint sa capacité de charge optimale après 5 cycles de charge et décharge. Il n'est pas nécessaire de vider entièrement la batterie avant de la recharger.
- Afin de prolonger la durée de vie de la batterie, ne la laissez jamais pendant une période prolongée connecté au chargeur. Bien qu'une surcharge soit sans risque pour la sécurité, cela risquerait d'entraver la durée de vie de la batterie.

MISE EN SERVICE

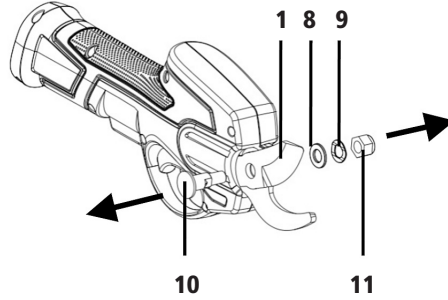
- **Attention** : Avant d'effectuer des travaux d'entretien ainsi que pendant le transport et le rangement, le bouton de sécurité de démarrage (4) doit se trouver sur la position ARRET (position arrière du bouton) ! Sinon si vous appuyez par inadvertance sur le bouton-poussoir de démarrage, le coupe-branches se mettrait immédiatement en marche !
- Pour fermer les lames et ainsi couper les branches, déverrouillez le dispositif de blocage en poussant le bouton de sécurité de démarrage (4) vers l'avant et en appuyant simultanément sur le bouton-poussoir de démarrage (3). L'appareil coupe tant que vous maintenez le bouton-poussoir de démarrage enfoncé.
- Pour ouvrir à nouveau les lames (la lame mobile 1 s'ouvre), il suffit de relâcher le bouton-poussoir de démarrage.
- Attendez toujours que les lames soient à l'arrêt complet avant de mettre l'appareil de côté. Ne touchez jamais les lames lorsque l'appareil est en marche ou que la batterie se trouve dans l'appareil.
- Prenez garde d'avoir toujours une position stable et absolument sécurisée lorsque vous voulez couper des branches afin d'éviter toute blessure. Tenez vos mains et doigts à l'écart des lames tranchantes. Ne touchez jamais les lames. Elles sont très tranchantes et pourraient vous blesser. Portez toujours des gants de sécurité.



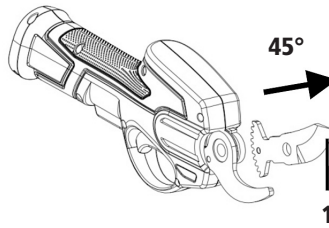


REPLACEMENT DES LAMES

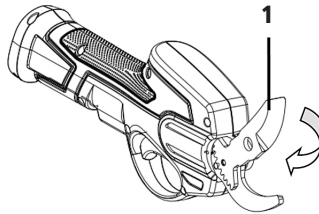
- **Attention** : Avant de remplacer une lame, retirez toujours la batterie de l'appareil. Portez toujours des gants de sécurité lorsque vous voulez changer les lames. Ne mettez l'appareil en marche que si la lame a été correctement installée avec les rondelles, les écrous et les vis !
- Pour retirer la lame mobile (1), utilisez une clé mâle à six pans / une clé Allen (non fournie), pour retirer l'écrou de la lame (11). Retirez la rondelle ondulée (9) et l'autre rondelle (8) puis retirez la vis de la lame (10).



- Retirez la lame mobile dans un angle de 45°.
- Prenez soin que rien ne s'introduise dans la roue d'engrenage de la lame et ne l'endommage. La roue d'engrenage maintient la lame mobile sur la position ouverte ou presque ouverte.



- Pour mettre la nouvelle lame en place, tournez la lame de manière à ce que les dents s'emboîtent les unes dans les autres. Fixez ensuite la lame tout d'abord avec la vis (10) sur un côté et avec la rondelle (8), la rondelle ondulée (9) et enfin l'écrou (11) sur l'autre côté. Attention : Ne serrez pas trop fort l'écrou et la vis !





INSTRUCTIONS DE TRAVAIL IMPORTANTES

- Portez toujours des gants de protection pour installer la lame, celle-ci est très tranchante et peut vous blesser. Avant de monter la lame, retirez toujours la batterie de l'appareil.
- Si vous ne retirez pas la batterie de l'appareil avant le montage / le démontage de la lame, l'appareil risque de se mettre en marche par inadvertance.
- Avant de mettre la lame ou le fixateur de branche en place, vérifiez qu'il n'y a pas des morceaux de bois ou de métal dans le support de fixation de la lame.
- Maintenez toujours l'appareil au moins avec une main lorsque vous l'utilisez.
- Ne touchez jamais les lames ou la fente d'aération lorsque l'appareil est en marche.
- Les lames peuvent devenir très chaudes pendant leur utilisation. Laissez-les toujours refroidir avant de les toucher.

NETTOYAGE ET ENTRETIEN

- Eteignez l'appareil et retirez la batterie de l'appareil.
- Retirez la lame avant de nettoyer ou entretenir l'appareil.
- Nettoyez le support de fixation de la lame (sans la lame) avec une brosse douce ou, si possible, avec de l'air comprimé. Il est nécessaire de lubrifier régulièrement le support de fixation de la lame avec un lubrifiant approprié afin que l'appareil fonctionne correctement (p. ex. de l'huile pour machine à coudre). Ne mettez jamais d'huile sur les lames !
- Nettoyez régulièrement l'appareil et assurez-vous que les fentes d'aération ne sont pas bloqués.
- Pour le nettoyage, n'utilisez jamais de produits nettoyants décapants ou de récurage, et ne plongez jamais l'appareil dans l'eau ou d'autres liquides. Nettoyez votre appareil uniquement avec un chiffon humide. Il n'est pas nécessaire de lubrifier l'appareil.
- Rechargez la batterie.
- Vérifiez régulièrement que l'appareil n'a pas de vis ou de boulons desserrés, et resserrez-les si c'est le cas.
- Rangez toujours l'appareil dans un endroit sec et à l'abri du gel, la pluie peut endommager votre appareil.
- Les lames doivent toujours être en position fermée lorsque l'appareil est rangé. Faites glisser la coque protectrice sur les lames.





- N'exposez pas votre appareil de trop aux rayons du soleil et au feu. Risque d'explosion !
- Ne placez aucun objet sur l'appareil.
- Ranger l'appareil hors de la portée des enfants.



CONSIGNES DE SÉCURITÉ IMPORTANTES

Afin d'éviter des blessures provoquées par l'électricité comme un choc électrique, un court-circuit ou un incendie ou des dommages ou blessures provenant de l'utilisation du coupe-branches, nous vous prions de toujours respecter les consignes de sécurité suivantes :

- Veillez à ne jamais toucher les pièces porteuses de courant! Une décharge électrique peut entraîner de graves blessures ou même la mort.
- Ne mettez jamais les pièces conductrices de courant en contact avec l'eau!
- Ne jamais exposer l'appareil à l'humidité ou la pluie, et ne pas l'utiliser dans un environnement humide ou mouillé. Les appareils qui ont pris l'eau peuvent entraîner une électrocution.
- Ne branchez le chargeur qu'à une prise de courant alternatif avec une tension de 230V / 50Hz. La sécurité minimale de la prise de courant est de 10 ampères.
- Retirez toujours la batterie de l'appareil lorsqu'il n'est pas utilisé ou lorsque vous voulez monter ou démonter un accessoire ou transporter l'appareil, le nettoyer ou l'entretenir. Ceci est aussi le cas si l'appareil se met à vibrer.
- Ne jamais boucher les ouvertures d'air de l'appareil, elles protègent de la surchauffe. La circulation de l'air ne doit jamais être entravée par des tissus, journaux ou autres.
- Ne jamais utiliser l'appareil à l'extérieur lors de pluie ou de tonnerre. Risque de décharge électrique!
- Les personnes avec des déficiences physiques, sensorielles ou intellectuelles et des personnes mal instruites ou mal informées (y compris les adolescents à partir de 16 ans) peuvent utiliser cet appareil lorsqu'elles sont supervisées ou instruites consciencieusement et lorsqu'elles ont compris les risques inhérents. Les enfants ne doivent pas jouer avec cet appareil.
- Les personnes sous influence de l'alcool ou de médicaments ne doivent pas utiliser l'appareil.
- Les appareils électriques ne sont pas des jouets pour les enfants. Ne laissez jamais l'appareil, la batterie et le chargeur sans surveillance et ne les utilisez pas lorsque des enfants sont à proximité. Entrez-les hors portée des enfants. Il est nécessaire de surveiller les enfants afin qu'ils ne jouent pas avec l'appareil.



FRANÇAIS

- Cet appareil ne peut être utilisé que par des personnes qui ont lu et compris ce mode d'emploi.
- Les enfants ne doivent pas jouer avec les emballages, il y a risque d'étouffement!
- **Attention :** D'autres personnes ne doivent pas toucher l'appareil pendant que vous utilisez l'appareil. Maintenez l'appareil éloigné de personnes et d'animaux pendant l'utilisation. Interrompez immédiatement votre travail si des personnes ou des animaux s'approchent. Il faut absolument respecter une distance de 15 mètres, si celle-ci n'est pas maintenue, il faut immédiatement éteindre l'appareil.
- Avant de mettre l'appareil en marche, veuillez toujours vérifier que l'appareil ou la batterie ne sont pas endommagés et qu'aucun élément n'est cassé, déformé ou endommagé. Si cela devait être le cas, l'appareil ne doit pas être mis en marche.
- Ne pas manipuler l'appareil ou le cordon d'alimentation avec des objets pointus!
- Si l'appareil est endommagé, prenez contact avec votre point de vente.
- Pour des réparations, on peut seulement utiliser des pièces de rechange originales, sinon votre appareil pourrait être endommagé ou vous pourriez être blessé. Ne jamais entretenir vous-mêmes l'appareil, retirer la cache ou faire les réparations vous-mêmes! Risque de décharge électrique. Ramenez toujours l'appareil à votre point de vente.
- Utilisez l'appareil exclusivement comme indiqué dans ce mode d'emploi pour couper du bois. Toute autre utilisation risque d'entraîner des dommages corporels ou matériels. L'utilisateur est responsable en cas de dommages aux personnes ou aux biens d'autrui.
- Cet appareil ne doit en aucune manière être transformé ou modifié sans l'accord du producteur. Toute responsabilité est déclinée si des modifications ont été apportées à l'appareil. Les modifications faites de votre propre chef entraînent l'annulation de l'homologation de l'appareil. Veuillez absolument respecter les réglementations et lois en vigueur.
- Ne touchez jamais la batterie ou l'appareil avec des mains humides.
- Ne branchez jamais le chargeur dans une prise lâche ou endommagée.
- N'utilisez jamais l'appareil s'il n'est pas possible d'activer les touches de fonctions et le bouton régulateur. Les installations électriques doivent toujours remplir les standards de sécurité minimum courants et nationaux.
- Ne jamais ranger ou poser l'appareil à proximité des sources de chaleur telles qu'un four, réchaud ou chauffage et le maintenir également éloignée d'appareil produisant ou émettant de la chaleur.
- Evitez tout contact avec d'autres appareils électriques lorsque vous utilisez le coupe-branches. Risque d'électrocution !





- N'utilisez jamais l'appareil à proximité de liquides, gaz ou poussières inflammables. L'appareil risque de produire des étincelles et d'enflammer les éléments inflammables.
- Pendant que l'appareil est en marche, prenez soin de bien le tenir et de maintenir vos mains et pieds à distance de la lame.
- Portez toujours lors du travail des vêtements de protection adéquats, de bonnes chaussures, des pantalons robustes, longs et pas trop larges, des gants et des lunettes de protection, un casque et une protection de l'ouïe. Avec des cheveux longs on doit porter un filet à cheveux. Les vêtements amples et bijoux ne sont pas appropriés car ils risqueraient de se coincer dans l'appareil. Maintenez vos cheveux, vêtements et gants à l'écart des parties mobiles du coupe-branches.
- Quand vous travaillez, assurez-vous d'être bien stable, pour pouvoir tenir en équilibre à tout moment.
- Pour éviter que l'appareil ne se mette en marche par inadvertance, vérifiez toujours que le bouton-poussoir est bien sur la position arrêt, avant de mettre la batterie dans l'appareil ou de la retirer, ou avant de soulever ou déposer l'appareil.
- Retirez d'éventuels outils tels que des clés de serrage, pinces, vis, etc. avant de mettre l'appareil en marche. Un tournevis ou un outil de fixation resté dans une partie en rotation de l'appareil peut entraîner de graves blessures lors de la mise en marche de l'appareil.
- N'exercez pas trop de force sur le coupe-branches. Ne surmenez pas trop l'appareil, utilisez toujours un outil électrique adapté au domaine d'application.
- Maintenez le coupe-branches toujours propre et tranchant. Vérifiez l'affûtage et le bon fonctionnement des lames. Des lames disposant d'une arête de coupe tranchante se coincent beaucoup moins et sont beaucoup plus faciles à manipuler.
- Ne chargez la batterie qu'avec le chargeur fourni. Risque d'incendie !
- N'utilisez pas de solvants pour nettoyer l'appareil.



ELIMINATION · GARANTIE

■ ELIMINATION



En fin de vie, les appareils doivent être rendus inutilisables et ne doivent pas être jetés avec les ordures ménagères. Rapportez votre appareil dans un centre de recyclage afin que les matériaux recyclables puissent l'être et que votre appareil puisse être mis au rebut en respectant l'environnement.

■ ÉVACUATION DE LA BATTERIE

- Cette batterie lithium-ion est au niveau de la technologie récente et vous servira pendant plusieurs années. Néanmoins, les batteries lithium-ion contiennent des substances dangereuses pour l'environnement et ne doivent pas être jetés avec les déchets domestiques.
- Avant de mettre le coupe-branches au rebut, retirez la batterie, mettez du ruban adhésif fort sur les extrémités de la batterie et rapportez-la dans un centre de recyclage afin qu'elle soit recyclée ou mise au rebut en respectant l'environnement.



Li-ion



■ GARANTIE

- Votre appareil a une garantie de deux ans à partir de la date d'achat. (conservez la facture !)
- Les dommages résultant d'une mauvaise utilisation ne sont pas couverts par la garantie.

DATES TECHNIQUES

Modèle	Coupe-branches sans fil 241615
Poids	0,8 kg
Tension de la batterie	7,2 VDC
Capacité de la batterie	2.0Ah Li-ion
Durée de charge	3 – 5 heures
Diamètre de coupe max.	
– dans du bois tendre	20 mm
– dans du bois dur	15 mm
Respect des normes européennes	oui
Garantie produit	2 ans

Sous réserve de modifications techniques.





EG-Konformitätserklärung / UE Déclaration de conformité

Wir, die Max Trada AG, Churerstrasse 82, CH-8808 Pfäffikon erklären in alleiniger Verantwortung, dass das Produkt

Nous, Max Trada AG, Churerstrasse 82, CH-8808 Pfäffikon déclarons sous notre seule responsabilité que le produit

7.2V Akku-Gartenschere (Z0E-7.2LD-15/A) / Artikel Nr. 241615

7.2V Sécateur sans fil / Article no. 241615

die einschlägigen Harmonisierungsvorschriften der Union erfüllt:

est conforme à la législation d'harmonisation de l'Union applicable:

2006/42/EG Maschinenrichtlinie

2006/42/UE Directive relative aux machines

2011/65/EU Beschränkung der Verwendung bestimmter gefährlicher Stoffe +2015/863 EU in Elektro- und Elektronikgeräten (RoHS)

2011/65/EU Limitation de l'utilisation de certaines substances dangereuses dans les
+2015/863 EU équipements électriques et électroniques (RoHS)

2014/30/EU Elektromagnetische Verträglichkeit (EMV)

2014/30/UE Compatibilité électromagnétique (CEM)

2000/14/EU Richtlinie über umweltbelastende Geräuschemissionen von zur +2005/88EU Verwendung im Freien vorgesehenen Geräten und Maschinen

2000/14/EU Directive relative aux émissions sonores dans l'environnement des matériels
+2005/88/EU destinés à être utilisés à l'extérieur des bâtiments

Angabe der einschlägigen harmonisierten Normen, die zugrunde gelegt wurden:

Référence des normes harmonisées pertinentes appliquées :

EN 62841-1:2015/A11:2022; PPP 58100C:2023; EN ISO 12100:2010 ;
EN IEC 55014-1:2021; EN IEC 55014-2:2021 ; IEC 62321-1:2013 ; IEC 62321-2:2013 ;
IEC 62321-3-1:2013 IEC 62321-4:2013+AMD1:2017 ;
IEC 62321-5:2013 ; IEC 62321-6:2015 ; IEC 62321-7-1:2015 ;
IEC 62321-7-2:2017; IEC 62321-8:2017

Die technischen Unterlagen werden bei der QS der Max Trada AG verwahrt.

Les documents techniques sont archivés par le service d'assurance qualité de Max Trada SA.

Unterzeichnet für und im Namen von:

Signé par et au nom de:

Pfäffikon, 26.2.2024

Stefan Christen, Geschäftsführer Max Trada AG

Ort und Datum

Lieu et date

Name, Unterschrift und Funktion des Befugten

Nom, signature et fonction du signataire autorisé