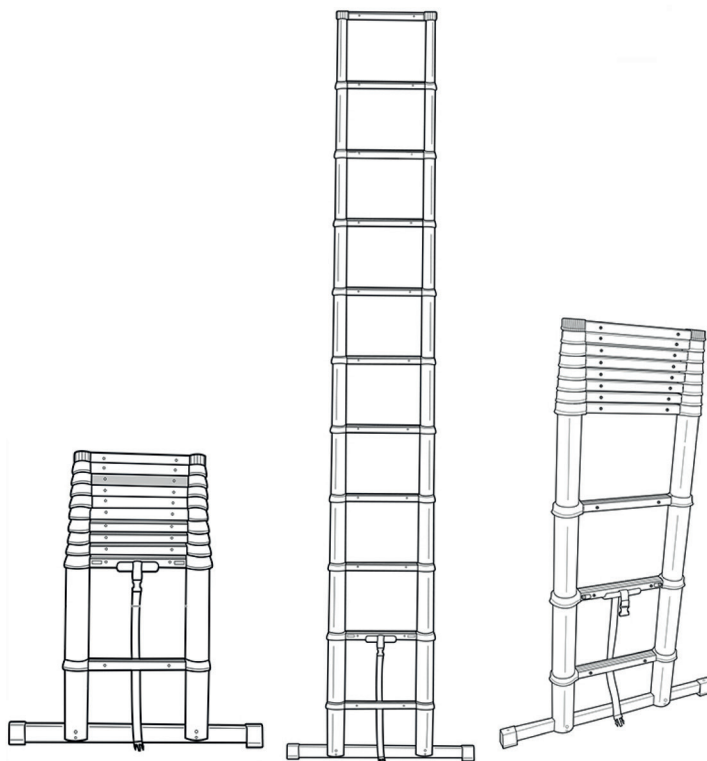


SICHERHEITS- TELESKOPELEITER

Art.-Nr. 225483

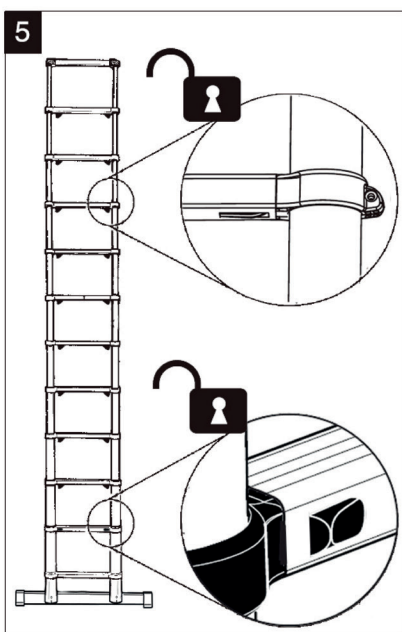
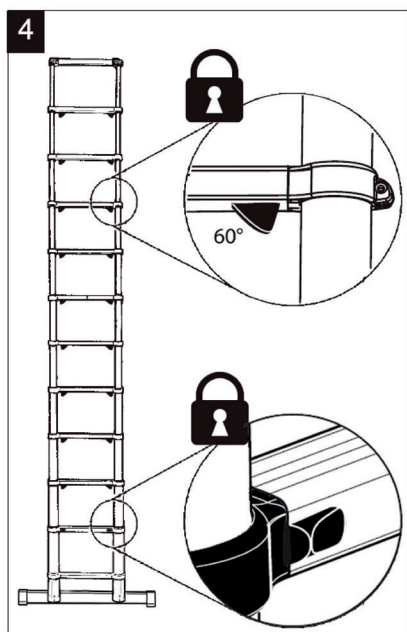
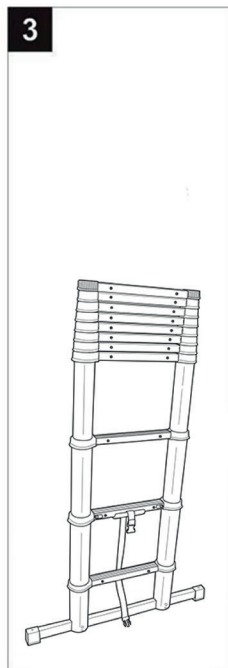
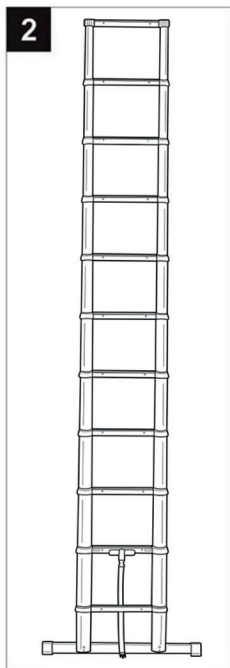
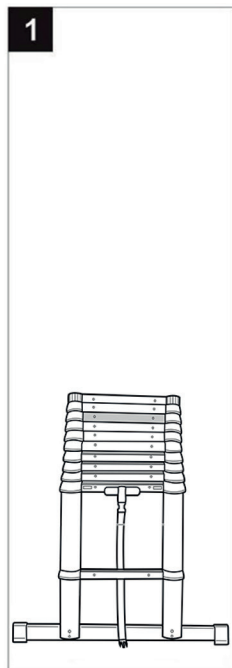


TEDURA

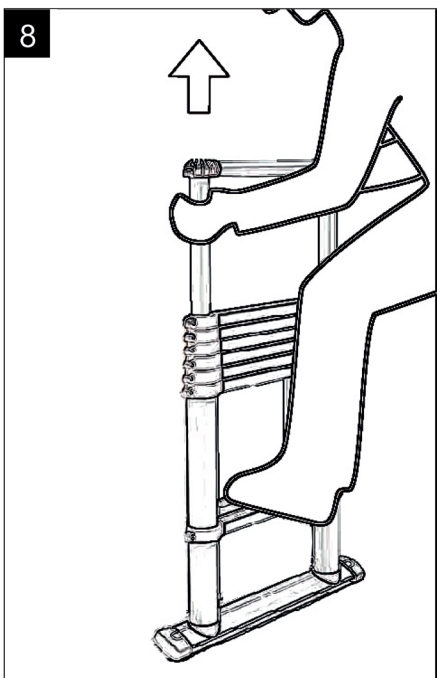
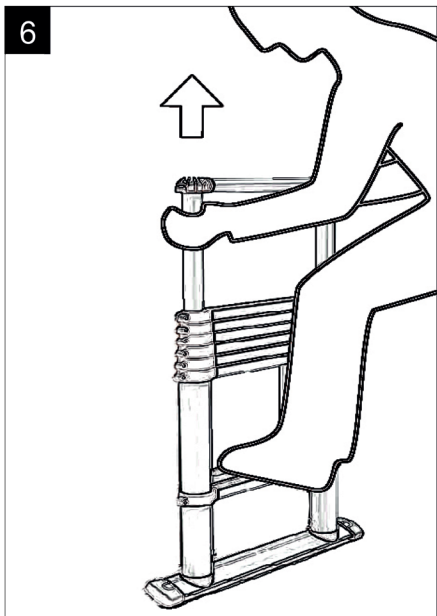
BEDIENUNGSANLEITUNG

CH-IMPORTEUR: MAX TRADA AG · CHURERSTRASSE 82 · CH-8808 PFÄFFIKON SZ

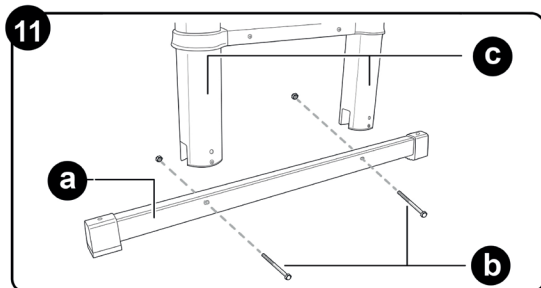
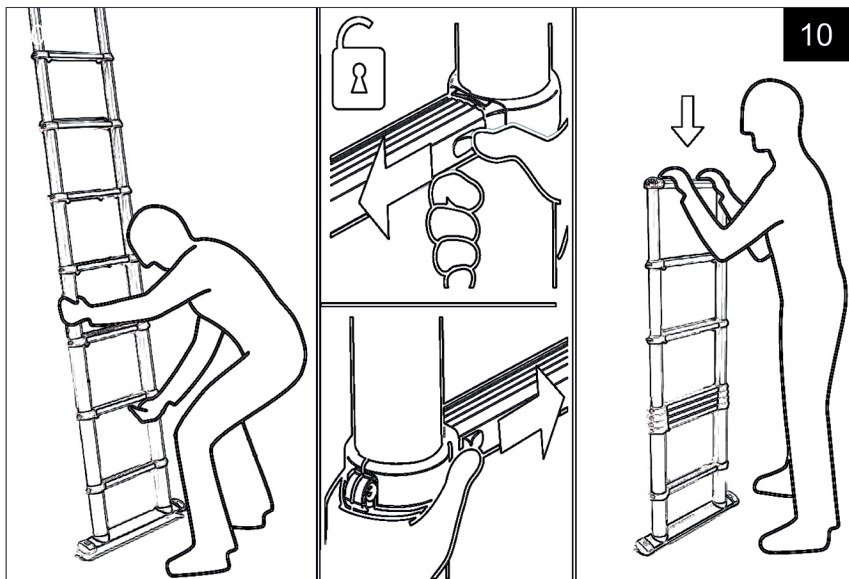
BEDIENUNGSANLEITUNG



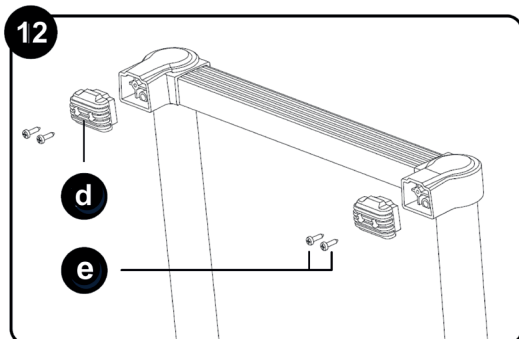
BEDIENUNGSANLEITUNG



BEDIENUNGSANLEITUNG



HINWEIS! Wenn ihre Gesamtlänge über 3,0M liegt, darf die Leiter nur in Verbindung mit dem Stabilisator am Fuss verwendet werden.



BEDIENUNGSANLEITUNG

Allgemein

Die Anleitung enthält wichtige Informationen über Sicherheit und die Verwendung des Produkts.

Lesen Sie vor der Benutzung der Leiter das Benutzerhandbuch sorgfältig durch. Dies gilt insbesondere für die Sicherheitshinweise. Eine Nichtbeachtung der in diesem Benutzerhandbuch gegebenen Anweisungen kann zu schweren Verletzungen oder zur Beschädigung der Leiter führen.

Das Benutzerhandbuch basiert auf den in der Europäischen Union und der Schweiz geltenden Normen und Vorschriften. Sie müssen auch im Ausland die jeweiligen länderspezifischen Richtlinien und Gesetze beachten.

Bewahren Sie das Benutzerhandbuch für den späteren Gebrauch auf. Wenn Sie die Leiter an Dritte weitergeben, legen Sie bitte unbedingt dieses Benutzerhandbuch bei.

Arbeitshöhe

Die ausziehbare Leiter kann von einem kompakten Format (Abb. 1) entweder auf die volle Länge (Abb. 2) oder auf jede beliebige Zwischenlänge (Abb. 3) ausgezogen werden.

Verriegelungsmechanismus

Die ausziehbare Leiter verriegelt jede Sprosse mit zwei Stahlsteckstiften, die beim Öffnen (Ausfahren) der Leiter automatisch in die richtige Position springen.

Jeder Sicherheitsstift ist mit einem Hebel verbunden, um den Sperrstatus anzuzeigen.

Die verschiebbaren Verriegelungshebel fallen entweder in einem Winkel von 60 Grad nach unten oder sind gegen das Ende der Sprosse gerichtet, d.h. die Verriegelungsstifte sind verriegelt (Abb. 4). Andernfalls sind die Verriegelungsstifte gelöst. (Abb. 5)

BEDIENUNGSANLEITUNG

Montage des Stabilisators

1. Legen Sie den Stabilisator (a) auf den Boden (Abb. 11)
2. Stellen Sie die Holme (c) so auf den Stabilisator, dass die Befestigungslöcher von Balken und Stabilisator übereinander liegen.
3. Führen Sie die Sechskantschrauben (b) durch die Befestigungslöcher.
4. Befestigen Sie die Schrauben mit den Muttern.

HINWEIS! Die Leiter kann während der Montage des Stabilisators umkippen. Dabei kann es zu Sachschäden oder Verletzungen von Personen kommen. Holen Sie sich gegebenenfalls für die Montage Hilfe von einer weiteren Person.

Montage der Schutzkappe

1. Montieren Sie vor dem Gebrauch die beiden Schutzkappen (d) mit den beiden mitgelieferten Schrauben (e).
2. Benutzen Sie die Leiter NIEMALS ohne die Schutzkappen. (Abb. 12)

VOR DER VERWENDUNG

- Vergewissern Sie sich, dass die Leiter für die jeweilige Arbeit geeignet ist;
- Bevor Sie eine Leiter für die Arbeit verwenden, sollten Sie unbedingt eine Risikobeurteilung durchführen.
- Die Leiter muss in Kombination mit dem Stabilisator am Fuss verwendet werden.
- Prüfen Sie, ob die ausfahrbaren Rohre / Beine (aufrechte Teile) / Sprossen / obere Stange / Stützfuss nicht verbogen, gekrümmt, verzogen, eingedellt, gerissen, korrodiert oder in anderer Weise beschädigt sind.
- Prüfen Sie, ob die Befestigungspunkte mit anderen Teilen an den ausfahrbaren Rohren / Beinen / Sprossen / obere Stange / Stützfuss in gutem Zustand sind.
- Prüfen Sie, ob die Befestigungen (in der Regel Nieten, Schrauben, Bolzen) nicht fehlen oder locker oder korrodiert sind.
- Prüfen Sie, ob die Rohre / Beine / Sprossen / obere Stange / Stützfuss nicht fehlen oder lose, abgenutzt, korrodiert oder beschädigt sind.
- Überprüfen Sie, ob die Verriegelungsmechanismen und Verriegelungsindikatoren korrekt funktionieren, nicht fehlen oder locker, abgenutzt, korrodiert oder beschädigt sind und ob die Sprossenelemente einwandfrei verriegeln.
- Prüfen Sie, ob keine Gummifüße oder die oberen Kappen fehlen oder lose, abgenutzt, korrodiert oder beschädigt sind.
- Prüfen Sie, ob die Sperranzeigen funktionieren und gut sichtbar sind.
- Prüfen Sie die Halterungen auf Risse und andere Defekte wie z.B. gebrochene Teile.
- Vergewissern Sie sich, dass es keine relative Bewegung zwischen den Stützrohren und den Sprossen / Stufen gibt.

BEDIENUNGSANLEITUNG

HINWEIS! – Die Punkte müssen vor der Benutzung der Sicherheits-Teleskopleiter untersucht werden. Wenn eine der oben beschriebenen Prüfschritte zu einem unbefriedigenden Ergebnis führt, sollten Sie die Leiter NICHT benutzen!

Öffnen der Leiter

Volle Länge

Um die ausfahrbare Leiter in voller Länge zu öffnen, gehen Sie wie folgt vor:

1. Um die Leiter zu ihrer vollen Länge zu öffnen, stellen Sie sie auf eine feste, ebene Fläche. Halten Sie während des Ausziehens der Leiter einen Fuss auf der untersten Sprosse, um die Leiter zu stabilisieren (Abb. 6).
2. Öffnen Sie die Leiter von oben, indem Sie die obere Sprosse mit beiden Händen greifen. Fahren Sie den oberen Abschnitt vollständig aus, dann den nächsten Abschnitt vollständig. Überprüfen Sie gleichzeitig, ob sich beide Verriegelungshebel in der verriegelten Position befinden (Abb. 4).
3. Fahren Sie auf diese Weise fort und ziehen Sie Abschnitt für Abschnitt heraus, bis die Leiter in ihrer vollen Länge geöffnet ist (Abb. 2).

HINWEIS! Prüfen Sie sorgfältig, ob sich jeder Verriegelungshebel in seiner verriegelten Position befindet.

Mittlere Länge

Um die ausfahrbare Leiter zu einer mittleren Länge herauszuziehen, gehen Sie wie folgt vor:

1. Die Leiter wird zu einer mittleren Länge geöffnet, stellen Sie sie auf eine feste, ebene Fläche. Halten Sie während des Ausziehens der Leiter einen Fuss auf der untersten Sprosse, um die Leiter zu stabilisieren (Abb. 8).
2. Ziehen Sie einige Stufen von oben als eine Gruppe nicht aus und fassen Sie die mittlere Stufe mit beiden Händen. Fahren Sie diesen Abschnitt vollständig aus, dann den nächsten Abschnitt vollständig. Überprüfen Sie gleichzeitig, ob sich beide Verriegelungshebel in der verriegelten Position befinden (Abb. 4).
3. Fahren Sie auf diese Weise fort, Abschnitt für Abschnitt herauszuziehen, bis die Leiter die gewünschte Länge erreicht hat, wobei alle übrigen Abschnitte vollständig geöffnet werden müssen (Abb. 9).

HINWEIS! Prüfen Sie sorgfältig, ob sich jeder Verriegelungshebel in seiner verriegelten Position befindet.

BEDIENUNGSANLEITUNG

Schliessen der Leiter

Um die ausziehbare Leiter wieder zu schliessen, gehen Sie wie folgt vor:

1. Reinigen Sie die Leiter, falls erforderlich.
2. Halten Sie die Leiter so aufrecht, dass Sie sich beim Schliessen der Leiter nicht die Finger quetschen können:
3. Entriegeln und schliessen Sie die Leiter von unten: Beginnen Sie mit dem Lösen der Schiebesicherungen am unteren Teil. Lösen Sie eine Sperre nach der anderen, während Sie die Leiter mit der anderen Hand festhalten. Lösen Sie mit der rechten Hand die Sperre nach rechts und mit der linken Hand die Sperre nach links.
4. Der Leiterabschnitt schiebt sich zusammen, sobald Sie die Sperre lösen. Halten Sie die Teleskoprohre ein Stückchen weiter oben auf der Leiter und schieben Sie das Sprossenteil vorsichtig mit beiden Händen zusammen.
5. Die übrigen Sprossenteile werden entsprechend automatisch von unten beginnend und abschnittsweise nach oben entriegelt und geschlossen.

HINWEIS! Um die Gefahr des Einklemmens der Hände zu vermeiden, legen Sie diese beim Schliessen der Leiter nicht auf oder zwischen die Sprossen.

Ändern der Länge






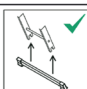
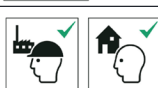







Wenn Sie die Länge einer bereits geöffneten, ausziehbaren Leiter ändern möchten, schieben Sie immer zuerst die Leiter zusammen (siehe „Schliessen der Leiter“) und öffnen Sie danach die Leiter auf die gewünschte Länge (siehe „Öffnen der Leiter“).

Sicherheitshinweise , Warnung und Erklärung der Symbole

Aus Sicherheitsgründen sollte man Leitern im Allgemeinen mit Vorsicht und gesundem Menschenverstand verwenden.

Bei unsachgemäßem Gebrauch oder falscher Handhabung der Leiter können Gefahren entstehen, die zu schweren Verletzungen oder sogar zum Tod führen können.

BEDIENUNGSANLEITUNG

	Warnung, Gefahr des Herunterfallens von der Leiter! Bei falscher Handhabung besteht Verletzungsgefahr. Sie können leicht ausrutschen oder von der Leiter fallen und sich verletzen.
	Lesen und verstehen Sie die Gebrauchsanweisung, bevor Sie die Sicherheits-Teleskopleiter benutzen. Bewahren Sie dieses Handbuch immer zusammen mit dem Produkt auf.
	Die Sicherheits-Teleskopleiter hat eine zulässige Tragfähigkeit von max. 150 kg. Überschreiten Sie niemals die zulässige Tragfähigkeit.
	Die maximal zulässige Anzahl von Benutzern auf der Leiter ist 1. Stellen Sie sicher, dass sich jeweils nur eine Person auf der Leiter befindet.
	Halten Sie die Leiter beim Auf- und Absteigen sicher in der Hand. Halten Sie bei der Arbeit von einer Leiter aus einen Handgriff fest oder treffen Sie zusätzliche Sicherheitsvorkehrungen, wenn dies nicht möglich ist.
	Wenn die Leiter mit Stabilisierungsstangen geliefert wird, sollten diese Stangen vom Benutzer vor dem ersten Gebrauch entsprechend der Beschreibung in der Gebrauchsanweisung befestigt werden.
	Die Leiter ist für den häuslichen und professionellen Gebrauch bestimmt.
	Der Neigungswinkel der Leiter muss zwischen ca. 65° und 75° betragen (Verhältnis 1:4).
	Der Überstand der Leiter über der Standfläche der Stützen muss mindestens 1 m betragen.
	Bei der Verwendung der Leiter ist auf die richtige Aufbaurichtung zu beachten.
	Vor der Benutzung der Leiter müssen alle ausgezogenen Sprossen verriegelt werden.
	Beachten Sie die maximale Stehhöhe.
	Vor jeder Benutzung sollten Sie unbedingt eine Sichtkontrolle der Leiter vornehmen und sicherstellen, dass sie nicht beschädigt ist und sicher benutzt werden kann. BENUTZEN SIE NIE eine beschädigte Leiter.
	Benutzen Sie die Leiter nicht auf einem unebenen oder unbefestigten Untergrund.

BEDIENUNGSANLEITUNG

	Lehnen Sie sich nicht zu weit nach vorne. Steigen Sie nicht seitlich die Leiter hoch.
	Stellen Sie die Leiter nicht auf feuchtem Boden auf, z.B. Boden mit nasser Farbe, Schlamm, Wasser, Öl oder Schnee.
	Steigen Sie die Leiter nicht hoch oder runter, wenn Sie nicht mit dem Gesicht zur Leiter stehen.
	Vermeiden Sie Arbeiten, die eine seitliche Belastung der Leiter zur Folge haben, wie z.B. seitliches Bohren durch feste Materialien.
	Tragen Sie keine schweren oder schwer zu handhabenden Geräte, wenn Sie eine Leiter benutzen.
	Tragen Sie beim Besteigen einer Leiter kein ungeeignetes Schuhwerk.
	Benutzen Sie die Leiter nicht, wenn Sie nicht fit genug sind. Bestimmte Krankheiten oder Medikamente, Alkohol- oder Drogenmissbrauch können die Benutzung der Leiter unsicher machen.
	Warnung, Gefahr durch Elektrizität Identifizieren Sie alle elektrischen Gefahren im Arbeitsbereich, wie z.B. Freileitungen, und benutzen Sie die Leiter nicht, wenn elektrische Gefahren auftreten. Verwenden Sie für unvermeidliche Arbeiten unter Spannung nichtleitende Leitern.
	Verwenden Sie die Leiter nicht als Brücke.
	Lehnen Sie die Leiter nicht gegen ungeeignete Oberflächen. Achten Sie darauf, dass Sie das obere Ende der Leiter richtig abstützen.
	Stellen Sie sich nicht auf die oberen vier Sprossen der Leiter. Achtung, die oberste Querstange gilt nicht als Sprosse. Die obere Stange darf auch nicht als Trittfläche verwendet werden.
	Halten Sie während des Einziehens der Leiter die Hände unbedingt an den äusseren Balken, sie dürfen während des Einziehens nicht auf die Sprossen gelegt werden.
	Stellen Sie sich nicht auf den letzten Meter der Leiter.

BEDIENUNGSANLEITUNG

- Stellen Sie sicher, dass die Leiter für die jeweilige Aufgabe auch geeignet ist. Benutzen Sie die Teleskopleiter nur für einfache Arbeiten und verbringen Sie keine langen Zeiträume ohne regelmässige Pausen auf einer Leiter. Ermüdung und Gleichgewichtsverlust erhöhen die Unfallgefahr.
- Benutzen Sie die Leiter bei ungünstigen Wetterbedingungen nicht im Freien, wie z.B. starkem Wind.
- Für den professionellen Einsatz ist eine Risikobeurteilung unter Beachtung der Gesetzgebung des Landes durchzuführen, in dem die Leiter benutzt wird.
- Bei der Positionierung der Leiter ist das Risiko einer Kollision, z.B. durch Fussgänger, Leitungen oder Rohre, Fahrzeuge oder Türen mit der Leiter zu berücksichtigen. Sichern Sie, wenn möglich, Türen (keine Notausgänge) und Fenster im Arbeitsbereich.
- Verändern Sie in keinem Falle die Bauweise der Leiter.
- Bewegen Sie eine Leiter nicht, während Sie auf ihr stehen.
- Die Leiter darf niemals von oben bewegt werden.
- Die Leiter darf nicht hängend an der obersten Sprosse verwendet werden.
- Die Leiter darf nicht verwendet werden, wenn eine oder mehrere rutschfeste Kappen des Stützfüsses fehlen oder sichtbar beschädigt sind.
- Steigen Sie eine Sprosse nach der anderen auf die Leiter und überspringen Sie nicht mehrere Sprossen.
- Ergreifen Sie gegebenenfalls zusätzliche Massnahmen zur Sicherung der Stabilität der Leiter, z.B. durch Verzurren der Leiter an einer sicheren Verankerung.
- Legen Sie keine Werkzeuge oder andere Gegenstände auf die Sprossen und hängen Sie keine Gegenstände an die Leiter.
- Ziehen Sie nicht zu stark an Gegenständen und üben Sie keinen starken Druck auf Gegenstände aus, wenn Sie sich auf der Leiter befinden. Dies könnte dazu führen, dass die Leiter umkippt.
- Tragen Sie beim Besteigen der Leiter immer eng anliegende Kleidung. Locker sitzende Kleidung könnte sich verfangen und dazu führen, dass Sie von der Leiter fallen.
- Vermeiden Sie Beschädigungen der Leiter beim Transport, z.B. durch Befestigungen, und stellen Sie sicher, dass sie in geeigneter Weise platziert wird, um Beschädigungen zu vermeiden.
- Transportieren Sie die Leiter nur in vollständig eingefahrenem Zustand.

BEDIENUNGSANLEITUNG

Reparatur, Pflege und Wartung

Die Sicherheits-Teleskopleiter ist ein präzisionsgefertigtes Arbeitswerkzeug. Sie sollte gemäss den folgenden Anweisungen gepflegt und gewartet werden:

- Die einfahrbaren Rohre müssen sauber gehalten werden. Schmutz, Späne, Farbflecken, Klebstoff usw. müssen nach dem Gebrauch und vor dem Einfahren der Leiter abgewischt werden. Wischen Sie auch die Stufen der Leiter ab.
- Verwenden Sie nur eine kleine Menge flüssigen Reinigungsmittels auf einem weichen Tuch oder Stoff. Öffnen Sie nach der Reinigung der einfahrbaren Rohre alle Abschnitte, wischen Sie jedes Rohr mit Papiertuch oder einem Stofftuch trocken.
- Die Leiter muss immer trocken sein.
- Die Kunststoffendkappen sollten immer aufgesetzt sein, um zu verhindern, dass Schmutz, Späne usw. in die Rohre gelangen und Schäden verursachen.
- Transportieren Sie die Leiter immer in eingefahrendem Zustand, damit die Rohre geschützt sind und nicht beschädigt werden können.
- Vermeiden Sie Stösse oder eine grobe Behandlung der Leiter, da Beschädigungen der Rohre die Teleskopfunktion direkt beeinflussen können.
- Lagern Sie die Leiter immer eingefahren und verriegelt und in einer möglichst geraden Position, z.B. an den Rohren in einem Aufhängesystem aufgehängt oder stehend auf einer ebenen, sauberen Fläche.
- Leitern sollten vor direkter Sonneneinstrahlung geschützt gelagert werden.
- Lagern Sie die Leiter an einem trockenen Ort.
- Lagern Sie die Leiter ausserhalb der Reichweite von Kindern.
- Lagern Sie die Leiter in einer geschlossenen und aufrechten Position.

GARANTIE

- Das Gerät hat zwei Jahre Garantie ab Verkaufsdatum. (Rechnung aufbewahren!)
- Schäden die von falschem Gebrauch herrühren fallen nicht unter die Garantieansprüche.