

TEDURA

Solarspot Applique solaire

Art.-Nr. 238940



BETRIEBSANLEITUNG MODE D'EMPLOI

CH-IMPORTEUR: MAX TRADA AG · CHURERSTRASSE 82 · CH-8808 PFÄFFIKON / SZ

03 – 15 BETRIEBSANLEITUNG

17 – 29 MODE D'EMPLOI

INHALTSVERZEICHNIS

- 4 Die Funktionsweise Ihres Solarspots
- 4 Besondere Sicherheitshinweise zu diesem Gerät
- 5 Gerätebeschreibung
- 6 Die Einstellungen der Leuchte mittels des Schalters
- 7 Montage Ihrer Solarleuchte und des Solarpanels
- 9 Inbetriebnahme
- 11 Pflege
- 11 Lagerung
- 12 Problembehebung
- 13 Wichtige Sicherheitshinweise
- 14 Entsorgung · Garantie
- 15 Technische Daten

Sehr geehrte Kundin, sehr geehrter Kunde

Wir gratulieren Ihnen zum Kauf dieses praktischen, 2-teiligen Solarspots: Das Solarpanel speichert Sonnenenergie, versorgt damit die Sicherheitsleuchte mit eingebautem Bewegungsmelder mit Strom und bringt so mehr Sicherheit in Ihren Aussenbereich.

Bitte lesen Sie vor der Montage und Inbetriebnahme diese Gebrauchsanleitung aufmerksam durch, um sich mit Ihrem neuen Gerät vertraut zu machen und maximale Betriebssicherheit zu erzielen. Besonders müssen die Sicherheitsbestimmungen berücksichtigt werden, um Unfälle und Schäden zu vermeiden. Wir empfehlen, die Anleitung zum späteren Nachlesen sorgfältig aufzubewahren.

DIE FUNKTIONSWEISE IHRES SOLARSPOTS

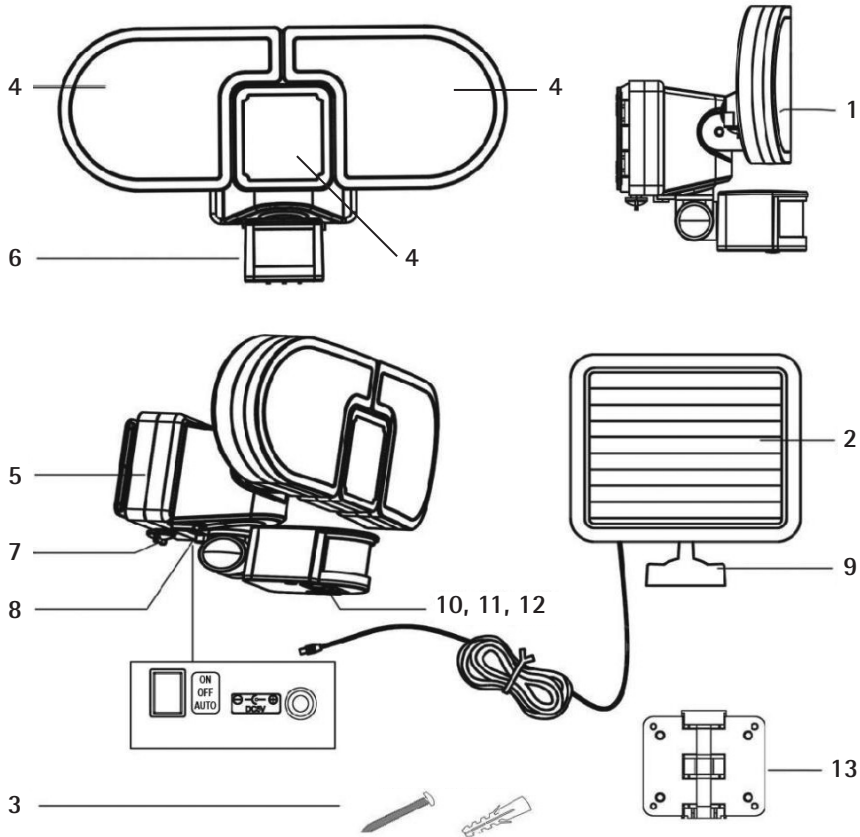
- Das Solarpanel, welches mit der Sicherheitsleuchte verbunden wird, wandelt während des Tages das Sonnenlicht in Elektrizität um und lädt somit die inliegende Batterie der Leuchte auf. Dank dieser Batterie und dem Bewegungsmelder schalten sich die LED-Leuchten in der Sicherheitsleuchte bei Dunkelheit automatisch ein, sobald eine Bewegung von dem PIR-Sensor erfasst wird.
- Der Bewegungsmelder in der Leuchte arbeitet mit einem eingebauten PIR-Sensor (Passiv Infrarot). Sobald eine Wärmequelle (z. B. ein Mensch oder ein Auto) in dem Erfassungsbereich registriert wird, schaltet sich das Licht sofort automatisch ein, um Ihre Wege, Treppen, Terrassen, Veranden oder jeden anderen Ort zu beleuchten, auf welchen die LEDs gerichtet sind. Das Licht bleibt solange an, wie sich die Wärmestrahlung im Erfassungsbereich befindet.

BESONDERE SICHERHEITSHINWEISE ZU DIESEM GERÄT

- Installieren Sie die Leuchte nicht in der Nähe von Personen oder Autos. Halten Sie die Leuchte und das Solarpanel immer ausser Reichweite von Kindern.
- Installieren Sie die Leuchte nicht in der Nähe von entflammaren Materialien. Brandgefahr!
- Installieren Sie die Leuchte nur auf einem flachen, stabilen Untergrund. Niemals auf einem instabilen Untergrund montieren!
- Das Solarpanel sollte zum Laden immer in Richtung Sonne ausgerichtet sein. Reinigen Sie das Panel vor dem Laden, damit es nicht mit Staub bedeckt ist, was die Sonnenstrahlen blockieren würde.
- Schauen Sie nicht zu lange in die Leuchten und in das Licht, während es leuchtet.
- Stellen Sie immer sicher, dass der Stecker des Solarpanels fest in der Buchse des Batteriegehäuses steckt.

GERÄTEBESCHREIBUNG




DEUTSCH



- | | |
|------------------------------------|------------------------------------|
| 1 Leuchte | 8 Buchse des Batteriegehäuses |
| 2 Solarpanel | 9 Montagehalterung des Solarpanels |
| 3 Schrauben mit Dübel (je 8 Stück) | 10 Regler LUX |
| 4 LED's | 11 Regler TIME |
| 5 Batteriegehäuse inkl. Batterie | 12 Regler SENS |
| 6 Kopf des Bewegungsmelders | 13 Montagehalterung |
| 7 Schalter für ON/OFF/AUTO | |

DIE EINSTELLUNGEN DER LEUCHE MITTELS DES SCHALTERS (7)

Der Schalter unter dem Batteriegehäuse kann in 3 Positionen gestellt werden:

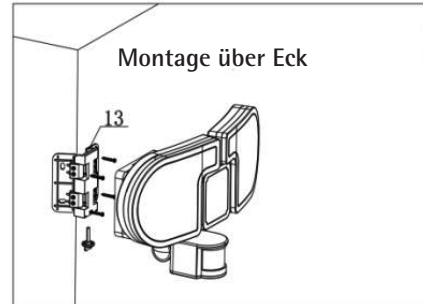
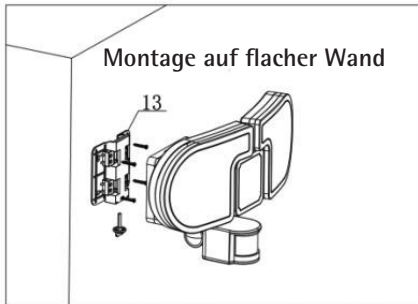
<p>AUTO</p> 	<p>Die Leuchte schaltet sich automatisch bei Dunkelheit ein, sobald der Bewegungsmelder eine Bewegung erfasst. Ideal für Eingänge, Garageneinfahrten, Terrassen etc.</p>
<p>OFF</p> 	<p>Die Leuchte ist ausgeschaltet. (mittlere Position)</p>
<p>ON</p> 	<p>Die Leuchte leuchtet permanent.</p>

MONTAGE IHRER SOLARLEUCHE UND DES SOLARPANELS

- Die Solar-Leuchte sollte an einem Ort installiert werden, an dem Sie eine zusätzliche Beleuchtung wünschen, um Personen oder Objekte zu erkennen, die sich bei Nacht oder im Dunkeln vor der Leuchte bewegen bzw. aufhalten. Sie ist ideal für Bereiche wie Einfahrten, Carports, Garagen und Eingangstüren. Die Solar-Leuchte eignet sich auch ideal für Hausecken, so dass sie in einem 90° Winkel in 2 Richtungen scheint.
- Das Solarpanel ist mit einem 5-Meter-Verbindungskabel ausgestattet, so dass die Leuchte (1) und das Solarpanel (2) in einem Abstand von max. 4,8 Metern installiert werden können.
- Das Solarpanel (2) muss an einem Ort installiert werden, der mindestens 8 Stunden pro Tag volles, direktes Sonnenlicht erhält. Wir empfehlen daher, es an einer Wand oder auf einem Dach zu installieren. Das Solarpanel sollte nach Süden ausgerichtet und der Sonne zugewandt sein. Achten Sie darauf, dass das Solarpanel sauber ist, denn ein verschmutztes Solarpanel kann die Batterie nicht effizient laden.
- Montieren Sie die Leuchte (1) 2 bis 3 Meter über dem Boden auf einem festen Untergrund, der die Leuchte tragen kann, und befestigen Sie sie so, dass sie sich nicht bewegt, wenn sie Vibrationen oder Wind ausgesetzt ist. Die Leuchte muss hoch genug angebracht sein, um die Bewegungserkennung und eine gute Lichtverteilung zu ermöglichen.



- Verwenden Sie die Montagehalterung (13) als Schablone und stellen Sie sicher, dass Sie beim Bohren nicht auf unter der Wand liegende Kabel und elektrischen Leitungen treffen. Stecken Sie die Dübel (3) in die Bohrlöcher.
- Setzen Sie die Montagehalterung (13) auf die Bohrlöcher und befestigen Sie die Halterung mit den beiliegenden Schrauben (3).
- Montage über Eck: Stellen Sie die Montagehalterung (13) auf einen 90-Grad-Winkel ein und verfahren Sie wie in den beiden vorherigen Schritten beschrieben.



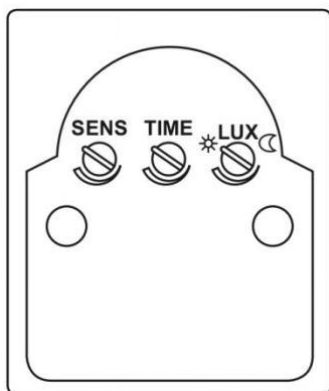
- Installieren Sie das Solarpanel (2) auf die gleiche Weise wie die Leuchte (1), in diesem Fall verwenden Sie die Montagehalterung des Solarpanels (9).
- Führen Sie das Netzkabel des Solarpanels (2) vorsichtig zur Leuchte (1) und stecken Sie den Stecker in die Buchse des Batteriegehäuses (8).
- Stellen Sie den Kopf des Bewegungsmelders (6) unter der Leuchte ein: Schieben Sie ihn nach links oder rechts, so dass er auf den Bereich gerichtet ist, in dem die Bewegung stattfinden wird bzw. der überwacht werden soll. Bewegen Sie ihn mit Hilfe der Schraube am Hals des Bewegungsmelderkopfes (6) nach oben oder unten.

INBETRIEBNAHME



- Bevor die Solarleuchte mit ihrer vollen Kapazität arbeiten und leuchten kann, muss das Solarpanel für 3 ganze Tage dem Sonnenlicht ausgesetzt sein, nur dann ist die Batterie der Leuchte vollständig aufgeladen. Schalten Sie den Schalter an der Leuchte während des Ladens in die Position **OFF** und nach dem Laden in die Position **AUTO** oder **ON**.
 - Position **AUTO**: In dieser Einstellung schaltet sich die Solarleuchte automatisch ein, wenn der Bewegungsmelder (6) eine Bewegung erkennt.
 - Position **ON**: In dieser Einstellung ist die Leuchte permanent eingeschaltet und kann als Standardbeleuchtung verwendet werden.
 - Position **OFF**: In dieser Einstellung kann das Gerät geladen werden bzw. ist die Leuchte ausgeschaltet.

■ EINSTELLUNG DER REGLER

- Ihre Solarleuchte hat drei verschiedene Regler zum Einstellen der Leuchtdauer, der Lichtempfindlichkeit und der Bewegungsempfindlichkeit.



■ REGLER LUX (LICHTEMPFINDLICHKEIT)

- Mit dem Regler **LUX (10)** wird der Sensor eingestellt, bei welchem Grad von Dunkelheit sich das Licht einschalten soll.
- In der maximalen Einstellung  (höchste Empfindlichkeit) geht die Leuchte in den meisten Situationen an, egal ob bei Tag oder Nacht.
- In der minimalen Einstellung  (niedrigste Empfindlichkeit) schaltet der Sensor das Licht nur in der Dämmerung oder bei Dunkelheit ein. Dies ist die beste Einstellung für den normalen Abend- und Nachtbetrieb.

Tipp: Sollte die Solarleuchte nachts aufgrund von Störungen durch eine nahe Strassenlaterne oder ähnlichem nicht funktionieren, sollten Sie die maximale Einstellung wählen ☀.

■ REGLER TIME (LEUCHTDAUER)

- Mit dem Regler **TIME (11)** wird die Zeitdauer eingestellt, wie lange das Licht leuchten soll, nachdem keine Bewegung mehr im Sichtfeld erkannt wird.
- Sie können eine Leuchtdauer von 8 Sekunden bis 2 Minuten einstellen. Wenn Sie den Regler im Uhrzeigersinn drehen, erhöht sich die Zeit und die Leuchte leuchtet länger.

■ REGLER SENS (BEWEGUNGSEMPFINDLICHKEIT)

- Mit dem Regler **SENS (12)** können Sie die Empfindlichkeit bestimmen, ab wann der Bewegungsmelder eine Bewegung erfassen soll. Die Empfindlichkeit wird durch die Entfernung zum sich bewegenden Objekt beeinflusst.

Hinweis: Bei heissen Aussentemperaturen ist es für den Sensor schwierig, Wärmeveränderungen zu erkennen. Bei kalten Aussentemperaturen kann der Sensor dies logischerweise leichter erkennen.



Minimal-Einstellung

- Wenn Sie den Regler gegen den Uhrzeigersinn drehen, sind Sie in der Minimaleinstellung. Dies ist ideal, wenn nur kurze Distanzen vom Bewegungsmelder erfasst werden sollen. Wollen Sie, dass die Leuchte nicht so oft aufleuchtet, weil sich zum Beispiel eine befahrene Strasse vor dem Grundstück befindet, sollte eine Einstellung in Richtung minimal erfolgen.



Maximal-Einstellung

- Wenn Sie den Regler im Uhrzeigersinn drehen, sind Sie in der Maximaleinstellung. Dies ist ideal, wenn der Bewegungsmelder ein grösseres Areal erfassen soll. Dadurch wird die Empfindlichkeit, wie oft sich die Leuchte bei einer Bewegung einschaltet, erhöht.

Tipp: Ideal ist zu Beginn eine mittlere Einstellung, welche Sie dann anpassen, wenn Sie merken, dass der Sensor zu empfindlich reagiert oder eben zu wenig empfindlich.

PFLEGE

- Achten Sie darauf, den Bewegungssensor staubfrei und sauber zu halten. Wischen Sie ihn dazu gelegentlich mit einem trockenen oder leicht feuchten Tuch sauber.
- Achten Sie in jedem Fall darauf, dass das Solarpanel immer sauber ist. Staub, der das Solarpanel bedeckt, blockiert das Sonnenlicht und verhindert so, dass die Batterie voll aufgeladen wird. Dies verkürzt die Lebensdauer der Batterie und führt dazu, dass die Leuchte nicht richtig funktioniert. Reinigen Sie deshalb auch das Solarpanel regelmäßig mit einem weichen, trockenen Tuch.

LAGERUNG

- Wenn Sie die Solarleuchte länger als 2 bis 3 Tage im Haus aufbewahren, schalten Sie den Schalter (7) in die **OFF**-Position. Lagern Sie die Leuchte und das Solarpanel in einem trockenen Raum und schützen Sie beides vor Staub und Schmutz. Gerät immer ausser Reichweite von Kindern aufbewahren.
- Vor der Lagerung muss die Batterie der Leuchte 2 Tage geladen werden, dabei den Schalter (7) in die **OFF**-Position schalten. Wenn Sie die Leuchte längere Zeit lagern und nicht laden, könnte dies die Leuchte beschädigen und die Funktion beeinträchtigen.
- Batterie von Feuer und Hitze fernhalten!

PROBLEMBEHEBUNG

PROBLEM	MÖGLICHE LÖSUNG
<p>Das Licht schaltet sich nicht ein, obwohl es eine Bewegung im Erfassungsbereich gibt.</p>	Stellen Sie sicher, dass der Schalter an der Leuchte in der AUTO -Position steht.
	Stellen Sie sicher, dass die LED-Leuchte mit Bewegungssensor so positioniert ist, dass die Bewegungen auch erfasst werden können.
	Stellen Sie sicher, dass die Batterie voll geladen wurde. Dies geschieht, wenn das Solarpanel mindestens 8 Stunden direktem Sonnenlicht ausgesetzt war und das Kabel des Solarpanels mit der LED-Leuchte verbunden ist. (Beim ersten Laden: 3 Tage Sonnenlicht).
	Prüfen Sie, ob das Solarpanel Richtung Süden ausgerichtet ist und so mindestens 8 Stunden täglich direktes Sonnenlicht empfängt, damit die Batterie geladen werden kann.
	Prüfen Sie, dass sich das Solarpanel nicht in der Nähe von Lichtquellen, z.B. einer Strassenlaterne, befindet.
	Eventuell muss die Batterie durch eine neue Batterie ersetzt werden.
<p>Das Licht schaltet sich auch unter Tags ein.</p>	Die Leuchte befindet sich an einem schattigen, dunklen Standort oder der Schalter befindet sich in der ON -Position.
	Positionieren Sie den Bewegungssensor bzw. die Leuchte neu.
<p>Das Licht schaltet sich schnell ein und aus bzw. das Licht ist nicht so hell wie normal.</p>	Eventuell ist die Batterie nicht voll geladen. Schalten Sie den Schalter in die OFF -Position und laden Sie die Batterie für mindestens 8 Stunden. Achten Sie dabei darauf, dass sich das Solarpanel in direkter Sonneneinstrahlung befindet.
	Prüfen Sie, ob der Regler TIME ziemlich weit links eingestellt ist und drehen Sie ihn im Uhrzeigersinn, um die Leuchtdauer zu erhöhen.
	Eventuell muss die Batterie durch eine neue Batterie ersetzt werden.

PROBLEM	MÖGLICHE LÖSUNG
Das Licht schaltet sich ohne Grund ein.	Vielleicht befinden sich im Erfassungsbereich Bäume, welche sich im Wind bewegen, oder Verkehr, Haustiere oder Vögel. Dies lässt sich kaum vermeiden. Allerdings können Sie den Bewegungssensor auch so positionieren, dass er etwas höher liegt.
	Vielleicht befinden sich reflektierende Flächen im Erfassungsbereich, wie Fenster, Wasser oder weisse Wände. In diesem Fall die Leuchte mit dem Bewegungssensor neu ausrichten.



WICHTIGE SICHERHEITSHINWEISE

- Dieses Gerät ist für den Einsatz im Aussenbereich geeignet. Die Aussentemperatur sollte nicht unter -6°C sinken, da sonst der Bewegungssensor nicht einwandfrei funktioniert. Bei kalten Temperaturen sollten Sie das Gerät in einem Raum lagern. Sobald die Temperatur wieder über -6°C ansteigt, funktioniert das Gerät wieder.
- Sollte die Batterie falsch eingelegt sein und die richtige Polarität nicht gewährleistet sein (siehe Kennzeichnung im Batteriefach), wird die Lebensdauer der Batterie beeinträchtigt oder die Batterie könnte explodieren bzw. Flüssigkeit austreten.
- Halten Sie die Batterie von Feuer fern.
- Elektrische Geräte sind kein Spielzeug für Kinder. Stellen Sie das Gerät ausser Reichweite von Kindern auf. Gerät von Kindern unter 8 Jahren generell fernhalten. Auch mit dem Verpackungsmaterial sollten Kinder niemals spielen dürfen, es besteht Erstickungsgefahr durch Plastiktüten!
- Personen mit eingeschränkten physischen, sensorischen oder geistigen Fähigkeiten, mangelnder Erfahrung oder Kenntnisse dürfen das Gerät nur benutzen, wenn sie von einer für ihre Sicherheit zuständigen Person beaufsichtigt werden oder ihnen der sichere Gebrauch des Gerätes gezeigt wurde und sie die damit verbundenen Gefahren verstanden haben. Reinigungs- und Wartungsarbeiten dürfen nicht von Kindern ohne Beaufsichtigung durchgeführt werden.
- Kinder dürfen nicht mit dem Gerät spielen.
- Unter extremen Bedingungen kann die Batterie auslaufen. Wenn eine Flüssigkeit aus dem Gerät austritt, diese nicht mit blossen Händen anfassen. Bei Hautkontakt sofort die Stelle mit Wasser und Seife waschen. Bei Berührung mit den Augen die Augen mindestens 15 Minuten mit fließendem, kaltem Wasser ausspülen und sofort ärztliche Hilfe in Anspruch nehmen.

- Bedienen Sie das Gerät nur mit trockenen Händen.
- Das Gerät ist nicht zur gewerblichen Nutzung konzipiert.
- Niemals Gegenstände in das Gerät stecken.
- Gerät nur mit dem mitgelieferten Zubehör bzw. Original-Zubehör benutzen, sonst könnte das Gerät beschädigt werden bzw. Gefahr von Stromschlag, Brand und Personenschaden!
- Für Reparaturen am Gerät immer Rücksprache mit der Verkaufsstelle nehmen. Niemals Abdeckungen entfernen oder Reparaturen selbst vornehmen! Stromschlaggefahr!
- **Durch unsachgemäße Reparaturen oder Handhabung können erhebliche Gefahren für den Benutzer und das Umfeld entstehen. Für Schäden, welche durch falschen Gebrauch, Nicht-Beachtung der örtlichen Sicherheitsvorschriften, oder durch eine nicht in dieser Anleitung vorgesehenen Verwendung verursacht werden, wird jegliche Haftung abgelehnt.**

ENTSORGUNG · GARANTIE

■ **ENTSORGUNG**

- Ausgediente Geräte müssen unbrauchbar gemacht werden und dürfen nicht im Hausmüll entsorgt werden. Bitte bringen Sie Ihr Gerät in die nächste Wertstoff-Sammlung, damit recyclebares Material wieder verwendet wird und Ihr Gerät einer umweltgerechten Entsorgung zugeführt wird.
- Batterien müssen immer umweltgerecht entsorgt werden, niemals in den Hausmüll oder in Feuer werfen!
Entfernen Sie die vier Schrauben des Batteriegehäuses und nehmen Sie die alte Batterie aus dem Gehäuse.

■ **GARANTIE**

- Das Gerät hat zwei Jahre Garantie ab Verkaufsdatum. (Rechnung aufbewahren!)
- Schäden, die von falschem Gebrauch herrühren fallen nicht unter die Garantieverträge.

TECHNISCHE DATEN

Modell TEDURA Solarspot

Art.-Nr. 238940

SOLAR-LED-LEUCHE

Masse 33,7 x 13,0 x 19,3 cm

Gewicht 780 g

SOLARPANEL

Masse 19,2 x 5,1 x 20,0 cm

Gewicht 325 g

Kabellänge ca. 4,8 m

Batterie 3,7V Lithium-Batterie

Erfüllt EU-Vorschriften Ja

Produkt-Garantie 2 Jahre

Technische Änderungen vorbehalten.

SOMMAIRE

- 18 Le fonctionnement de votre applique solaire
- 18 Consignes de sécurité spéciales pour cet appareil
- 19 Description de l'appareil
- 20 Les réglages de l'applique effectués avec l'interrupteur
- 21 Montage de votre applique solaire et du panneau solaire
- 23 Mise en service
- 25 Entretien
- 25 Rangement
- 26 Dépannage
- 27 Consignes de sécurité importantes
- 28 Élimination et garantie
- 29 Caractéristiques techniques

Cher client, chère cliente

Nous vous félicitons pour l'achat de cette applique solaire pratique, en 2 parties : Le panneau solaire sauvegarde l'énergie solaire avec laquelle il alimente en électricité l'éclairage de sécurité équipé d'un détecteur de mouvement intégré et vous garantit ainsi une plus grande sécurité de vos extérieurs.

Veillez lire le mode d'emploi attentivement avant le montage et la mise en service pour vous familiariser avec votre nouvel appareil et garantir ainsi une sécurité de fonctionnement optimale. Veuillez particulièrement respecter les consignes de sécurité pour éviter tout accident ou endommagement. Nous vous recommandons de conserver le mode d'emploi pour pouvoir le consulter ultérieurement.

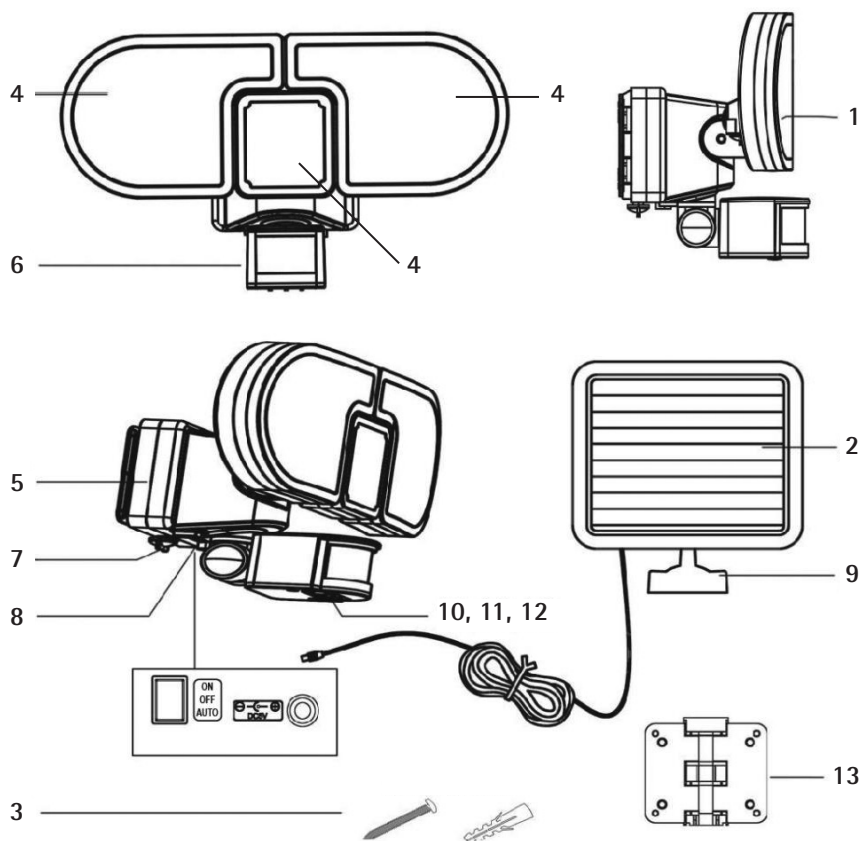
LE FONCTIONNEMENT DE VOTRE APPLIQUE SOLAIRE

- L'applique solaire, qui est raccordée à l'éclairage de sécurité, transforme pendant la journée la lumière du soleil en électricité et charge ainsi la batterie intégrée de l'éclairage. Grâce à la batterie et au détecteur de mouvement, les LED de l'éclairage de sécurité s'allument automatiquement dans l'obscurité, dès qu'un mouvement est détecté par le capteur infrarouge.
- Le détecteur de mouvement intégré dans l'éclairage fonctionne avec un capteur PIR intégré (infrarouge passif). Dès qu'une source de chaleur (p.ex. un être humain ou un véhicule) est enregistrée dans le champ de détection, la lumière s'allume automatiquement immédiatement pour éclairer vos chemins, marches, terrasses, vérandas ou autres lieux, sur lesquels les LED sont orientées. La lumière reste allumée tant qu'un dégagement thermique est constaté dans le champ de détection.

CONSIGNES DE SECURITE SPECIALES POUR CET APPAREIL

- N'installez pas l'appareil à proximité de personnes ou voitures. Maintenez l'applique et le panneau solaire toujours hors portée des enfants.
- N'installez pas l'appareil à proximité de matériaux inflammables. Risque d'incendie !
- Installez l'appareil exclusivement sur un support plat et stable. Ne le montez jamais sur un support instable !
- Le panneau solaire doit toujours être orienté vers le soleil pour être chargé. Nettoyez le panneau avant de le charger pour qu'il ne soit pas recouvert de poussière, ce qui pourrait bloquer les rayons du soleil.
- Ne regardez pas trop longtemps dans l'éclairage et la lumière lorsqu'elle est allumée.
- Vérifiez toujours que la prise du panneau solaire soit bien fixée dans la fiche du compartiment de la batterie.

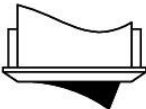


DESCRIPTION DE L'APPAREIL



- | | |
|---|---|
| 1 Eclairage | 8 Fiche du compartiment de la batterie |
| 2 Panneau solaire | 9 Support de montage du panneau solaire |
| 3 Vis avec chevilles (x 8) | 10 Bouton régulateur LUX |
| 4 LED | 11 Bouton régulateur TIME |
| 5 Compartiment de la batterie avec batterie | 12 Bouton régulateur SENS |
| 6 Tête du détecteur de mouvement | 13 Support de montage |
| 7 Interrupteur ON/OFF/AUTO | |

LES REGLAGES DE L'APPLIQUE EFFECTUES AVEC L'INTERRUPTEUR (7)

L'interrupteur situé sous le compartiment de la batterie peut être réglé sur 3 positions :

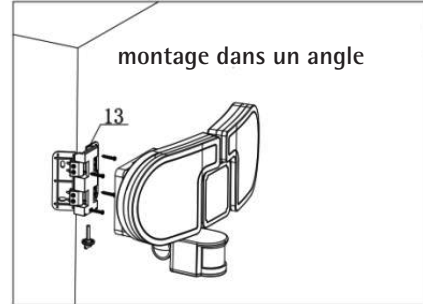
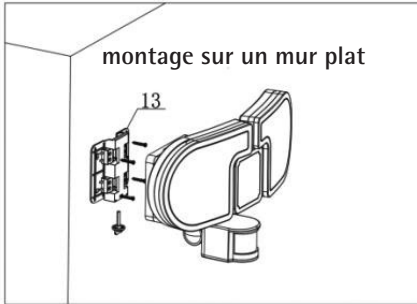
<p>AUTO</p> 	<p>L'éclairage se met automatiquement en marche lorsqu'il fait nuit et que le détecteur de mouvement détecte un mouvement. Idéal pour les entrées d'habitation ou de garages, les terrasses, etc.</p>
<p>OFF</p> 	<p>L'éclairage est éteint. (position médiane)</p>
<p>ON</p> 	<p>L'éclairage est allumé en permanence.</p>

MONTAGE DE VOTRE APPLIQUE SOLAIRE ET DU PANNEAU SOLAIRE

- L'éclairage solaire doit être installé de préférence dans un endroit où vous souhaitez ajouter un éclairage supplémentaire pour reconnaître des personnes ou autres qui se tiennent ou déplacent la nuit devant l'éclairage. Il est idéal pour les endroits comme les entrées, carports, garages ou portes d'entrée. L'éclairage solaire est également approprié pour les recoins de maisons où il éclaire dans un angle de 90° dans 2 directions.
- Le panneau solaire est équipé d'un câble de raccordement de 5 mètres de long, ce qui permet de pouvoir installer l'éclairage (1) et le panneau solaire (2) éloignés jusqu'à 4,8 mètres l'un de l'autre.
- Le panneau solaire (2) doit être installé dans un endroit où les rayons directs du soleil brillent pendant au moins 8 heures par jour. Nous vous recommandons de l'installer sur un mur ou une toiture. Le panneau solaire doit être orienté de préférence vers le sud et en direction du soleil. Prenez soin que le panneau solaire soit propre, parce qu'un panneau solaire sale ne peut pas recharger efficacement la batterie.
- Montez l'éclairage (1) à 2 ou 3 mètres de hauteur au-dessus du sol sur un support fixe qui puisse supporter l'éclairage et fixez-le pour qu'il ne bouge pas, lorsqu'il est exposé au vent ou à des vibrations. L'éclairage doit être placé suffisamment en hauteur pour permettre la détection de mouvements et une bonne répartition de la lumière.



- Utilisez le support de montage (13) comme patron et prenez soin de ne pas toucher des câbles ou raccords électriques lorsque vous percez le mur. Introduisez les chevilles (3) dans les trous percés dans le mur.
- Placez le support de montage (13) sur les trous percés et fixés le support avec les vis fournies (3).
- Montage dans un angle : Placez le support de montage (13) dans un angle de 90° et procédez comme décrit dans les 2 étapes précédentes.



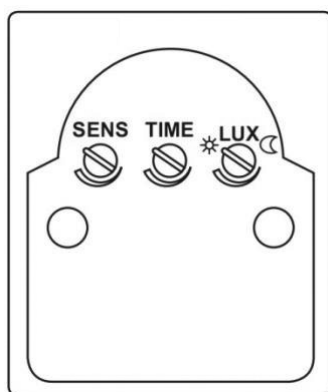
- Installez le panneau solaire (2) de la même manière que l'applique (1), dans ce cas utilisez le support de montage spécifique pour le panneau solaire (9).
- Reliez avec précaution le câble du panneau solaire (2) à l'applique (1) et branchez-le dans la fiche du compartiment de la batterie (8).
- Placez la tête du détecteur de mouvement (6) en-dessous de l'applique : Déplacez-la vers la droite ou la gauche pour qu'elle soit orientée vers la zone que vous voulez observer. Déplacez-la vers le haut ou le bas à l'aide de la vis située sur le col de la tête du détecteur de mouvement (6).

MISE EN SERVICE

- Avant que l'applique solaire ne puisse fonctionner à 100% et s'allumer, le panneau solaire doit être exposé pendant 3 jours entiers aux rayons du soleil pour permettre à la batterie de l'applique d'être entièrement chargée. Placez l'interrupteur de l'applique pendant la charge sur la position **OFF**. Une fois la batterie chargée entièrement, placez-le ensuite sur la position **AUTO** ou **ON**.
 - Position **AUTO** : Sur ce réglage l'applique solaire se met automatiquement en marche lorsque le détecteur de mouvement (6) détecte quelque chose.
 - Position **ON** : Sur ce réglage l'applique est allumée en permanence et peut être utilisée comme éclairage standard.
 - Position **OFF** : Sur ce réglage l'appareil peut être chargé ou l'applique est éteinte.


■ REGLAGE DES REGULATEURS

- Votre applique solaire est équipée de différents régulateurs qui permettent de régler la durée d'éclairage, la sensibilité à la lumière et aux mouvements.



■ REGULATEUR LUX (SENSIBILITE A LA LUMIERE)

- Le régulateur **LUX** (10) permet de régler le capteur qui détermine le degré d'obscurité à partir duquel la lumière est activée.
- Sur le réglage maximal ☀️ (sensibilité maximale) l'applique s'allume dans la plupart des cas, qu'il fasse jour ou nuit.
- Sur le réglage minimal 🌙 (sensibilité minimale), le capteur ne déclenche la lumière qu'en cas de pénombre ou d'obscurité. Il s'agit du réglage le mieux adapté pour un fonctionnement normal le soir et la nuit.

Conseil : Si l'applique solaire ne fonctionne pas correctement la nuit en raison de perturbations comme un éclairage de la rue à proximité ou similaire, nous vous recommandons de sélectionner le réglage .

■ REGULATEUR TIME (DUREE D'ECLAIRAGE)

- Le régulateur **TIME (11)** permet de régler la durée pendant laquelle la lumière reste allumée après qu'un mouvement ait été détecté.
- Vous pouvez sélectionner une durée d'éclairage de 8 secondes à 2 minutes. Lorsque vous tournez le régulateur dans le sens des aiguilles d'une montre, vous augmentez la durée et l'applique reste allumée plus longtemps.

■ REGULATEUR SENS (SENSIBILITE AUX MOUVEMENTS)

- Le régulateur **SENS (12)** permet de déterminer la sensibilité à partir de laquelle le détecteur de mouvements doit se déclencher. La sensibilité dépend de l'éloignement de l'objet en mouvement.

Remarque : Lorsque les températures extérieures sont élevées, le capteur a des difficultés à détecter des modifications de chaleur. Lorsqu'il est fait plus froid, il est bien sûr plus facile pour le capteur de fonctionner.



Réglage minimum

- Lorsque vous tournez le régulateur dans le sens inverse des aiguilles d'une montre, vous passez sur un réglage minimum. Ceci est idéal si seul un petit rayon devant le détecteur de mouvements doit être observé. Si vous ne voulez pas que l'applique se déclenche trop souvent, parce que par exemple une rue passagère se trouve devant votre propriété, nous vous recommandons de sélectionner le réglage minimum.



Réglage maximum

- Lorsque vous tournez le régulateur dans le sens des aiguilles d'une montre, vous passez sur le réglage maximum. Ceci est idéal si un rayon plus important devant le détecteur de mouvement doit être observé. La sensibilité qui détermine combien de fois l'applique doit s'allumer en raison d'un mouvement sera ainsi augmentée.

Conseil : Au début nous vous recommandons de sélectionner une position médiane que vous pourrez modifier si vous remarquez que le détecteur réagit de manière trop sensible ou pas assez.

ENTRETIEN

- Prenez soin que le détecteur de mouvement soit toujours propre et exempt de poussière. Nettoyez-le pour cela régulièrement avec un chiffon sec ou légèrement humide.
- Prenez soin dans tous les cas que le panneau solaire soit également toujours propre. De la poussière sur le panneau solaire risque de bloquer les rayons du soleil et empêcher la batterie de se recharger complètement. Ceci risque de réduire la durée de vie de la batterie et d'entraîner un dysfonctionnement de l'appareil. C'est pourquoi vous devez également nettoyer régulièrement le panneau solaire avec un chiffon doux et sec.

RANGEMENT

- Si vous rangez l'applique solaire pendant plus de 2 ou 3 jours à l'intérieur, placez l'interrupteur (7) sur la position **OFF**. Rangez l'applique et le panneau solaire toujours dans une pièce sèche et à l'abri de la poussière et des saletés. Rangez toujours l'appareil hors portée des enfants.
- Avant de ranger l'appareil, la batterie doit être chargée pendant 2 jours en plaçant l'interrupteur (7) sur la position **OFF**. Si vous rangez l'appareil pendant une période prolongée sans le charger, cela peut endommager l'appareil et entraver ses fonctionnalités.
- Tenir la batterie à l'écart d'un feu et de la chaleur.

DEPANNAGE

PROBLEME	SOLUTION POSSIBLE
L'éclairage ne s'allume pas même lorsqu'il y a quelque chose en mouvement dans le champ de détection.	Vérifiez que l'interrupteur de l'applique est bien sur la position AUTO .
	Vérifiez que l'éclairage LED avec le détecteur de mouvement est positionné de telle manière qu'il puisse saisir les mouvements.
	Vérifiez que la batterie est entièrement chargée. C'est le cas lorsque le panneau solaire a été exposé pendant au moins 8 heures aux rayons directs du soleil et que le cordon du panneau solaire est connecté à l'éclairage LED. (Lors de la première charge : 3 jours d'exposition au soleil).
	Vérifiez que le panneau solaire est orienté vers le sud et est ainsi exposé pendant au moins 8 heures par jour directement aux rayons du soleil pour que la batterie puisse être chargée.
	Vérifiez que le panneau solaire ne se trouve pas à proximité d'autres sources lumineuses, p.ex. un éclairage public.
	La batterie doit éventuellement être remplacée par une nouvelle batterie.
L'éclairage s'allume également pendant la journée.	L'éclairage est placé dans un endroit ombragé et sombre ou l'interrupteur ne se trouve pas sur la position ON .
	Déplacez le détecteur de mouvement ou l'éclairage.
L'éclairage s'allume et s'éteint rapidement ou l'éclairage n'est pas aussi lumineux que d'habitude.	La batterie n'est éventuellement pas entièrement chargée. Placez l'interrupteur sur la position OFF et chargez la batterie pendant au moins 8 heures. Prenez soin que le panneau solaire se trouve en plein soleil.
	Vérifiez si le régulateur TIME soit placé bien à gauche et tournez-le dans le sens des aiguilles d'une montre pour augmenter la durée d'éclairage.
	La batterie doit éventuellement être remplacée par une nouvelle batterie.

PROBLEME	SOLUTION POSSIBLE
L'éclairage s'allume sans raison.	Il se peut que dans le champ de détection se trouvent des arbres qui bougent avec le vent, des véhicules, des animaux domestiques ou des oiseaux. Il est difficile de l'éviter. Vous pouvez toutefois placer le détecteur de mouvement à un endroit plus élevé.
	Il se peut qu'il y ait des surfaces réfléchissantes dans le champ de détection comme une fenêtre, de l'eau ou des murs blancs. Dans ce cas, orientez différemment l'éclairage avec le détecteur de mouvement.



CONSIGNES DE SECURITE IMPORTANTES

- Cet appareil est approprié pour une utilisation à l'extérieur. La température extérieure ne doit pas tomber en-dessous de -6°C , sinon le capteur de mouvement ne fonctionne pas correctement. Rangez l'appareil à l'intérieur en cas de températures trop basses. Dès que la température repasse au-dessus de -6°C , l'appareil fonctionne à nouveau.
- Si la batterie n'est pas correctement insérée et une polarité correcte n'est pas garantie (voir le marquage dans le compartiment de la batterie), la durée de vie de la batterie peut être entravée ou la batterie risque d'exploser ou du liquide peut s'échapper.
- Tenez la batterie à l'écart du feu.
- Les appareils électriques ne sont pas des jouets pour les enfants. Placez l'appareil hors portée des enfants. D'une manière générale, les appareils électriques doivent toujours se trouver hors portée des enfants de moins de 8 ans. Les enfants ne doivent également pas jouer avec les matériaux d'emballage. Risque d'étouffement avec les sacs en plastique !
- Les personnes aux capacités physiques, sensorielles ou mentales limitées et les personnes ne disposant pas de connaissance ou d'expérience suffisante ne peuvent utiliser l'appareil que si une personne responsable de leur sécurité peut les surveiller ou leur a montré la façon d'utiliser l'appareil de manière sûre et leur a expliqué les risques qui en découlent. Les travaux de nettoyage et d'entretien ne peuvent pas être effectués par des enfants sans surveillance.
- Les enfants ne sont pas autorisés à jouer avec l'appareil.
- Sous des conditions extrêmes, la batterie risque de fuir. Si un liquide s'échappe de l'appareil, ne le touchez pas avec des mains nues. En cas de contact avec la peau, lavez-la immédiatement avec de l'eau et du savon. En cas de contact avec les yeux,

lavez-les pendant au moins 15 minutes sous de l'eau courante froide et contactez immédiatement un médecin.

- N'utilisez l'appareil qu'avec des mains sèches.
- L'appareil n'est pas conçu pour un usage commercial.
- N'introduisez jamais d'objets dans l'appareil.
- Utilisez l'appareil exclusivement avec les accessoires fournis ou des accessoires d'origine. Risque d'endommagement de l'appareil ou d'électrocution, d'incendie ou de dommages corporels en cas de non-respect de cette consigne !
- Prenez toujours contact avec point de vente si des réparations de l'appareil sont nécessaires. Ne retirez jamais les caches et n'effectuez jamais vous-même les réparations ! Risque d'électrocution !
- **Une manipulation ou réparation inappropriée peut entraîner de graves dangers pour l'utilisateur et son environnement. Nous déclinons toute responsabilité en cas de dommages causés par une mauvaise utilisation, un non-respect des consignes de sécurité locales ou une utilisation non-conforme à ce mode d'emploi.**

ELIMINATION ET GARANTIE

■ ELIMINATION

- Les appareils qui ne servent plus doivent être rendus inutilisables et ne doivent pas être jetés avec les déchets domestiques. Veuillez apporter votre appareil à la prochaine déchèterie, pour que les matières recyclables puissent être réutilisées et que votre appareil soit éliminé en respectant les normes anti-polluantes.
- Les batteries doivent toujours être mises au rebut en respectant l'environnement, ne les jetez jamais avec les ordures ménagères ou dans un feu ! Retirez les quatre vis du compartiment de la batterie et retirez la batterie usée du compartiment.

■ GARANTIE

- Votre appareil a une garantie de deux ans à partir de la date d'achat. (Conservez la facture !)
- Les dommages résultant d'une mauvaise utilisation ne sont pas couverts par la garantie.

CARACTERISTIQUES TECHNIQUES

Modèle TEDURA Applique solaire

Art.-Nr. 238940

ECLAIRAGE SOLAIRE LED

Dimensions 33,7 x 13,0 x 19,3 cm

Poids 780 g

PANNEAU SOLAIRE

Dimensions 19,2 x 5,1 x 20,0 cm

Poids 325 g

Longueur du cordon env. 4,8 m

Batterie 3,7V batterie Lithium

Conforme aux normes européennes oui

Garantie du produit 2 ans

Sous réserve de modifications techniques.

