



Aschesauger 20L Aspirateur de cendres 20L

Art.-Nr. 245019



BETRIEBSANLEITUNG MODE D'EMPLOI

CH-IMPORTEUR: MAX TRADA AG · CHURERSTRASSE 82 · CH-8808 PFÄFFIKON / SZ

03 – 14 BETRIEBSANLEITUNG

15 – 26 MODE D'EMPLOI

INHALTSVERZEICHNIS

- 4 Bestimmungsgemäßer Gebrauch
- 4 Einsatzbereiche
- 5 Spezielle Sicherheitshinweise zu diesem Gerät
- 6 Gerätebeschreibung
- 7 Vor der Inbetriebnahme
- 10 Inbetriebnahme
- 11 Nach dem Gebrauch / Reinigung
- 11 Reinigung des HEPA-Filters
- 12 Wichtige Sicherheitshinweise
- 14 Entsorgung und Garantie
- 14 Technische Daten

Sehr geehrte Kundin, sehr geehrter Kunde

Wir gratulieren Ihnen zum Kauf dieses praktischen Aschesaugers, mit dem Sie problemlos kalte Asche einsaugen können und somit Ihre Feuerstelle im Handumdrehen säubern können.

Bitte lesen Sie vor der Montage und Inbetriebnahme diese Gebrauchsanleitung aufmerksam durch, um sich mit Ihrem neuen Gerät vertraut zu machen und maximale Betriebssicherheit zu erzielen. Besonders müssen die Sicherheitsbestimmungen berücksichtigt werden, um Unfälle und Schäden zu vermeiden. Wir empfehlen, die Anleitung zum späteren Nachlesen sorgfältig aufzubewahren.

BESTIMMUNGSGEMÄSSER GEBRAUCH

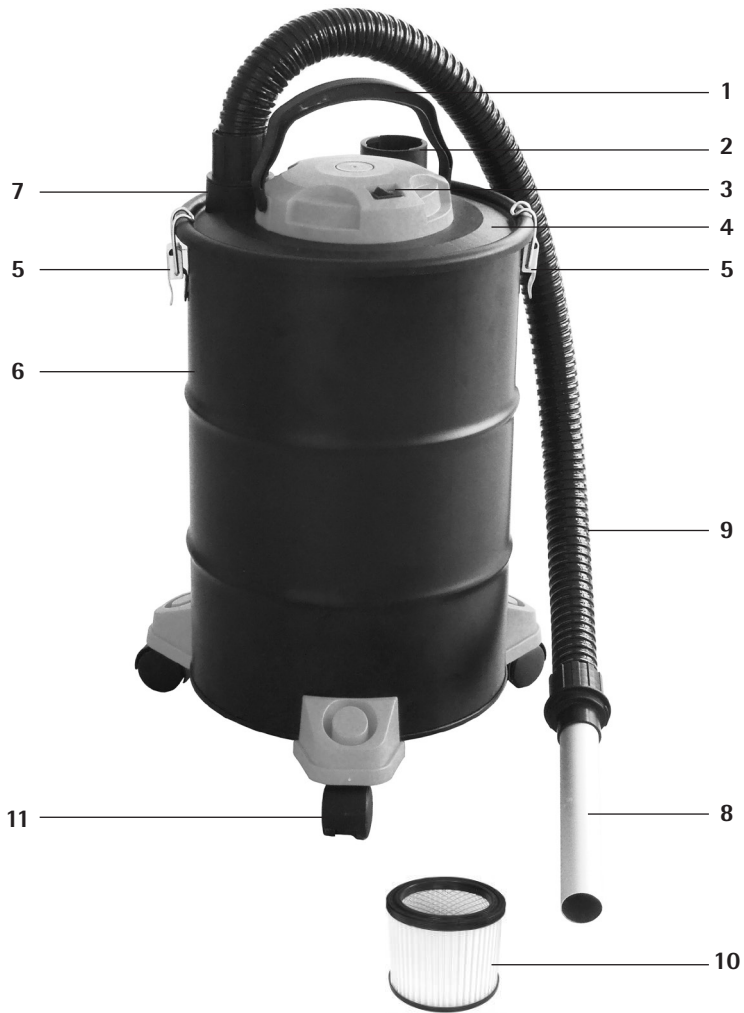
- Der Aschesauger ist zum Aufsaugen von kalter Asche oder kalten Materialresten aus Kaminen, Holzkohleöfen, Aschenbechern oder Grills geeignet.
- Das Gerät darf nur für den oben genannten Zweck verwendet werden. Jede andere Verwendung gilt als nicht bestimmungsgemäss. Für hieraus resultierende Schäden haftet der Benutzer/Betreiber, nicht der Hersteller.
- Bitte beachten Sie, dass unser Gerät nicht für den Einsatz im gewerblichen, handwerklichen oder industriellen Bereich konzipiert ist. Die Garantie erlischt, wenn das Gerät in gewerblichen, kaufmännischen oder industriellen Betrieben oder zu gleichwertigen Zwecken eingesetzt wird.

EINSATZBEREICHE

- Folgende Materialien dürfen aufgesaugt werden: kalte Asche aus Kaminen, Holz-/Kohleöfen, Aschenbechern, Grill.
- Saugen Sie nur Asche von zulässigen Brennstoffen auf.
- Keine heissen, brennenden oder glühenden Gegenstände absaugen.
- Keine Gegenstände aufsaugen, die heisser als 40 °C sind.
- Keine brennbaren Stoffe aufsaugen.

SPEZIELLE SICHERHEITSHINWEISE ZU DIESEM GERÄT

- Dieses Gerät ist nicht zum Aufsaugen von gesundheitsgefährdendem Staub geeignet.
- Verbotenen Brennstoffen dürfen nicht aufgesaugt werden.
- Verwenden Sie den Aschesauger nicht zum Aufsaugen von heissen, glühenden oder brennbaren Gegenständen (z. B. Holzkohle, Zigaretten ...). Die Asche, die aufgesaugt werden soll, darf eine Temperatur von 40°C nicht überschreiten.
- **Wichtig!** Wenn die Temperatur des aufgesaugten Materials heisser als 40°C ist, besteht Brandgefahr! Zudem können dadurch das Gerät, der Aschefilter und der Saugschlauch beschädigt werden.
- **Wichtig!** Aufgesaugtes Material, das äusserlich abgekühlt zu sein scheint, kann im Inneren noch heiss sein und sich im Luftstrom wieder entzünden. Deshalb sollten Sie immer warten, bis das Material vollständig abgekühlt ist, bevor Sie die Asche einsaugen.
Wir empfehlen, mindestens 24 Stunden zu warten, bevor Sie einen Ofen oder einen Kamin absaugen, um sicher zu sein, dass das Feuer erloschen und die Asche abgekühlt ist.
- Eine ausreichend lang abgekühlte Asche hat keine Glutnester mehr im Inneren. Dies können Sie überprüfen, indem Sie die Asche mit Metallwerkzeugen auf Glutnester absuchen, bevor Sie sie mit dem Aschesauger aufsaugen. Kalte Asche strahlt keine erkennbare Wärme ab.
- Heisse Asche sollte nicht mit Wasser ausgespült werden, da der plötzliche Temperaturunterschied zu Rissen im Schornstein führen kann.
- Überprüfen Sie beim Aufsaugen regelmässig den Schlauch und den Aschefilter, um den Grad der Erwärmung zu beurteilen.
Wenn sich das Gerät erwärmt, schalten Sie es aus, ziehen Sie den Netzstecker und entfernen Sie sofort den Filter, indem Sie die Tank-Abdeckung abnehmen. Trennen Sie den Aschefilter vom Gerät und entfernen Sie das aufgesaugte Material. Lassen Sie anschliessend den Aschesauger und den Aschefilter unter Aufsicht im Freien abkühlen.
- **Wichtig! Der Aschesauger ist nicht zum Aufsaugen von Russ oder Feinstaub geeignet.**
- Leeren und reinigen Sie den Tank des Aschesaugers nach und vor jeder Benutzung, um eine Ansammlung von feuergefährlichen Materialien darin zu vermeiden, die eine Brandgefahr darstellen könnten.

GERÄTEBESCHREIBUNG

1 Tragegriff

2 Blas-Anschluss

3 EIN/AUS-Schalter

4 Tank-Abdeckung

5 Verschlussklemmen

6 Tank

7 Saug-Anschluss

8 Saugrohr

9 Saugschlauch

10 HEPA-Filter

11 Radhalterung mit Rad

VOR DER INBETRIEBNAHME

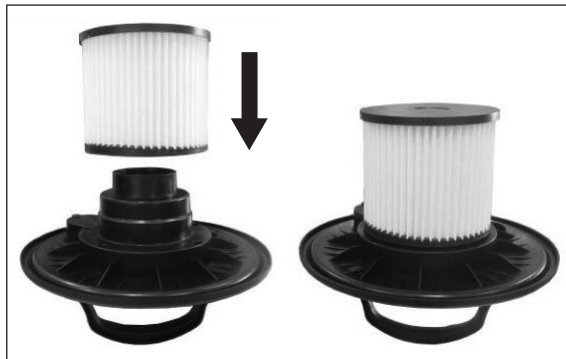
1. ROLLEN AN DEN GERÄTEBODEN MONTIEREN

- Auf der Unterseite des Aschetanks sehen Sie 3 Pfeile. Stecken Sie die 3 Rollenhalterungen an den markierten Positionen in den Tankboden, drücken Sie sie so fest hinein, bis sie einrasten.



2. HEPA-FILTER MONTIEREN

- Auf der Innenseite der Tank-Abdeckung ist die Halterung für den HEPA-Filter. Stecken Sie den HEPA-Filter wie abgebildet auf die Halterung.
- **Achtung:** Aschesauger niemals **ohne korrekt eingelegtem HEPA-Filter** in Betrieb nehmen! Immer prüfen, ob er fest auf der Halterung steckt!



3. TANK-ABDECKUNG ABNEHMEN BZW. SCHLIESSEN

- Die Tank-Abdeckung kann dank der beiden Verschlussklemmen vom Tank abgenommen bzw. befestigt werden.
- Achten Sie beim Verschliessen der Abdeckung darauf, dass die Verschlussklemmen korrekt verschlossen sind.

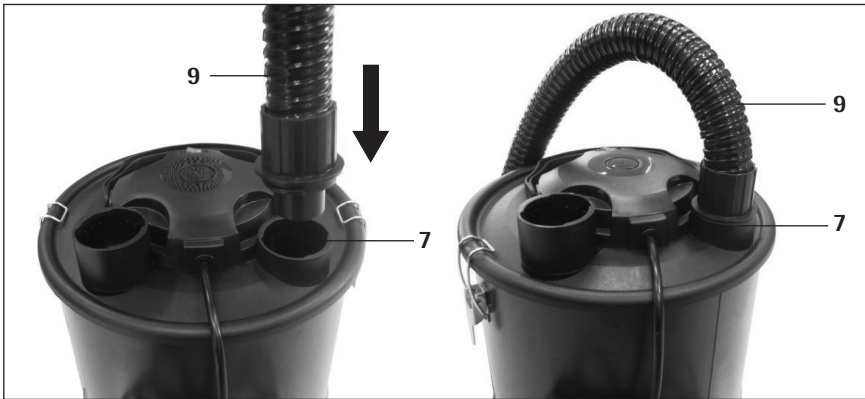


4. SAUGSCHLAUCH EINSTECKEN

- Stecken Sie das Saugrohr (8) in den Saugschlauch (9).

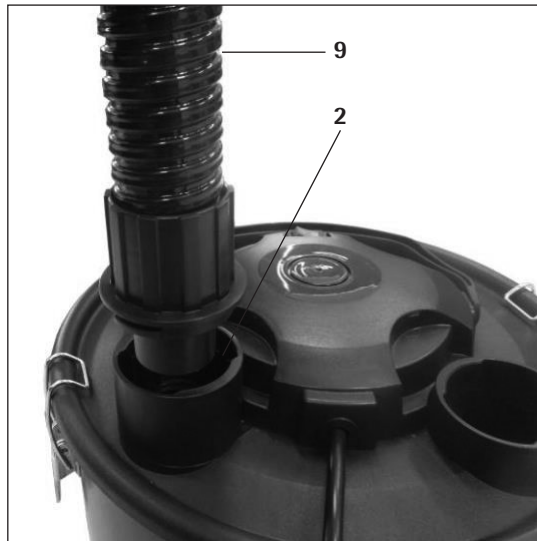


- Stecken Sie das andere Schlauchende (9) in die Öffnung des Saug-Anschlusses (7), so dass es einrastet. Nun befindet sich das Gerät im Saugfunktion.



Anschluss (7) für Saugfunktion

Hinweis: Wenn Sie den Saugschlauch auf die Öffnung des Blas-Anschlusses (2) stecken, können Sie das Gerät in der Blasfunktion in Betrieb nehmen.



Anschluss (2) für Blasfunktion

INBETRIEBNAHME

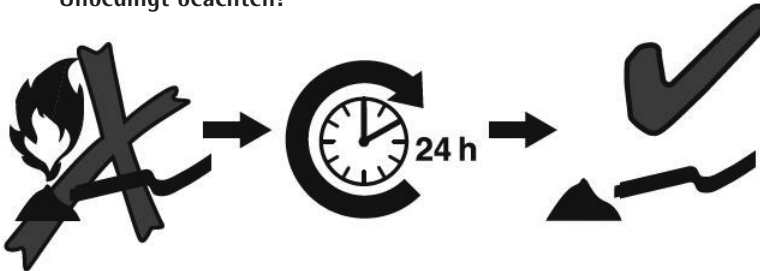
■ AUFSAUGEN DER ASCHE

- Prüfen Sie, ob das Gerät korrekt zusammengebaut ist und der HEPA-Filter installiert ist.
- Stecken Sie den Netzstecker in eine passende Steckdose.
- Halten Sie das Saugrohr in die Asche der Feuerstelle, drücken Sie den EIN/AUS-Schalter (3), das Gerät setzt sich in Betrieb und Sie können die Asche einsaugen.
- **Achtung:** Die Aschetemperatur darf beim Einsaugen nicht höher als 40 °C sein! Niemals Glut oder noch brennende Asche bzw. brennbares Material einsaugen.
- Wenn der Asche-Tank voll ist oder die Saugleistung nachlässt, muss der Filter aus dem Gerät genommen und gereinigt werden. Siehe dazu: Reinigung des HEPA-Filters.

■ BLAS-FUNKTION

- Prüfen Sie, dass das Gerät korrekt zusammengebaut ist und der HEPA-Filter installiert ist. Um die Blas-Funktion zu nutzen, muss der Saugschlauch im Blas-Anschluss (2) stecken.
- Stecken Sie den Netzstecker in eine passende Steckdose.
- Halten Sie das Saugrohr auf die Stelle, wohin die Luft geblasen werden soll, und drücken Sie den EIN/AUS-Schalter.

Unbedingt beachten!



Tipp: Warten Sie immer mindestens 24 Stunden bevor Sie die Asche einsaugen um sicherzustellen, dass die Asche komplett abgekühlt ist!

NACH DEM GEBRAUCH / REINIGUNG

Wir empfehlen, das Gerät nach jeder Benutzung zu leeren und zu reinigen. Alle Lufteinlass- und auslassöffnungen müssen jederzeit frei sein, damit die Luft ungehindert zirkulieren kann.

- Wenn Sie die Asche eingesaugt haben, schalten Sie das Gerät mit dem EIN/AUS-Schalter wieder aus.
- Ziehen Sie den Netzstecker aus der Steckdose und rollen Sie das Netzkabel ein.
- Ziehen Sie den Schlauch vom Gerät ab, öffnen Sie die Verschlussklemmen und heben Sie die Tank-Abdeckung ab.
- Entleeren Sie den Aschetank und reinigen Sie ihn ggf. mit etwas Wasser und einem Tuch oder Schwamm. Trocknen Sie den Aschetank mit einem Tuch.
- Auch aussen können Sie den Aschetank und die Tank-Abdeckung mit einem feuchten Tuch reinigen.
- Sollte das Gerät nicht einwandfrei funktionieren, prüfen Sie bitte, ob das Saugrohr, der Schlauch oder der Anschluss verstopft sind. Im Bedarfsfall das entsprechende Teil reinigen.
- Gerät niemals ins Wasser tauchen oder unter fließendes Wasser halten!

REINIGUNG DES HEPA-FILTERS

- Heben Sie den Filter ab.
 - Reinigen Sie den HEPA-Filter durch Abklopfen oder mit einer weichen Bürste oder blasen Sie den Schmutz mit Druckluft bei niedrigem Druck aus dem Filter.
- Setzen Sie den sauberen Filter wieder zurück in die Tank-Abdeckung!
- Gerät niemals ohne Filter in Betrieb nehmen!



WICHTIGE SICHERHEITSHINWEISE

Um Verletzungen durch Strom wie Stromschlag, Kurzschluss oder Brand zu vermeiden, bitten wir Sie, folgende Sicherheitsbestimmungen immer zu berücksichtigen:

- Achten Sie darauf, dass Sie die unter Spannung stehenden Teile nie berühren! Ein elektrischer Schlag kann zu schweren Verletzungen oder sogar zum Tod führen.
- Schliessen Sie den Aschesauger nur an eine Steckdose mit Wechselstrom mit einer Spannung von 220–240 V / 50/60 Hz an. Als Mindestabsicherung der Steckdose gilt 6 Ampère. Die Steckdose sollte mit einer Fehlerstromschutzschaltung gesichert sein. Bitte beachten Sie unbedingt die geltenden örtlichen Verordnungen und Vorschriften.
- Das Gerät darf niemals ohne Aufsicht betrieben oder zweckentfremdet werden. Nur mitgeliefertes Zubehör mit diesem Aschesauger verwenden.
- Saugen Sie mit diesem Gerät niemals Wasser, Flüssigkeiten, entflammbare oder explosive Stoffe oder Materialien, brennende bzw. heisse Asche, Streichhölzer, Zigaretten oder gesundheitsschädlichen Staub oder Stoffe.
- Niemals puderartige Substanzen wie z.B. Mehl einsaugen. Gefahr von Motorschaden!
- Niemals spitze oder scharfe Gegenstände einsaugen, wie z.B. Nägel, Nadeln etc.
- Niemals das Gerät abdecken, während es in Betrieb ist.
- Gerät niemals in der Nähe von Wärmequellen wie Ofen, Herd, Heizungen oder von Wärme abgebenden Geräten lagern oder stellen. Gerät niemals in explosionsgefährdeten Räumen einsetzen.
- Gerät niemals in der Nähe von Badewannen, Swimmingpools oder mit Wasser gefüllten Behältern stellen, wo die Gefahr besteht, dass es ins Wasser fallen könnte. Stromschlaggefahr!
- Aschesauger oder Zubehör niemals ins Wasser tauchen!
- Gerät nur mit einem trockenen oder leicht feuchten Tuch reinigen.
- Gerät nicht im Freien verwenden oder lagern. Den Aschesauger niemals Feuchtigkeit bzw. Regen aussetzen oder mit Wasser in Kontakt bringen. Niemals feuchte Flächen saugen. Das Gerät sollten nicht über längere Zeit Sonnenstrahlen ausgesetzt werden.
- Wenn Sie das Gerät nicht benutzen, muss der Netzstecker aus der Steckdose gezogen werden.
- Das Gerät ist nicht zur gewerblichen Nutzung konzipiert.
- Gerät in sicherer Umgebung aufstellen, sodass es nicht umgestossen werden oder umkippen kann. Der Untergrund sollte eben und trocken sein. Besondere Vorsicht ist geboten, wenn Sie das Gerät auf Treppen benutzen.

- Elektrische Geräte sind kein Spielzeug für Kinder. Lassen Sie den Aschesauger niemals unbeaufsichtigt, wenn Kinder zugegen sind, oder stellen Sie ihn für Kinder unerreichbar auf. Auch mit dem Verpackungsmaterial sollten Kinder niemals spielen dürfen, es besteht Erstickungsgefahr durch Plastiktüten!
- Aschesauger immer von Kindern unter 8 Jahren fern halten.
- Personen mit eingeschränkten physischen, sensorischen oder geistigen Fähigkeiten sowie Kinder über 8 Jahren oder unwissende und unerfahrene Personen dürfen den Aschesauger nicht benutzen, ausser sie werden durch eine für ihre Sicherheit zuständige Person beaufsichtigt oder von dieser genau instruiert, wie das Gerät zu benutzen ist.
- Kinder unter 8 Jahren dürfen den Aschesauger nicht benutzen.
- Personen unter Alkohol- und Medikamenteneinfluss dürfen das Gerät nicht benutzen.
- Netzteile dürfen nie mit nassen Händen ein- oder ausgesteckt werden. Auch das Gerät darf nie mit nassen oder feuchten Händen benutzt werden. Ziehen Sie nie am Kabel, um den Netzstecker vom Netz zu trennen, sondern immer am Stecker.
- Gerät nur mit mitgeliefertem Zubehör benutzen.
- Gerät niemals werfen oder hineinstechen.
- Für Reparaturen Gerät immer zu Ihrer Verkaufsstelle bringen und ausschliesslich Originalersatzteile verwenden. Niemals fest installierte Abdeckungen entfernen oder Reparaturen selbst vornehmen! Stromschlag-Gefahr!
- Gerät nur mit einwandfreiem Stromkabel benutzen und dieses vor Feuchtigkeit schützen. Sollte das Gerät nicht richtig funktionieren, beschädigt oder nass geworden sein, nehmen Sie es auf keinen Fall in Betrieb und lassen Sie es von Ihrer Verkaufsstelle kontrollieren. Dies gilt auch für den Saugschlauch und das Saugrohr.
- Nichts in die Geräteöffnungen stecken. Luftöffnungen niemals abdecken. Gerät nicht benutzen, wenn Schlauch, Rohr oder die Luftansaugung blockiert sind. Entfernen Sie immer erst die Blockade, bevor Sie das Gerät wieder einschalten.
- Ansaugöffnungen und Rohr bzw. den Saugschlauch von Gesicht und Körper fernhalten, ebenso von Haaren, Schmuck und Kleidungsstücken.
- Gerät nur mit trockenem und korrekt montiertem HEPA-Filter benutzen.
- Wenn Sie Zubehör anbringen oder wegnehmen, muss das Gerät von der Steckdose getrennt sein.
- **Durch unsachgemässe Reparaturen oder Handhabung können erhebliche Gefahren für den Benutzer und das Umfeld entstehen. Für Schäden, welche durch falschen Gebrauch, Nicht-Beachtung der örtlichen Sicherheitsvorschriften, oder durch eine nicht in dieser Anleitung vorgesehenen Verwendung verursacht werden, wird jegliche Haftung abgelehnt.**

ENTSORGUNG UND GARANTIE

■ ENTSORGUNG



- Ausgediente Geräte müssen unbrauchbar gemacht werden und dürfen nicht im Hausmüll entsorgt werden. Bitte bringen Sie Ihr Gerät in die nächste Wertstoff-Sammlung, damit recyclebares Material wieder verwendet wird und Ihr Gerät einer umweltgerechten Entsorgung zugeführt wird. Entfernen Sie dazu vorab das Netzkabel vom Gerät.

■ GARANTIE

- Das Gerät hat zwei Jahre Garantie ab Verkaufsdatum. (Rechnung aufbewahren!)
- Schäden, die von falschem Gebrauch herrühren, fallen nicht unter die Garantieansprüche.

TECHNISCHE DATEN

Modell	Aschesauger 20 L
Art.-Nr.	245019
Nennleistung	1200 Watt
Netzspannung	220 – 240 V ~ 50/60 Hz
Material	Metall und PP
Saugrohr	Aluminium
Alubeschichteter Schlauch	1.0 m
Kabellänge	2.0 m
Fassungsvermögen des Tanks	20 l
Gewicht	3.5 kg
Geprüft	CE, S+
Erfüllt EU-Vorschriften	Ja
Produkt-Garantie	2 Jahre

Technische Änderungen vorbehalten.



SOMMAIRE

- 4 Utilisation conforme
- 4 Domaine d'utilisation
- 5 Consignes de securite speciales pour cet appareil
- 6 Description de l'appareil
- 7 Avant la mise en service
- 10 Mise en service
- 11 Fin d'utilisation / Nettoyage
- 11 Nettoyage du filtre HEPA
- 12 Consignes de sécurité importantes
- 14 Elimination et garantie
- 14 Caractéristiques techniques

Chère cliente, cher client,

Nous vous félicitons pour l'achat de cet aspirateur de cendres qui vous permettra d'aspirer facilement des cendres refroidies et ainsi de nettoyer en un tour de main votre cheminée.

Veuillez lire attentivement ce mode d'emploi avant le montage et la mise en service, pour vous familiariser avec cet appareil et obtenir une sécurité de fonctionnement optimale. Prenez particulièrement compte des directives de sécurité, pour éviter des accidents et dommages. Nous recommandons de conserver soigneusement ce mode d'emploi pour une consultation ultérieure.

UTILISATION CONFORME

- L'aspirateur pour cendres est conçu pour aspirer des cendres refroidies ou des restes de matériaux refroidis dans une cheminée, un poêle à charbon de bois, un cendrier ou un barbecue.
- L'appareil ne peut être utilisé que dans les cas indiqués ci-dessus. Toute autre utilisation n'est pas conforme. En cas de dommages survenant à la suite d'un non-respect de cette consigne, l'utilisateur / propriétaire de l'appareil est tenu pour responsable, et non pas le fabricant.
- Veuillez prendre en compte que notre appareil n'est pas conçu pour un usage commercial, artisanal ou industriel. La garantie devient caduque en cas d'utilisation de l'appareil dans des établissements commerciaux, artisanaux ou industriels ou à des fins similaires.

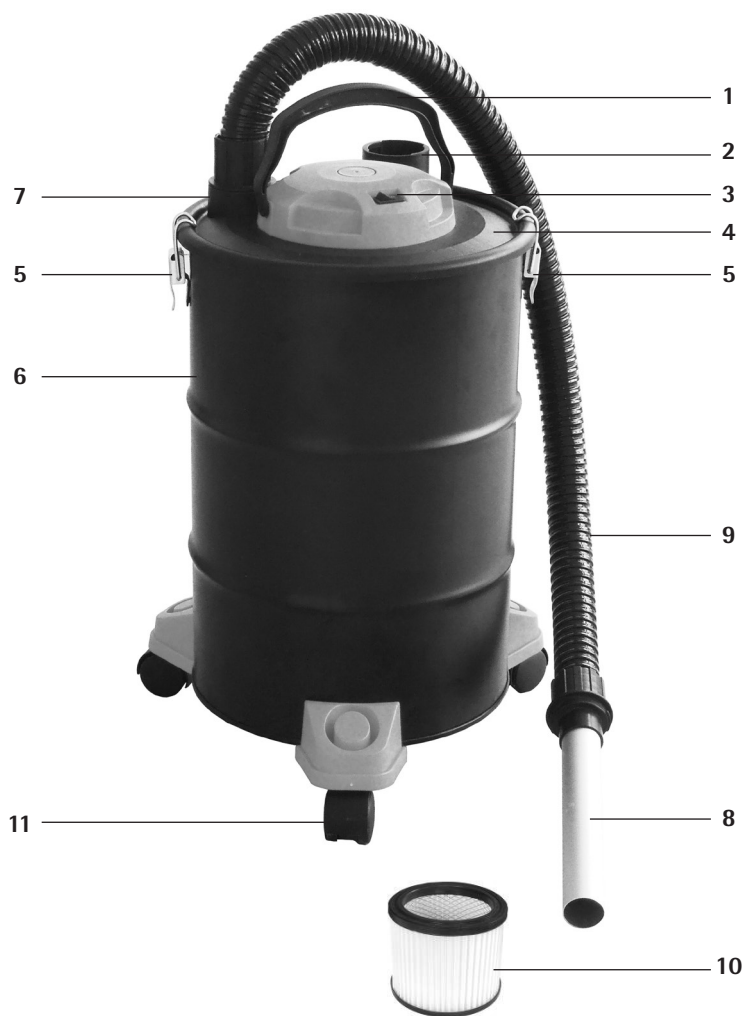
DOMAINE D'UTILISATION

- Les matériaux suivants peuvent être aspirés : cendres froides de cheminées, poêles à charbon / au bois, cendriers, barbecues.
- Aspirez exclusivement les cendres de combustibles autorisés.
- N'aspirez pas des objets chauds, brûlants ou incandescents.
- N'aspirez pas des objets dont la température est supérieure à 40°C.
- N'aspirez pas de matières inflammables.

CONSIGNES DE SECURITE SPECIALES POUR CET APPAREIL

- Cet appareil n'est pas conçu pour aspirer des poussières nocives.
- Les matières inflammables interdites ne doivent pas être aspirées.
- N'utilisez pas l'aspirateur de cendres pour aspirer des objets chauds, brûlants ou inflammables (p.ex. du charbon, des cigarettes, ...). Les cendres qui sont aspirées ne doivent pas dépasser une température de 40°C.
- **Important!** Risque d'incendie si la température des matériaux aspirés est supérieure à 40°C ! Risque également d'endommagement de l'appareil, du filtre pour les cendres et du flexible d'aspiration.
- **Important!** Des matériaux aspirés, qui sont apparemment refroidis à l'extérieur, peuvent être encore chauds à l'intérieur ou même s'enflammer à nouveau avec la circulation de l'air. C'est pourquoi vous devez toujours attendre que les matériaux soient entièrement refroidis avant d'aspirer les cendres.
Nous vous recommandons d'attendre au moins 24 heures avant de nettoyer une cheminée ou un poêle afin d'être sûr que le feu soit éteint et les cendres refroidies.
- Des cendres qui ont eu le temps de refroidir suffisamment de temps ne risquent pas d'avoir encore un foyer brûlant à l'intérieur. Vous pouvez le vérifier en utilisant un ustensile en métal pour détecter un foyer avant d'aspirer les cendres. Des cendres refroidies n'émettent pas de chaleur reconnaissable.
- Ne versez pas d'eau sur des cendres chaudes, parce que la différence de température risque d'entraîner des fissures dans le conduit de cheminée.
- Lors de l'utilisation de l'appareil, vérifiez régulièrement le flexible et le filtre à cendres pour mesurer le degré de réchauffement.
Si l'appareil s'est réchauffé, éteignez-le, débranchez-le et retirez immédiatement le filtre en enlevant pour cela le couvercle de la cuve. Détachez le filtre de l'appareil et retirez les matériaux qui ont été aspirés. Laissez ensuite l'appareil et le filtre refroidir à l'extérieur en le surveillant.
- **Important ! L'appareil n'est pas conçu pour aspirer de la suie ou des particules fines.**
- Videz et nettoyez la cuve de l'appareil avant et après chaque utilisation pour éviter que des matériaux inflammables ne s'y accumulent, ce qui représente un risque d'incendie.

DESCRIPTION DE L'APPAREIL



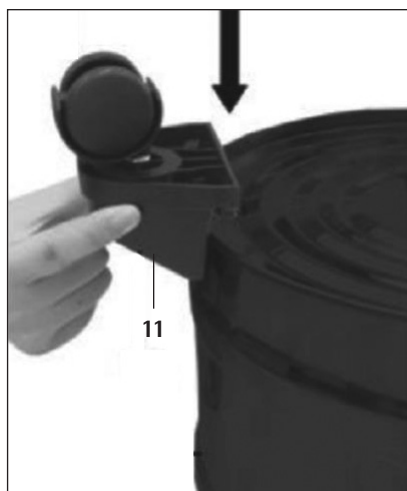
- 1 Poignée
- 2 Raccord de ventilation
- 3 Interrupteur MARCHÉ/ARRET
- 4 Couverture de la cuve
- 5 Pincas de verrouillage
- 6 Cuve

- 7 Raccord d'aspiration
- 8 Tuyau d'aspiration
- 9 Flexible d'aspiration
- 10 Filtre HEPA
- 11 Support des roues avec roues

AVANT LA MISE EN SERVICE

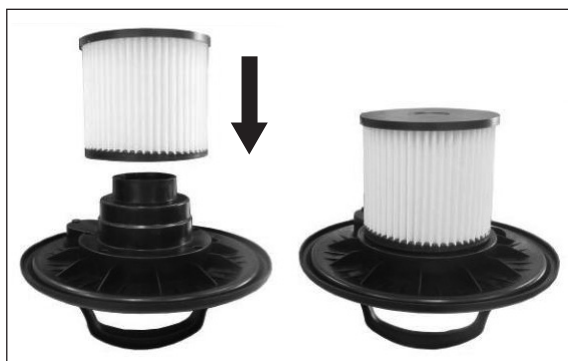
1. MONTAGE DES ROUES DANS LE FOND DE L'APPAREIL

- En-dessous de la cuve se trouvent 3 flèches. Insérez les 3 supports des roues sur les positions indiquées dans le fond de la cuve, appuyez aussi fort que possible jusqu'à ce qu'ils s'enclenchent.



2. MONTAGE DU FILTRE HEPA

- Le support du filtre HEPA se trouve sur la paroi intérieure du couvercle de la cuve. Accrochez le filtre HEPA sur le support comme indiqué sur l'illustration.
- **Attention :** Ne mettez jamais l'appareil en marche sans avoir préalablement **correctement installé le filtre HEPA!** Vérifiez toujours que le filtre soit bien fixé sur le support!



3. RETIRER / FERMER LE COUVERCLE DE LA CUVE

- Le couvercle de la cuve peut être fixé sur la cuve ou retiré grâce aux pinces de verrouillage.
- En refermant le couvercle prenez soin que les pinces soient correctement fermées.

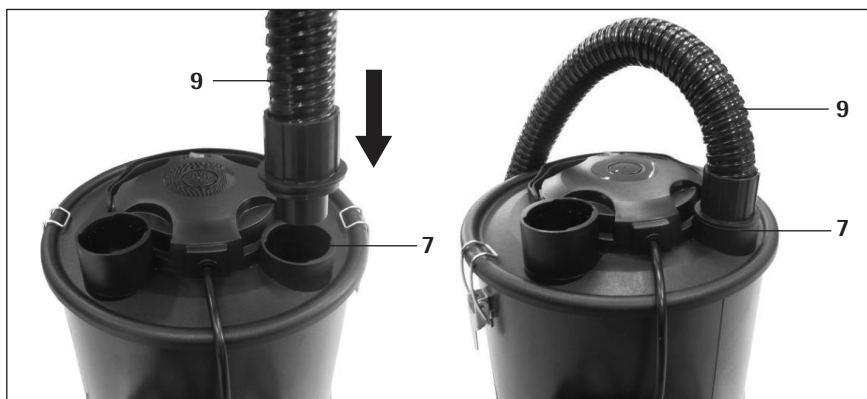


4. BRANCHEMENT DU FLEXIBLE

- Branchez le tuyau (8) dans le flexible (9).

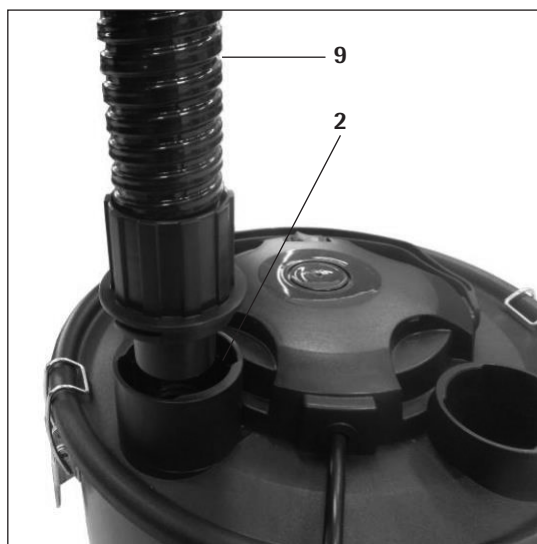


- Branchez l'autre extrémité du flexible (9) dans l'orifice du raccord d'aspiration (7), de manière à ce qu'il s'enclenche. L'appareil est alors sur la fonction d'aspiration.



Raccord (7) pour la fonction d'aspiration

Remarque : Lorsque vous branchez le flexible dans l'orifice du raccord de ventilation (2), vous pouvez utiliser l'appareil sur la fonction de ventilation.



Raccord (2) pour fonction ventilation

MISE EN SERVICE

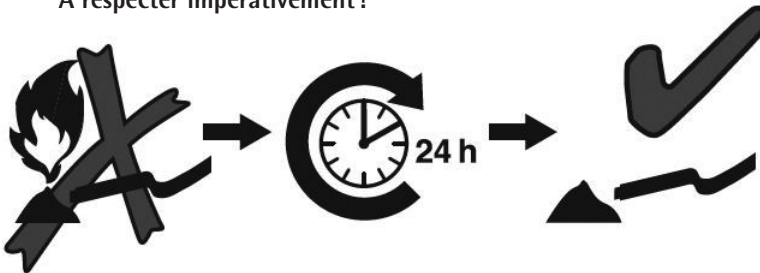
■ ASPIRATION DES CENDRES

- Vérifiez que l'appareil soit correctement assemblé et le filtre HEPA installé.
- Branchez l'appareil dans une prise secteur appropriée.
- Tenez le tuyau d'aspiration dans les cendres dans le foyer, appuyez sur l'interrupteur MARCHE/ARRET (3), l'appareil se met en marche et vous pouvez aspirer les cendres.
- **Attention :** La température des cendres ne doit pas dépasser les 40 °C lorsque vous les aspirez ! N'aspirez jamais de la braise ou des cendres encore brûlantes ou des matériaux inflammables.
- Lorsque la cuve est pleine ou la puissance d'aspiration diminue, le filtre doit être retiré de l'appareil et nettoyé. Veuillez vous référer au chapitre « Nettoyage du filtre HEPA ».

■ FONCTION DE VENTILATION

- Vérifiez que l'appareil soit correctement assemblé et le filtre HEPA installé. Pour utiliser la fonction de ventilation, le flexible doit être branché sur le raccord de ventilation (2).
- Branchez l'appareil dans une prise secteur appropriée.
- Tenez le tuyau d'aspiration à l'endroit où de l'air doit être soufflé et appuyez sur l'interrupteur MARCHE/ARRET.

A respecter impérativement !



Conseil : Patientez pendant au moins 24 heures avant d'aspirer les cendres afin de garantir qu'elles soient complètement refroidies !

FIN D'UTILISATION / NETTOYAGE

Nous vous recommandons de vider et nettoyer l'appareil après chaque utilisation. Tous les orifices d'entrée et de sortie d'air doivent être dégagés à tout moment afin que l'air puisse circuler sans problème.

- Après avoir aspiré les cendres, éteignez l'appareil avec l'interrupteur MARCHE/ARRET.
- Débranchez l'appareil de la prise secteur et enrroulez le câble.
- Retirez le flexible de l'appareil, ouvrez les pinces de verrouillage et soulevez le couvercle de la cuve.
- Videz la cuve et nettoyez-la si nécessaire avec un peu d'eau et un chiffon ou une éponge. Séchez ensuite la cuve avec un chiffon.
- Vous pouvez également nettoyer les parois extérieures de la cuve et du couvercle avec un chiffon humide.
- Si l'appareil ne fonctionne pas correctement, veuillez vérifier que le tuyau, le flexible ou le raccord ne sont pas bouchés. Si nécessaire, nettoyez l'élément concerné.
- Ne plongez jamais l'appareil dans de l'eau et ne le maintenez jamais sous de l'eau courante !

NETTOYAGE DU FILTRE HEPA

- Retirez le filtre.
 - Nettoyez le filtre HEPA en le tapotant ou avec une brosse douce ou soufflez la poussière en-dehors du filtre avec de l'air comprimé à basse pression.
- Remettez le filtre propre en place dans le couvercle de la cuve !
- Ne mettez jamais l'appareil en marche sans filtre !



CONSIGNES DE SECURITE IMPORTANTES

Pour éviter des blessures dues à l'électricité comme une décharge, un court-circuit ou un incendie, nous vous prions de toujours prendre en compte les consignes de sécurité suivantes :

- Veillez à ne jamais toucher les pièces porteuses de courant ! Une décharge électrique peut entraîner de graves blessures ou même la mort.
- Branchez l'aspirateur de cendres uniquement dans une prise de courant alternatif avec une tension de 220-240 V / 50/60 Hz. La sécurité minimale est de 6 ampères. La prise de courant doit être sécurisée avec un disjoncteur différentiel. Veuillez absolument respecter les règles et réglementations valables localement.
- L'appareil ne doit jamais être mis en marche sans surveillance ou utilisé à des fins non conformes. Utilisez exclusivement les accessoires fournis avec cet appareil.
- N'aspirez jamais d'eau, de liquides, de produits et matières explosives ou inflammables, de cendres brûlantes ou chaudes, allumettes ou cigarettes incandescentes ou de poussières ou matières nuisant à la santé.
- N'aspirez jamais des substances poudreuses comme p.ex. de la farine. Risque d'endommagement du moteur !
- N'aspirez jamais des objets pointus ou tranchants, comme p.ex. des aiguilles, des clous etc.
- Ne jamais découvrir l'appareil pendant qu'il est en marche.
- Ne jamais poser ou ranger l'appareil près de sources de chaleur telles que four, cuisinière, chauffage, ou d'appareils libérant de la chaleur. Ne jamais mettre en marche l'appareil dans des pièces à risque d'explosion.
- Ne jamais déposer l'appareil à proximité de baignoires, piscines ou de récipients remplis d'eau, ou il y a risqué que l'appareil tombe dans l'eau. Danger d'électrocution!
- Ne plongez jamais l'appareil et les accessoires dans de l'eau.
- Nettoyez l'appareil exclusivement avec un chiffon sec ou légèrement humide.
- N'utilisez pas et n'entrez pas l'appareil à l'extérieur. N'exposez jamais l'aspirateur de cendres à l'humidité ou la pluie, ne le mettez jamais en contact avec de l'eau et n'aspirez jamais des surfaces mouillées. N'exposez pas l'appareil aux rayons du soleil pendant une période prolongée.
- En cas de non-utilisation, débranchez l'appareil de la prise secteur.
- L'appareil n'est pas conçu pour l'usage industriel.

- L'appareil est à déposer dans des endroits sécurisés, afin de ne pas pouvoir être renversé ou se renverser. Le sol doit être plat et sec. A utiliser avec grande précaution sur les escaliers.
- Les appareils électriques ne sont pas des jouets pour les enfants. Ne laissez jamais l'aspirateur de cendres sans surveillance quand il y a des enfants dans les parages, ou installez-le à un endroit inaccessible aux enfants. Les enfants ne doivent pas non plus jouer avec les emballages, il y a risque d'étouffement avec les sacs en plastique !
- Tenez toujours l'aspirateur de cendres hors portée des enfants de moins de 8 ans.
- Les personnes ayant des capacités physiques, sensorielles ou mentales limitées ainsi que les enfants de plus de 8 ans et les personnes inexpérimentées ou n'ayant pas été instruites ne sont pas autorisés à utiliser l'aspirateur de cendres à moins qu'ils ne soient surveillés par une personne responsable de leur sécurité ou d'avoir été instruits sur la façon dont fonctionne l'appareil.
- Les enfants de moins de 8 ans ne sont pas autorisés à utiliser l'appareil.
- Les personnes sous influence d'alcool et de médicaments ne doivent pas utiliser l'appareil.
- Les éléments d'alimentation électrique ne doivent jamais être manipulés avec des mains humides. N'utilisez également jamais l'appareil avec des mains mouillées ou même seulement humides. Ne tirez jamais sur le câble pour débrancher l'appareil, tenez-le toujours au niveau de la prise.
- Utilisez l'appareil uniquement avec les accessoires fournis.
- Ne jetez jamais l'appareil et ne le percez jamais.
- Rappelez toujours votre appareil à votre point de vente en cas de réparation et utilisez exclusivement des pièces de rechange d'origine. Ne retirez jamais les caches installés de manière fixe ou effectuez vous-même des réparations! Risque de décharge électrique !
- Utilisez l'appareil seulement avec un cordon électrique en parfait état et protégez-le de l'humidité. Si l'appareil ne fonctionne pas correctement, est endommagé ou a pris l'humidité, ne le mettez en aucun cas en marche et faites-le contrôler par votre point de vente. Cela vaut également pour le flexible et le tuyau d'aspiration.
- N'introduisez rien dans les ouvertures de l'appareil. Ne recouvrez jamais les orifices d'aération. N'utilisez pas l'appareil si le flexible, le tuyau ou l'entrée d'aspiration est bloqué. Retirez ce qui bloque avant d'allumer l'appareil.
- Maintenez les ouvertures d'aspiration ainsi que le flexible et le tuyau à l'écart des visages et corps ainsi que des cheveux, bijoux et vêtements.
- Utilisez l'appareil exclusivement avec le filtre HEPA sec et correctement monté.

- Lorsque vous montez ou démontez des accessoires, l'appareil doit être débranché.
- **Des réparations ou manipulations inappropriées peuvent entraîner des dangers considérables pour l'utilisateur et son environnement. Toute responsabilité est déclinée pour tous dommages occasionnés par une mauvaise utilisation, un non-respect des consignes de sécurité locales, ou par une utilisation non prévue dans ce manuel.**

ELIMINATION ET GARANTIE

■ ELIMINATION

Les appareils qui ne servent plus doivent être rendus inutilisables et ne doivent pas être jetés avec les déchets domestiques. Veuillez apporter votre appareil à la prochaine déchèterie, pour que les matières recyclables puissent être réutilisées et que votre appareil soit éliminé en respectant les normes anti-polluantes. Pour cela, retirez au-paravent le cordon d'alimentation de l'appareil.

■ GARANTIE

- Votre appareil a une garantie de deux ans à partir de la date d'achat. (Conservez la facture !)
- Les dommages résultant d'une mauvaise utilisation ne sont pas couverts par la garantie.

CARACTERISTIQUES TECHNIQUES

Modèle	Aspirateur de cendres 20L
No. d'article	245019
Puissance nominale	1200 Watt
Tension d'emploi	220 – 240 V ~ 50/60 Hz
Matériau	Métal et PP
Tuyau d'aspiration	Aluminium
Flexible revêtu d'aluminium	1.0 m
Longeur du cordon	2.0 m
Capacité de la cuve	20 l
Poids	3.5 kg
Certification	CE, S+
Répond aux normes UE	oui
Garantie produit	2 ans

Sous réserve de modifications techniques.



