

TEDURA

Wagen zu Pizzaofen Chariot pour four à pizza

Art.-Nr. 247021

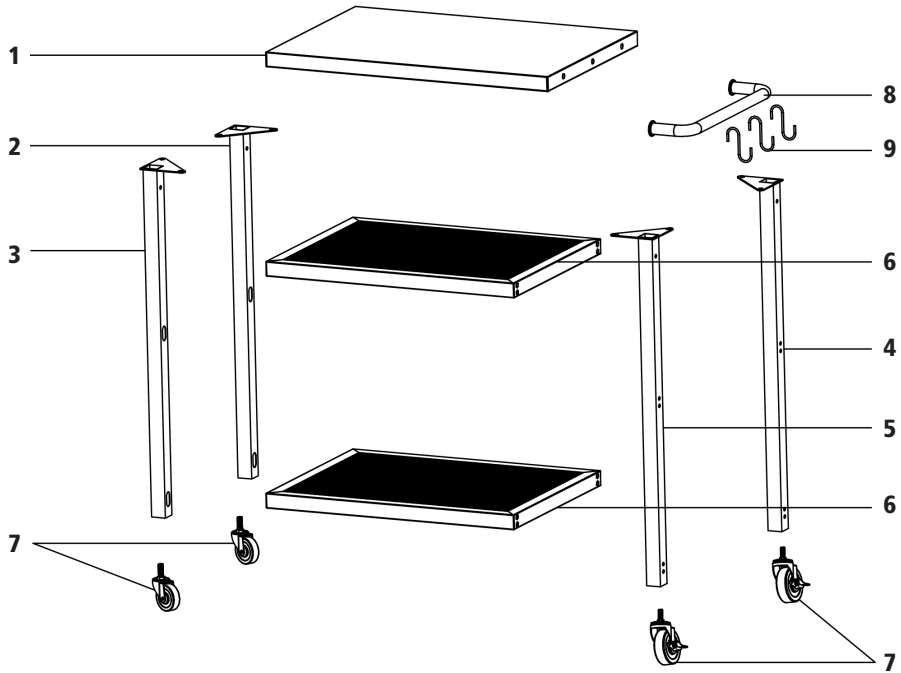


**BETRIEBSANLEITUNG
MODE D'EMPLOI**

CH-IMPORTEUR: MAX TRADA AG · CHURERSTRASSE 82 · CH-8808 PFÄFFIKON / SZ



GERÄTEBESCHREIBUNG / DESCRIPTION DE L'APPAREIL



- 1 Arbeitsplatte
- 2 Linkes Rückbein (LB)
- 3 Linkes Frontbein (FB)
- 4 Rechtes Rückbein (RB)
- 5 Rechtes Frontbein (RF)
- 6 Gittertablar
- 7 Transportrad
- 8 Seitengriff
- 9 Haken

- 1 Plan de travail
- 2 Pied arrière gauche (LB)
- 3 Pied avant gauche (FB)
- 4 Pied arrière droit (RB)
- 5 Pied avant droit (RF)
- 6 Etagère grillagée
- 7 Roue de transport
- 8 Poignée latérale
- 9 Crochet





LIEFERUMFANG / CONTENU DE LA LIVRAISON

NR.		BEZEICHNUNG / DÉSIGNATION		MENGE/ QUANTITÉ
1		Arbeitsplatte	Plan de travail	1
2		Linkes Rückbein (LB)	Pied arrière gauche (LB)	1
3		Linkes Frontbein (FB)	Pied avant gauche (FB)	1
4		Rechtes Rückbein (RB)	Pied arrière droit (RB)	1
5		Rechtes Frontbein (RF)	Pied avant droit (RF)	1
6		Gittertablar	Etagère grillagée	2
7		Transportrad	Roue de transport	4
8		Seitengriff	Poignée latérale	1
9		Haken	Crochet	1

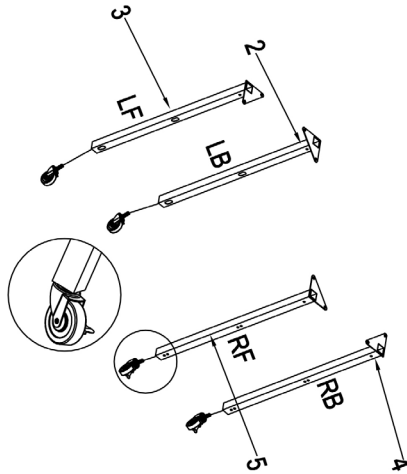
NR.		BEZEICHNUNG / DÉSIGNATION		MENGE/ QUANTITÉ
A		Schraube/Vis M6x15		8
B		Schraube/Vis M6x45		18
C		Unterlegscheibe/Rondelle		18
D		Schraube/Vis		3



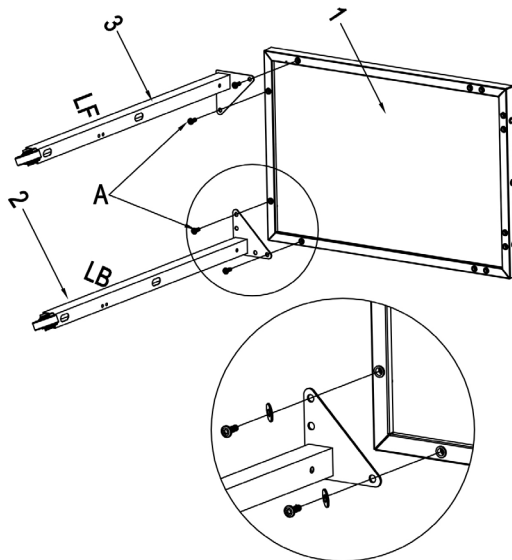


MONTAGESCHRITTE / ETAPES DE MONTAGE

1.



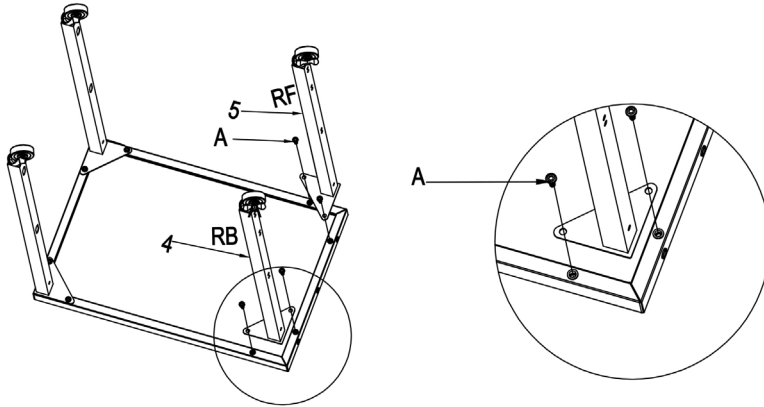
2.  4xA






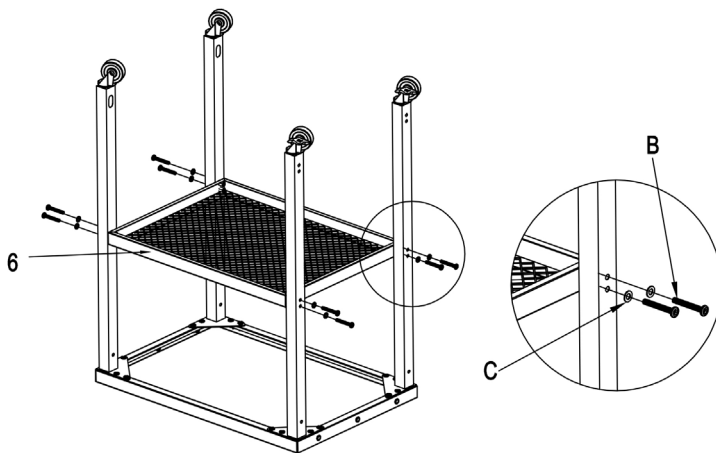
MONTAGESCHRITTE / ETAPES DE MONTAGE

3.  7xA



4.  8xB

 8xC

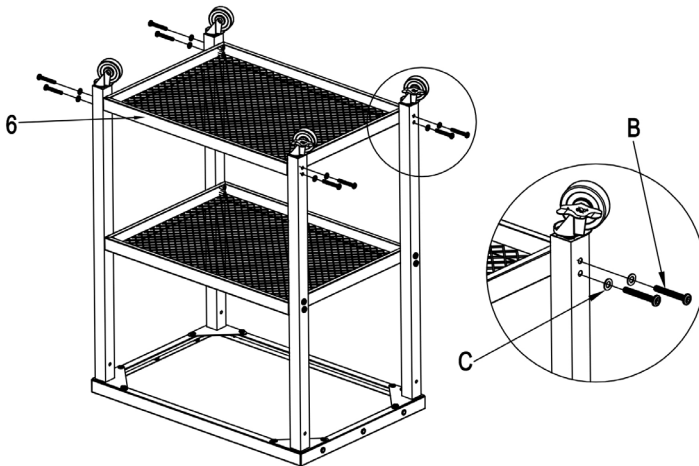




MONTAGESCHRITTE / ETAPES DE MONTAGE

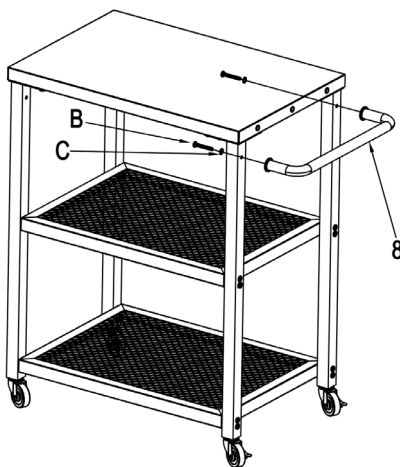
5.   8 x B

 8 x C



6.   2 x B

 2 x C





MONTAGESCHRITTE / ETAPES DE MONTAGE

7.  3xD

