



Heiz- & Kühlventilator

Ventilateur chaud/froid

Art.-Nr. 248709



BETRIEBSANLEITUNG

MODE D'EMPLOI

CH-IMPORTEUR: MAX TRADA AG · CHURERSTRASSE 82 · CH-8808 PFÄFFIKON/SZ

03 – 13 BETRIEBSANLEITUNG

15 – 25 MODE D'EMPLOI

INHALTSVERZEICHNIS

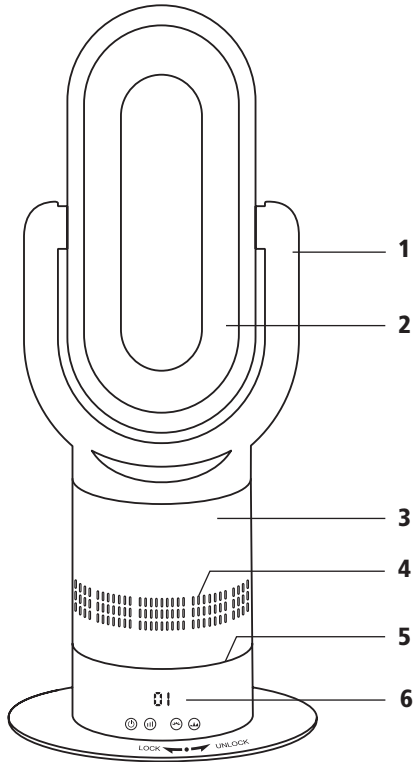
- 4 Gerätebeschreibung
- 5 Die Fernbedienung
- 5 Das Bedienfeld/Das Display
- 9 Reinigung des Geräts
- 10 Wichtige Sicherheitshinweise
- 12 Entsorgung und Garantie
- 13 Technische Daten

Sehr geehrte Kundin, sehr geehrter Kunde

Wir gratulieren Ihnen zu diesem formschönen Heiz- und Kühlventilator, den Sie Sommer wie Winter benutzen können.

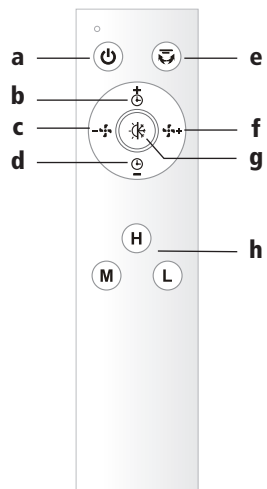
Bitte lesen Sie vor der Montage und Inbetriebnahme diese Gebrauchsanleitung aufmerksam durch, um sich mit Ihrem neuen Gerät vertraut zu machen und maximale Betriebssicherheit zu erzielen. Besonders müssen die Sicherheitsbestimmungen berücksichtigt werden, um Unfälle und Schäden zu vermeiden. Wir empfehlen, die Anleitung zum späteren Nachlesen sorgfältig aufzubewahren.

GERÄTEBESCHREIBUNG



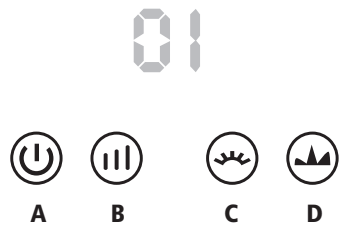
- 1 Luftkanal
- 2 Luftauslass (schwenkbar)
- 3 Motoreinheit
- 4 Lufteinlass
- 5 71° Drehwinkel-Vorrichtung
- 6 Display und Bedienfeld

DIE FERNBEDIENUNG



- a EIN/AUS-Taste
- b Timer +
- c Luftgeschwindigkeit -
- d Timer -
- e Schwenkfunktion (ein und aus)
- f Luftgeschwindigkeit +
- g Umschalter Kühlfunktion/Heizfunktion
- h Warmlufteinstellungs-Tasten
 H = Heizfunktion hoch
 M = Heizfunktion mittel
 L = Heizfunktion niedrig

DAS BEDIENFELD/DAS DISPLAY

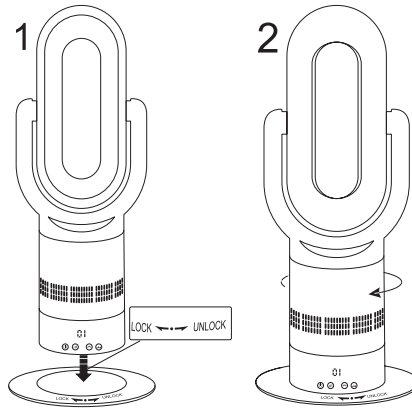


- A Netzschalter
- B Luftgeschwindigkeit
- C Schwenken
- D Kühlfunktion/Heizfunktion

Sie können das Gerät mit der Fernbedienung und den Tasten des Bedienfeldes bedienen. Der Timer kann nur über das Bedienfeld eingestellt werden.

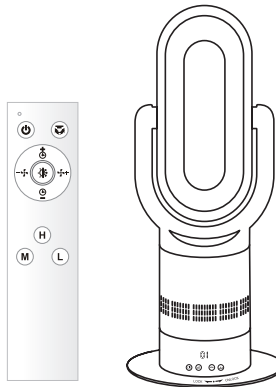
■ MONTAGE

- Gerät auf den Basissockel stellen, Pfeil mit dem kleinen Punkt auf dem Sockel ausrichten und dann Motoreinheit im Uhrzeigersinn drehen, bis der Pfeil über „LOCK“ steht.





■ KÜHLFUNKTION (KALTLUFT)

- Kühlluft-Funktion einschalten:
 1. Drücken Sie die EIN/AUS-Taste, damit schalten Sie direkt in den Kühlmodus.
 2. Mit den + oder – Tasten können Sie die Luftgeschwindigkeit einstellen. Sie können zwischen 10 Levels wählen.



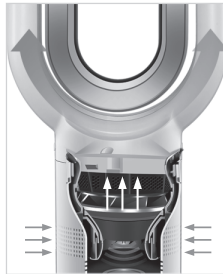
■ HEIZFUNKTION (WARMLUFT)

- Warmluft-Funktion einschalten:
 1. Drücken Sie erst die EIN/AUS-Taste und dann die Taste für die Heizfunktion  im Bedienfeld oder  auf der Fernbedienung.
 2. Durch wiederholtes Drücken der Heizfunktions-Taste auf dem Bedienfeld wechseln Sie zwischen H3 (höchste Heizstufe), H2 (mittlere Heizstufe), H1 (niedrigste Heizstufe) und der Kühlfunktion. Dort ist dann das zuletzt gewählte Kühl-Level wieder eingestellt. Es gibt insgesamt 10 Kühl-Levels. Auf der Fernbedienung können Sie die Heizstufen direkt mit den Tasten H/M/L einstellen.

Sicherheitsfunktion: Wenn die Raumluft auf 35 °C erwärmt ist, schaltet das Gerät automatisch das PTC-Heizelement aus und der Ventilator bläst kalte Luft. Sollte die Temperatur auf 27 °C abfallen, schaltet sich das PTC-Heizelement wieder automatisch ein.

■ DAS VENTILATIONS-PRINZIP

- Das Gerät zieht durch den Lufteinlass an der Gerätebasis die Luft an, diese wird mit hoher Geschwindigkeit nach oben transportiert und durch das besondere Design kraftvoll aus den Öffnungen des ovalen Rings an die Raumluft abgegeben.



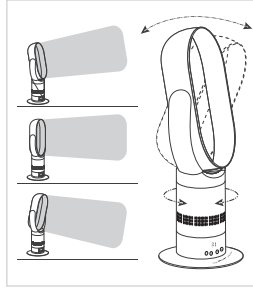
■ DAS WARMLUFT-PRINZIP

- Wenn Sie die Warmluft-Funktion einschalten, erwärmt die eingebaute PTC-Keramikheizung den durchströmenden Luftstrom, sodass der an die Raumluft abgegebene Luftstrom warm ist.



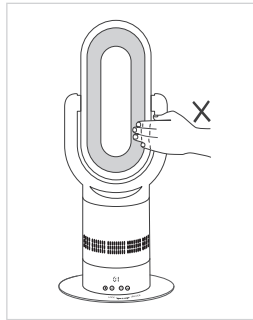
■ RICHTUNG DES LUFTSTROMS EINSTELLEN

Der Winkel des ovalen Rings kann um 180° nach vorne oder hinten geschwenkt werden und um 71° nach links oder rechts gedreht werden, damit Sie genau einstellen können, wohin der Luftstrom gelenkt werden soll.



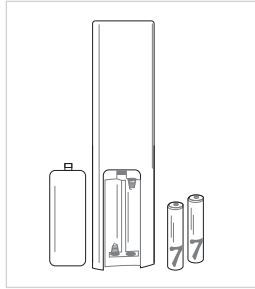
■ BITTE BEACHTEN

- Wenn das Gerät in der Warmluft-Funktion in Betrieb ist oder war, ist das Heizelement sowohl während des Betriebs als auch danach noch sehr heiss. Berühren Sie das Heizelement nicht und halten Sie Kinder und Haustiere fern. Achten Sie schon bei der Platzierung des Geräts darauf, dass es nicht von Kindern berührt werden kann.



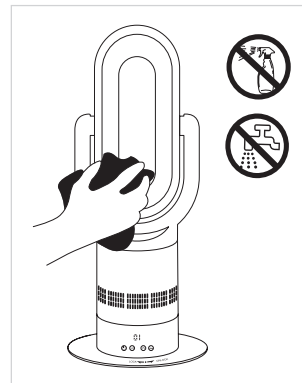
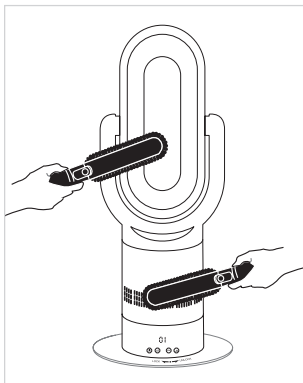
■ BATTERIEWECHSEL

- Sollte die Fernbedienung nicht mehr funktionieren, müssen die 2 Batterien vom Typ AA ausgetauscht werden. Entfernen Sie die Batteriefachabdeckung, nehmen Sie die gebrauchten Batterien heraus und ersetzen Sie sie durch neue. Achten Sie beim Einlegen auf die korrekte Polarität und schliessen Sie die Batteriefachabdeckung wieder.



REINIGUNG DES GERÄTS

1. Prüfen Sie vor der Reinigung, dass das Gerät ausgeschaltet, ausgesteckt und absolut kalt ist.
2. Entfernen Sie den Staub am Lufteinlass und Luftauslass am besten mit einer weichen Bürste oder saugen Sie das Gerät ab.
3. Sie können das Gerät auch mit einem leicht feuchten Tuch reinigen und danach trocknen.
4. Verwenden Sie keine aggressiven Reinigungsmittel oder Alkohol!





WICHTIGE SICHERHEITSHINWEISE

Um Verletzungen durch Strom wie Stromschlag, Kurzschluss oder Brand zu vermeiden, bitten wir Sie, folgende Sicherheitsbestimmungen immer zu berücksichtigen:

- Lesen Sie die Gebrauchsanleitung aufmerksam vor der ersten Inbetriebnahme.
- Achten Sie darauf, dass Sie die unter Spannung stehenden Teile nie berühren! Ein elektrischer Schlag kann zu schweren Verletzungen oder sogar zum Tod führen.
- Schliessen Sie das Gerät nur an eine Steckdose mit Wechselstrom mit einer Spannung von 220–240 V/50/60 Hz an. Als Mindestabsicherung der Steckdose gilt 6 Ampère, beachten Sie die Angaben auf dem Typenschild. Bitte beachten Sie unbedingt die geltenden örtlichen Verordnungen und Vorschriften.
- Bei Nichtbenutzung oder während Sie das Gerät auseinanderbauen oder zusammensetzen bzw. das Gerät reinigen oder verstellen, muss der Netzstecker gezogen sein.
- Gerät niemals abdecken (Lufteinlass und -auslass müssen immer frei bleiben) oder in der Nähe von brennbaren Materialien anwenden (Mindestabstand: 1 Meter); von Flammen und offenem Feuer fernhalten.
- Das Heizgerät nicht in Raumecken aufstellen, einen Abstand von 1 Meter zu Wänden einhalten.
- Verwenden Sie das Gerät nicht direkt in Kombination mit Lufterfrischern oder ähnlichen Produkten.
- Gerät oder Netzkabel niemals in der Nähe von Wärmequellen wie Ofen, Herd, Heizungen oder von Wärme abgebenden Geräten lagern oder stellen. Gerät niemals in explosionsgefährdeten Räumen einsetzen.
- Gerät niemals in die Nähe von Badewannen, Swimmingpools oder mit Wasser gefüllten Becken stellen, wo die Gefahr besteht, dass es ins Wasser fallen könnte. Stromschlaggefahr!
- Gerät nur in trockenen Räumen verwenden, nicht für Badezimmer geeignet.
- Sollte das Gerät umkippen, schalten Sie es aus und ziehen Sie den Netzstecker. Überprüfen Sie, ob das Gerät unbeschädigt ist, bevor Sie es wieder einschalten.
- Gerät niemals im Freien betreiben und Feuchtigkeit bzw. Regen aussetzen. Gerät, Netzkabel oder Netzstecker nie mit Wasser oder anderen Flüssigkeiten in Kontakt bringen. Die Gerätebasis nie auf einen nassen Untergrund stellen. Stromschlaggefahr!
- Das Gerät ist nicht zur gewerblichen Nutzung konzipiert.
- Gerät in sicherer Umgebung aufstellen, der Untergrund sollte eben, hitzebeständig, stabil und trocken sein.

- Niemals Gegenstände in das Gerät stecken. Gefahr von Stromschlag, Feuer oder Beschädigung des Geräts.
- Berühren Sie die heißen Geräteteile nicht.
- Gerät nur mit dem mitgelieferten Zubehör bzw. Original-Zubehör benutzen, sonst könnte das Gerät beschädigt werden bzw. Gefahr von Stromschlag, Brand und Personenschaden! Ziehen Sie im Falle einer Gefahr oder eines Defektes sofort den Netzstecker aus der Steckdose. Die Steckdose sollte deshalb zu jeder Zeit gut erreichbar sein.
- Elektrische Geräte sind kein Spielzeug für Kinder. Lassen Sie das Gerät niemals unbeaufsichtigt, während es in Betrieb bzw. eingesteckt ist oder wenn Kinder zugegen sind bzw. stellen Sie das Gerät ausser Reichweite von Kindern auf. Gerät und auch das Netzkabel von Kindern unter 8 Jahren generell fernhalten. Auch mit dem Verpackungsmaterial sollten Kinder niemals spielen dürfen, es besteht Erstickungsgefahr durch Plastiktüten!
- Erstickungsgefahr: Die Fernbedienung enthält kleine Batterien. Bitte halten Sie die Fernbedienung von Kindern fern, um ein versehentliches Verschlucken und Ersticken zu vermeiden. Wenn die Batterie verschluckt wird, suchen Sie bitte sofort einen Arzt auf.
- Kinder ab 8 Jahren und Personen mit eingeschränkten physischen, sensorischen oder geistigen Fähigkeiten, mangelnder Erfahrung oder Kenntnisse dürfen das Gerät nur benutzen, wenn sie von einer für ihre Sicherheit zuständigen Person beaufsichtigt werden oder ihnen der sichere Gebrauch des Gerätes gezeigt wurde und sie die damit verbundenen Gefahren verstanden haben. Reinigungs- und Wartungsarbeiten dürfen nicht von Kindern ohne Beaufsichtigung durchgeführt werden.
- Kinder dürfen nicht mit dem Gerät spielen oder es berühren.
- Personen unter Alkohol- und Medikamenteneinfluss dürfen das Gerät nicht benutzen.
- Bedienen Sie das Gerät nur mit trockenen Händen und Füßen. Der Netzstecker darf nie mit nassen Händen ein- oder ausgesteckt werden. Ziehen Sie den Netzstecker nie am Kabel aus der Steckdose, sondern immer mit dem Netzstecker.
- Stellen Sie das Gerät nicht unterhalb der Netzsteckdose auf.
- Keine schweren Gegenstände auf das Netzkabel stellen, Netzkabel so verlegen, dass es nicht über scharfe Kanten führt, man nicht darauf treten, es einklemmen oder darüber stolpern kann. Netzkabel generell von heißen Oberflächen fernhalten.
- Die Gerätebasis muss vollständig installiert sein, bevor Sie das Gerät in Betrieb nehmen; demontieren Sie die Basis nicht. Fassen Sie das Gerät immer an der Basis an, wenn Sie es verstellen wollen.
- Bei Nichtgebrauch, für die Reinigung oder während eines Gewitters Gerät immer vom Stromnetz trennen, d.h. Netzstecker ziehen.

- Verwenden Sie kein Verlängerungskabel mit diesem Gerät.
- Für Reparaturen am Gerät immer Rücksprache mit der Verkaufsstelle nehmen. Niemals Abdeckungen entfernen oder Reparaturen selbst vornehmen! Stromschlaggefahr!
- Prüfen Sie Ihr Gerät vor jedem Gebrauch.
- Gerät nur mit einwandfreiem Stromkabel und Netzstecker benutzen und dieses vor Feuchtigkeit schützen. Sollte das Gerät nicht richtig funktionieren, oder beschädigt sein, nehmen Sie dieses auf keinen Fall in Betrieb und lassen Sie es von Ihrer Verkaufsstelle kontrollieren.
- Im Falle eines beschädigten Netzkabels bitte die Verkaufsstelle konsultieren, da zum Auswechseln Spezialwerkzeug notwendig ist.
- **Durch unsachgemäße Reparaturen oder Handhabung können erhebliche Gefahren für den Benutzer und das Umfeld entstehen. Für Schäden, welche durch falschen Gebrauch, Nicht-Beachtung der örtlichen Sicherheitsvorschriften, oder durch eine nicht in dieser Anleitung vorgesehene Verwendung verursacht werden, wird jegliche Haftung abgelehnt.**

ENTSORGUNG UND GARANTIE

■ ENTSORGUNG

- Ausgediente Geräte müssen unbrauchbar gemacht werden und dürfen nicht im Hausmüll entsorgt werden. Bitte bringen Sie Ihr Gerät in die nächste Wertstoff-Sammlung, damit recyclebares Material wieder verwendet wird und Ihr Gerät einer umweltgerechten Entsorgung zugeführt wird. Entfernen Sie dazu vorab das Netzkabel vom Gerät. Batterien müssen immer umweltgerecht entsorgt werden, niemals in den Hausmüll oder in Feuer werfen!



■ GARANTIE

- Das Gerät hat zwei Jahre Garantie ab Verkaufsdatum. (Rechnung aufbewahren!)
- Schäden die von falschem Gebrauch herrühren fallen nicht unter die Garantiesprüche.

TECHNISCHE DATEN

Modell	Heiz- & Kühlventilator
Art-Nr.	248709
Betriebsspannung	220 – 240 V ~ 50/60Hz
Nennleistung	35 W (Kühlluft) 1650 W (Warmluft)
Gewicht	2.82 kg
Abmessungen	66 x 24 x 16 cm
Geprüft	S+, CE
Erfüllt EU-Vorschriften	Ja
Produkt-Garantie	2 Jahre

Technische Änderungen vorbehalten.

DEUTSCH





SOMMAIRE

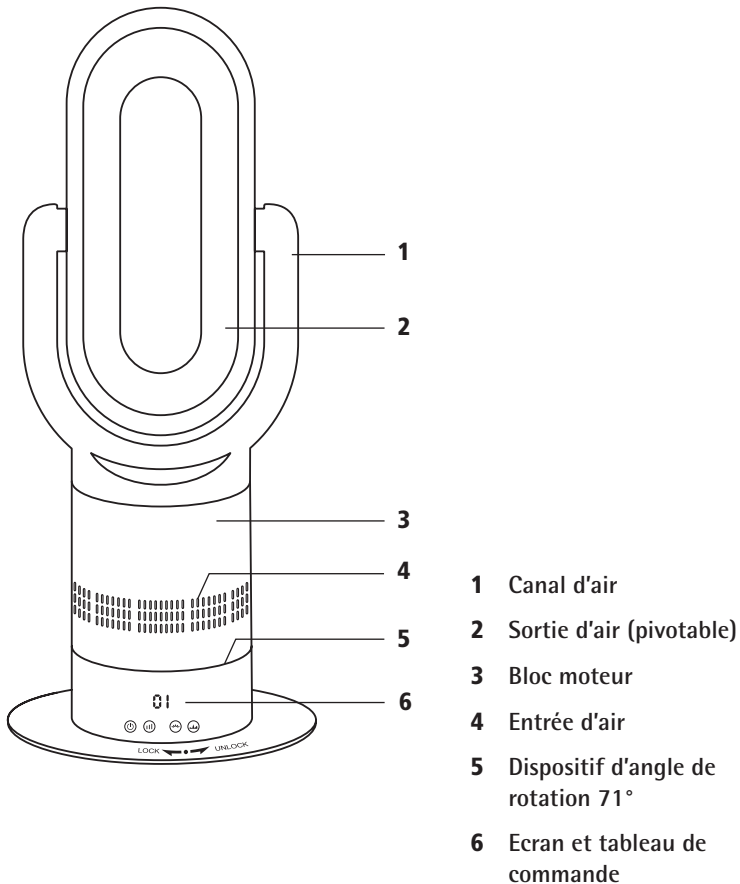
- 16 Description de l'appareil
- 17 La télécommande
- 17 Le tableau de commande/l'écran
- 21 Nettoyage de l'appareil
- 22 Consignes de sécurité importantes
- 24 Elimination et garantie
- 25 Données techniques

Chère cliente, cher client

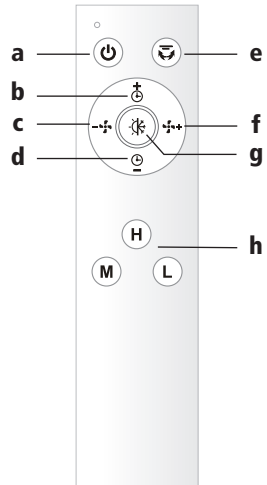
Nous vous félicitons pour l'achat de ce joli ventilateur chaud/froid que vous pourrez utiliser aussi bien l'hiver que l'été.

Veuillez lire attentivement ce mode d'emploi avant le montage et la mise en service, pour vous familiariser avec cet appareil et obtenir une sécurité de fonctionnement optimale. Prenez particulièrement compte les directives de sécurité, pour éviter des accidents et dommages. Nous recommandons de conserver soigneusement ce mode d'emploi pour une consultation ultérieure.

DESCRIPTION DE L'APPAREIL

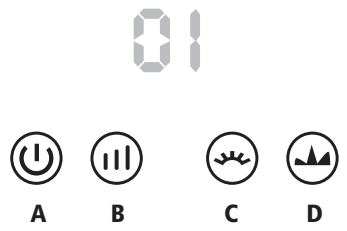


LA TELECOMMANDE



- a** Touche MARCHE/ARRET
- b** Minuterie +
- c** Vitesse de ventilation -
- d** Minuterie -
- e** Fonction de pivotement (activé/désactivé)
- f** Vitesse de ventilation +
- g** Commutateur programme froid/chaud
- h** Touches de réglage de l'air chaud
 H = chauffage élevé
 M = chauffage moyen
 L = chauffage faible

LE TABLEAU DE COMMANDE / L'ECRAN

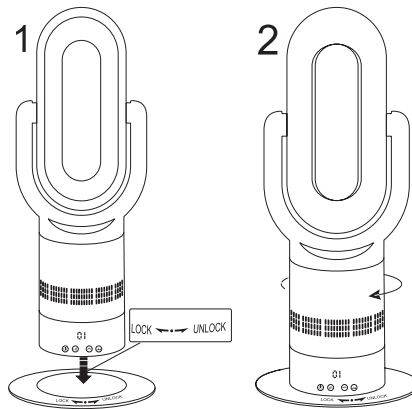


- A** Interrupteur
- B** Vitesse de ventilation
- C** Pivotement
- D** Programme froid /chaud

Vous pouvez utiliser l'appareil avec la télécommande ou les touches du tableau de commande. La minuterie ne peut être réglée que sur le tableau de commande.

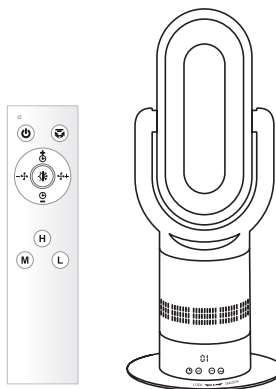
■ MONTAGE

- Placez l'appareil sur le socle, alignez la flèche avec les petits points situés sur le socle puis tournez le bloc moteur dans le sens des aiguilles d'une montre jusqu'à ce que la flèche soit sur « LOCK ».





■ PROGRAMME FROID (AIR FROID)

- Mise en marche du programme froid :
 - Appuyez sur la touche MARCHE/ARRET pour activer directement le mode de refroidissement.
 - Vous pouvez régler la vitesse de ventilation avec la touche + ou -. Il y a 10 niveaux de vitesse disponibles.



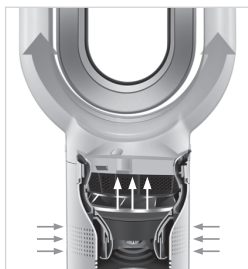
■ PROGRAMME CHAUD (AIR CHAUD)

- Mise en marche du programme chaud :
 1. Appuyez tout d'abord sur la touche MARCHE/ARRET puis sur la touche pour le programme chaud  située sur le tableau de commande ou  sur la télécommande.
 2. En appuyant plusieurs fois sur la touche du programme chaud sur le tableau de commande vous pouvez passer sur les différents réglages de l'air chaud H3 (chauffage élevé), H2 (chauffage moyen), H1 (chauffage faible) et programme froid. Le dernier niveau de refroidissement sélectionné est ici réglé. Il existe en tout 10 niveaux de refroidissement. Vous pouvez régler le niveau de chauffage sur la télécommande directement avec les touches H/M/L.

Programme de sécurité : Lorsque l'air ambiant est réchauffé à 35 °C, l'appareil désactive automatiquement l'élément chauffant PTC et le ventilateur souffle de l'air froid. Si la température tombe à 27 °C, l'élément chauffant PTC se remet automatiquement en marche.

■ LE PRINCIPE DE VENTILATION

- L'appareil absorbe l'air à travers l'entrée d'air située sur le socle, l'air est ensuite transporté à haute vitesse vers le haut puis éjecté avec puissance à travers le design particulier des orifices de l'anneau ovale dans l'air ambiant.



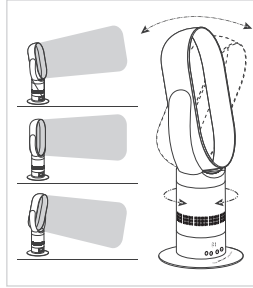
■ LE PRINCIPE DE L'AIR CHAUD

- Si vous activez le programme d'air chaud, le chauffage intégré en céramique PTC réchauffe l'air qui circule pour ainsi obtenir un courant d'air chaud qui est rejeté dans l'air ambiant.



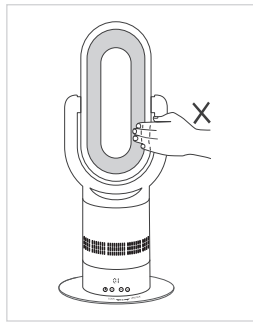
■ REGLAGE DE LA DIRECTION DU COURANT D'AIR

Il est possible de faire pivoter l'angle de l'anneau ovale sur 180° vers l'avant ou vers l'arrière et 71° vers la droite ou la gauche pour régler exactement où le courant d'air doit être orienté.



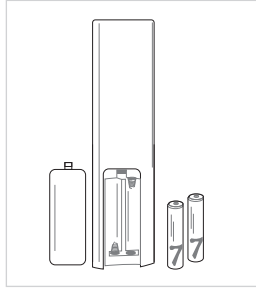
■ A PRENDRE EN CONSIDERATION

- Lorsque l'appareil fonctionne ou a fonctionné sur le programme d'air chaud, l'élément chauffant est très chaud pendant mais également après l'utilisation de l'appareil. N'effleurez pas l'élément chauffant et tenez les enfants et les animaux domestiques à l'écart. Placez également l'appareil à un endroit où les enfants ne pourront pas le toucher.



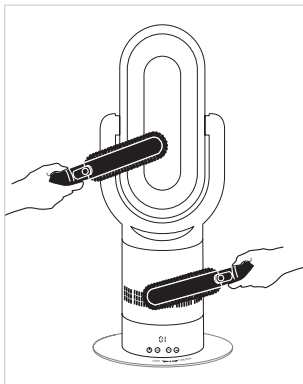
■ REMPLACEMENT DES PILES

- Si la télécommande ne fonctionne plus, il est nécessaire de remplacer les 2 piles de type AA. Retirez le cache du compartiment des piles, retirez les piles usées et remplacez-les par des piles neuves. Respectez les polarités puis refermez le cache du compartiment des piles.



NETTOYAGE DE L'APPAREIL

1. Avant le nettoyage, vérifiez que l'appareil est éteint, débranché et parfaitement froid.
2. Dépoussiérez l'entrée et la sortie d'air de préférence avec une brosse douce ou nettoyez-les avec un aspirateur.
3. Vous pouvez également nettoyer l'appareil avec un chiffon légèrement humide puis le sécher.
4. N'utilisez pas de produits de nettoyage agressifs ou d'alcool !





CONSIGNES DE SECURITE IMPORTANTES

Pour éviter des blessures dues à l'électricité comme une décharge, un court-circuit ou un incendie, nous vous prions de toujours prendre en compte les consignes de sécurité suivantes :

- Lisez attentivement le mode d'emploi avant la première mise en service.
- Veillez à ne jamais toucher les pièces porteuses de courant ! Une décharge électrique peut entraîner de graves blessures ou même la mort.
- Branchez l'appareil à une prise de courant alternatif avec une tension de 220–240 V/50 Hz. La sécurité minimale est de 6 ampères. Vérifiez les données indiquées sur la plaque signalétique. Veuillez absolument respecter les règles et réglementations valables localement.
- En cas de non-utilisation et lorsque vous montez ou démontez le ventilateur et nettoyez ou déplacez l'appareil, celui-ci doit être débranché.
- Ne jamais recouvrir l'appareil (l'entrée et la sortie d'air doivent toujours être dégagées) ou utiliser à proximité de matériaux inflammables. Tenez l'appareil à l'écart des flammes ou du feu.
- Ne pas placer l'appareil dans un recoin de pièce, respecter un écart d'1 mètre avec les murs.
- Ne pas utiliser l'appareil directement en combinaison avec un rafraîchisseur d'air ou un produit similaire.
- Ne jamais poser ou ranger l'appareil ou le cordon près de sources de chaleur telles que four, cuisinière, chauffage, ou d'appareils libérant de la chaleur. Ne jamais mettre en marche l'appareil dans des pièces à risque d'explosion.
- Ne placez jamais l'appareil à proximité d'une baignoire, d'une piscine ou d'un évier ou lavabo rempli d'eau. L'appareil pourrait tomber dans l'eau. Risque d'électrocution !
- Utiliser l'appareil exclusivement dans une pièce sèche, n'est pas approprié dans une salle de bains.
- Si l'appareil culbute, éteignez-le et débranchez-le. Vérifiez que l'appareil n'est pas endommagé avant de le remettre en marche.
- N'utilisez jamais l'appareil à l'extérieur. Ne le mettez jamais en contact avec de l'humidité ou de la pluie. Ne mettez jamais l'appareil, le cordon d'alimentation ou la fiche en contact avec de l'eau ou d'autres liquides. Ne placez jamais le socle de l'appareil sur un sol humide. Risque d'électrocution !
- L'appareil n'est pas conçu pour l'utilisation industrielle.

- Placez l'appareil dans un endroit sécurisé, le support doit être plat, stable, sec et résistant à la chaleur et à l'humidité.
- Ne mettez jamais d'objets dans l'appareil. Risque d'électrocution, d'incendie ou d'endommagement de l'appareil.
- Evitez de toucher les parties très chaudes de l'appareil.
- N'utilisez l'appareil qu'avec les accessoires fournis ou des accessoires d'origine. Risque d'endommagement de l'appareil ou d'électrocution, d'incendie ou de blessures en cas de non-respect de cette consigne ! En cas de danger ou de défauts, débranchez l'appareil de la prise secteur. C'est pourquoi la prise secteur doit être à tout moment accessible.
- Les appareils électriques ne sont pas des jouets pour les enfants. Ne laissez jamais le ventilateur sans surveillance lorsqu'il est en marche ou simplement branché ou lorsque des enfants sont à proximité et placez-le hors portée des enfants. Maintenez l'appareil et le cordon dans tous les cas à l'écart des enfants de moins de 8 ans. Ne laissez également pas les enfants jouer avec les matériaux d'emballage. Risque d'étouffement avec les sacs en plastique.
- Risque d'étouffement : La télécommande contient des piles de petite taille. Tenez la télécommande à l'écart des enfants pour éviter un avalement des piles et étouffement par inadvertance. En cas d'avalement d'une pile, consultez immédiatement un médecin.
- Les personnes ayant un handicap physique, sensoriel ou mental (et les enfants de plus de 8 ans) ainsi que les personnes inexpérimentées ne doivent pas utiliser l'appareil sans surveillance d'une personne responsable ou sans avoir été instruites par cette dernière sur son fonctionnement et avoir compris les dangers qui émanent de l'appareil. Les enfants ne sont pas autorisés à nettoyer ou effectuer des travaux de maintenance sans surveillance.
- Les enfants ne sont pas autorisés à jouer avec l'appareil ou de le toucher.
- Les personnes sous influence d'alcool et de médicaments ne doivent pas utiliser l'appareil.
- Utilisez l'appareil seulement avec les mains sèches. Les pièces d'alimentation électrique ne doivent jamais être branchées ou débranchées avec les mains mouillées. Ne tirez jamais la fiche d'alimentation électrique de la prise en tirant sur le cordon, mais toujours en vous servant des surfaces de la fiche.
- Ne placez pas l'appareil en-dessous d'une prise secteur.
- Ne posez pas d'objets lourds sur le cordon d'alimentation, posez le cordon d'alimentation de manière à ce qu'il ne passe pas sur des angles aigus, qu'on ne puisse pas marcher dessus, les coincer ou trébucher dessus. Tenez le cordon d'alimentation à l'écart des surfaces chaudes.

- Le socle de l'appareil doit être parfaitement assemblé avant de mettre l'appareil en marche ; Ne démontez pas le socle. Tenez l'appareil toujours au niveau du socle lorsque vous voulez le déplacer.
- Débranchez toujours l'appareil du réseau électrique, c.à.d. tirez la fiche lors d'une non-utilisation, pour le nettoyage ou pendant un orage.
- N'utilisez pas de rallonge électrique avec cet appareil.
- Toujours consulter votre point de vente si des réparations à l'appareil sont nécessaires. Ne jamais retirer le cache ou faire les réparations vous-mêmes ! Risque de décharge électrique !
- Vérifiez le bon état de l'appareil avant chaque utilisation.
- Seulement utiliser l'appareil avec un cordon d'alimentation et une fiche en parfait état, et le protéger de l'humidité. Si l'appareil ne fonctionne pas bien ou est mouillé, ne l'allumez en aucun cas et laissez-le vérifier par votre point de vente.
- Dans le cas d'un cordon d'alimentation endommagé, veuillez consulter votre point de vente, car il faut des outils spéciaux pour le changer.
- **Des réparations ou manipulations inappropriées peuvent entraîner des dangers considérables pour l'utilisateur et son environnement. Toute responsabilité est déclinée pour tous dommages occasionnés par une mauvaise utilisation, un non-respect des consignes de sécurité locales, ou par une utilisation non prévue dans ce manuel.**

ELIMINATION ET GARANTIE

■ ELIMINATION

- Les appareils qui ne servent plus doivent être rendus inutilisables et ne doivent pas être jetés avec les déchets domestiques. Veuillez apporter votre appareil à la prochaine déchèterie, pour que les matières recyclables puissent être réutilisées et que votre appareil soit éliminé en respectant les normes anti-polluantes. Pour cela, retirez auparavant le cordon d'alimentation de l'appareil. Les batteries doivent toujours être mises au rebut en respectant l'environnement, ne les jetez jamais avec les ordures ménagères ou dans un feu !



■ GARANTIE

- Votre appareil a une garantie de deux ans à partir de la date d'achat. (Conservez la facture !)
- Les dommages résultant d'une mauvaise utilisation ne sont pas couverts par la garantie.

DONNEES TECHNIQUES

Modèle	Ventilateur chaud/froid
No. d'article	248709
Tension d'emploi	220 - 240 V ~ 50/60Hz
Puissance nominale	35 W (air froid) 1650 W (air chaud)
Poids	2.82 kg
Dimensions	66 x 24 x 16 cm
Certifié	S+, CE
Conforme aux normes européennes	oui
Garantie du produit	2 ans

Sous réserve de modifications techniques.

FRANÇAIS







