



UV-Milbensauger Aspirateur anti-acariens à UV

Art.-Nr. 237858



BETRIEBSANLEITUNG MODE D'EMPLOI

CH-IMPORTEUR: MAX TRADA AG · CHURERSTRASSE 82 · CH-8808 PFÄFFIKON/SZ



03 – 13 BETRIEBSANLEITUNG

15 – 25 MODE D'EMPLOI



INHALTSVERZEICHNIS

- 4 Spezielle Sicherheitshinweise
- 6 Gerätebeschreibung
- 7 Die Funktionsweise Ihres UV-Milbensaugers
- 7 Inbetriebnahme
- 8 Reinigung und Pflege
- 10 Problembehebung
- 11 Wichtige Sicherheitshinweise
- 13 Entsorgung und Garantie
- 13 Technische Daten



Sehr geehrte Kundin, sehr geehrter Kunde

Wir gratulieren Ihnen zum Kauf dieses praktischen Milbensaugers, mit dem Sie dank des eingebauten UV-Lichts Hausstaubmilben und Bakterien aus Matratzen, Sofas und Teppichen saugen können.

Bitte lesen Sie vor der Montage und Inbetriebnahme diese Gebrauchsanleitung aufmerksam durch, um sich mit Ihrem neuen Gerät vertraut zu machen und maximale Betriebssicherheit zu erzielen. Besonders müssen die Sicherheitsbestimmungen berücksichtigt werden, um Unfälle und Schäden zu vermeiden. Wir empfehlen, die Anleitung zum späteren Nachlesen sorgfältig aufzubewahren.

SPEZIELLE SICHERHEITSHINWEISE ZU DIESEM UV-MILBENSAUGER UND ZU DEN UV-STRAHLEN

- In diesem Sauger befindet sich eine hochintensive UV-Lampe. Dieses kraftvolle UV-Licht kann zu Verfärbungen auf Stoffen und Teppichen oder sonstigen Oberflächen führen, wenn es angeschaltet mehr als 5 Sekunden auf eine einzelne Stelle leuchtet.
- Niemals in das UV-Licht schauen, wenn das Gerät eingeschaltet ist. Stark reflektierte, keimtötende ultraviolette Strahlen sind schädlich für die Augen und die Haut von Menschen und Tieren.
- Berühren Sie die UV-Lampe nicht während des Gebrauchs und auch nicht nach dem Gebrauch, da sie noch heiss sein kann und dadurch die Haut verbrennen könnte.
- Halten Sie während des Gebrauchs auch niemals die Hand oder andere Körperteile unter das Gerät.
- Wenn Sie aus irgendeinem Grund in das UV-Licht geschaut oder die Lampe berührt haben und sich dann unwohl fühlen, wenden Sie sich sofort an Ihren Arzt.
- Decken Sie unter keinen Umständen die Sicherheitsschalter der UV-Lampe ab (die drei kleinen Räder). Prüfen Sie immer vor dem Einschalten des Geräts, dass die Sicherheitsschalter frei von Gegenständen oder Fusseln sind, damit ihre Funktion nicht beeinträchtigt wird.
- Versuchen Sie niemals, mit diesem Gerät Tiere, Menschen oder Pflanzen abzusaugen.
- Lassen Sie das Gerät nicht fallen, da sonst das Gerät oder die UV-Lampe beschädigt werden könnte.
- Wenn der Netzstecker steckt, dürfen Sie das Gerät nicht mehr unbeaufsichtigt lassen. Wenn Sie das Gerät nicht benutzen, muss es erst ausgeschaltet und dann immer der Netzstecker gezogen werden. Bewahren Sie das Gerät ausser Reichweite von Kindern auf.



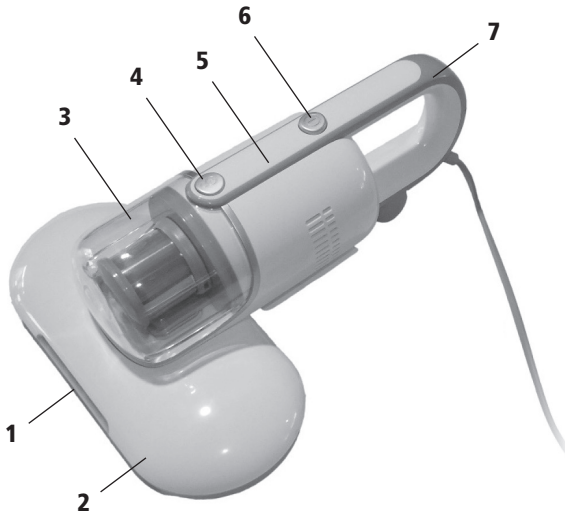


- Kinder dürfen das Gerät nicht benutzen und nicht damit spielen.
- Verwenden Sie das Gerät nicht im Freien oder auf nassen Oberflächen. Verwenden Sie das Gerät nur wie in dieser Anleitung beschrieben und mit dem mitgelieferten Zubehör. Stromschlaggefahr!
- Der UV-Milbensauger darf nicht in Kontakt mit Flüssigkeiten oder mit spitzen bzw. scharfen Gegenständen kommen. Gerät nicht einschalten, wenn es selbst oder das Netzkabel nass sind.
- Achten Sie darauf, dass niemals die Geräteöffnungen oder Luftöffnungen in irgendeiner Weise blockiert werden. Halten Sie das Gerät frei von Flusen, Staub, Haaren oder anderen Dingen, welche den Luftstrom einschränken oder den Betrieb des Saugers beeinträchtigen könnten.
- Halten Sie Ihre Haare, lose Kleidung oder Körperteile wie Finger von allen Öffnungen und dem UV-Licht fern.
- Saugen Sie niemals entflammbare oder explosive Flüssigkeiten wie Benzin, Verdüner oder Paraffin ein und benutzen Sie den Sauger nicht in der Nähe dieser Stoffe oder in Räumen mit explosiven oder giftigen Dämpfen.
- Saugen Sie niemals etwas Brennendes oder Glimmendes wie z. B. Zigaretten, Asche, Streichhölzer etc. auf.
- Saugen Sie keine harten oder spitzen Gegenstände wie Glas, Nägel, Schrauben, Münzen etc. auf.
- Benutzen Sie das Gerät nur, wenn die Filter sauber und eingebaut sind. Auch der Staubbehälter muss immer am Gerät installiert sein.
- Seien Sie bei der Benutzung immer vorsichtig und lassen Sie das Gerät nicht fallen. Ein plötzlicher oder starker Stoss kann die UV-Lampe oder das Gerät selbst beschädigen.
- Lassen Sie den Milbensauger nicht in Wasser oder Flüssigkeiten fallen.
- Dieses Gerät ist nur für den privaten Gebrauch in Innenräumen bestimmt.
- **Achtung:** Sollten Sie eine besonders sensible Haut haben, fragen Sie bitte Ihren Arzt, ob Sie das Gerät benutzen können.

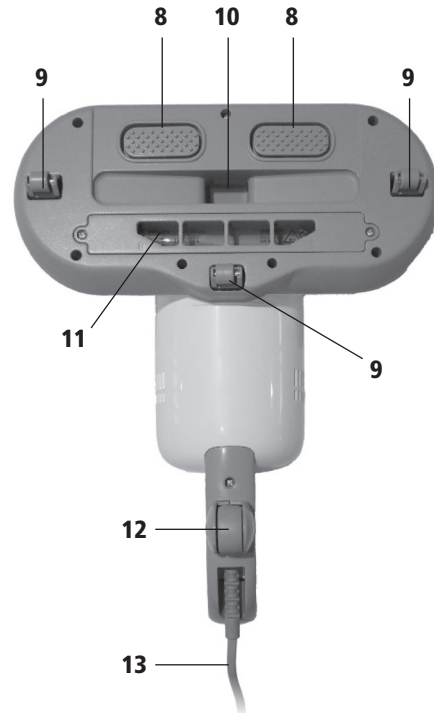


DEUTSCH

GERÄTEBESCHREIBUNG



- 1 Leuchtanzeige für UV-Lampen
- 2 Abdeckung der Saugereinheit
- 3 Staubbehälter mit inliegendem, 2-teiligem Filter-Set
- 4 Entriegelungstaste für Staubbehälter
- 5 Motoreinheit
- 6 Power-Taste
- 7 Gerätegriff
- 8 vibrierende Pads
- 9 Kleine Räder (3 Stück; je mit UV-Sicherheitsschalter)
- 10 Ansaugöffnung
- 11 UV-Lampe (Philips)
- 12 Grosses Rad
- 13 Netzkabel mit Netzstecker





DIE FUNKTIONSWEISE IHRES UV-MILBENSAUGERS

Mit diesem Sauger können Sie Flächen sterilisieren, d. h. Milben und Bakterien vernichten und gleichzeitig einsaugen. Dank der UV-Strahlen werden 99,9% aller Bakterien vernichtet. Ideal für Ihre Matratzen oder für Sofas und Teppiche, aber auch zur Reinigung von Hunde- oder Katzenkörben. Dieses Gerät bringt eine Erleichterung für alle Hausstaubmilben-Allergiker!

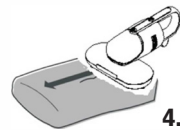
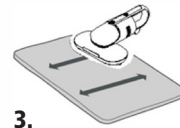
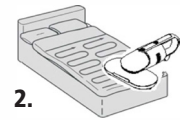
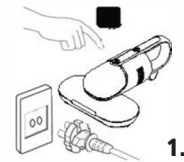
INBETRIEBNAHME

Prüfen Sie vor der Inbetriebnahme, ob die Filter richtig im Staubbehälter liegen und der Staubbehälter am Gerät montiert ist.

1. Stecken Sie den Netzstecker in die Steckdose. Schalten Sie das Gerät mit der Power-Taste ein.
2. Starten Sie an einer Ecke der Matratze und drücken Sie das Gerät flach auf die zu reinigende Oberfläche.

Um die UV-Lampe einzuschalten, müssen alle drei kleinen Räder aufliegen, erst durch diesen Druck und Kontakt aktivieren die Sicherheitsschalter die UV-Lampe. Dies ist eine Sicherheitsfunktion, damit die UV-Lampe erlischt, sobald das Gerät hochgehoben wird; so wird sichergestellt, dass das UV-Licht wirklich nur auf die zu reinigende Fläche trifft. Ob die UV-Lampe leuchtet, sehen Sie an der Leuchtanzeige vorne am Sauger.

3. Fahren Sie in gleichmässigen, langsamen Bewegungen mit dem Sauger über die zu reinigende Fläche. Bewegen Sie den Sauger dabei mit einer Geschwindigkeit langsamer als 20 Sekunden pro Meter. Wiederholen Sie dies 3 Mal.
4. Achten Sie darauf, jeden Teil der Matratze abzusaugen. Es ist empfehlenswert, beide Matratzenseiten abzusaugen.



■ TIPPS

- Bei Doppelbetten empfiehlt es sich, immer jeweils die gleiche Seite auch in einem Arbeitsgang abzusaugen.
- Es wäre optimal, auch die Bettdecken und Kopfkissen abzusaugen.
- Gebrauchte, ältere Matratzen sollten Sie die ersten 7 Tage täglich so absaugen, danach genügt es, sie einmal im Monat abzusaugen.



- Neue Matratzen müssen von Anfang an nur einmal im Monat abgesaugt werden.
- Zur Reinigung von Teppichen gehen Sie in der gleichen Weise vor. Prüfen Sie immer an einer unauffälligen Stelle, ob sich das Gewebe durch die UV-Strahlen verändert.

■ **WARNUNG**

- Das UV-Licht funktioniert nur, wenn der direkte Kontakt zwischen Gerät und Matratze/Untergrund hergestellt ist. Das UV-Licht am Boden des Saugers darf niemals in Augen oder auf die Haut scheinen.
- Sollte die UV-Röhre beschädigt sein, schalten Sie den Sauger sofort aus, ziehen den Netzstecker und kontaktieren Ihre Verkaufsstelle.
- Das Gerät immer ausser Reichweite von Kindern aufbewahren, damit diese nicht damit spielen können.

REINIGUNG UND PFLEGE

- **Achtung:** Wenn Sie unter Allergien leiden, sollten Sie beim Leeren des Staubbehälters und Reinigen der Filter besonders vorsichtig sein, da der Inhalt des Staubbehälters aufwirbeln kann. Deshalb empfehlen wir, einen Beutel eng um den Staubbehälter zu legen und den Staub direkt in den Beutel zu schütteln. Das Tragen einer Atemschutzmaske, von Gummihandschuhen und von geeigneter Kleidung, die im Anschluss gewaschen wird, empfiehlt sich bei starken Allergikern.

■ **STAUBBEHÄLTER LEEREN / FILTERSET REINIGEN**

- Prüfen Sie, dass das Gerät ausgeschaltet und der Netzstecker gezogen ist.
- Drücken Sie die Entriegelungstaste für den Staubbehälter. Entnehmen Sie den Staubbehälter mit den innenliegenden Filtern (Abb. 1).
- Halten Sie den Staubbehälter über einen Abfalleimer. Ziehen Sie das Filter-Set (Zyklonfilter und HEPA-Filter) aus dem Staubbehälter (Abb. 2 und 3).
- Leeren Sie den Inhalt des Staubbehälters in einen Beutel, verschliessen Sie diesen und entsorgen Sie ihn am besten gleich in der Tonne.



Abb. 1



Abb. 2





- Wischen Sie den Staubbehälter mit einem feuchten Küchentuch sauber.
- Klopfen Sie den Staub im Filterset im Abfalleimer aus.
- Nehmen Sie den HEPA-Filter aus dem Zyklonfilter. Drehen Sie dazu das Oberteil des Edelstahl-Zyklonfilters im Gegenuhrzeigersinn von der Basis ab (Abb. 4). Nun können Sie den HEPA-Filter entnehmen (Abb. 5 und 6). Klopfen Sie den Staub aus beiden Filtern, benutzen Sie dazu eventuell eine weiche Bürste.
- Spülen Sie den Zyklonfilter unter fließendem Wasser. **Achtung:** Den weissen HEPA-Filter sollten Sie nur dann in handwarmem Wasser reinigen, wenn er sehr verschmutzt ist. Ansonsten nur ausbürsten und ausklopfen.
- Lassen Sie die Filter (noch nicht zusammengebaut) an der Luft trocknen.
- Erst wenn Staubbehälter und beide Filter komplett trocken sind, bauen Sie das Filterset wieder in umgekehrter Reihenfolge zusammen. **Achtung:** schwarze Dichtung des HEPA-Filters zeigt nach unten (Abb. 7).
- Legen Sie das zusammengebaute Filterset wieder in den Staubbehälter ein und den Staubbehälter wieder in den Sauger (Abb. 8).

Achtung:

- Sie sollten den Staubbehälter am besten nach jeder Benutzung leeren und reinigen. Sollte der Staubbehälter voll oder die Filter verschmutzt sein, funktioniert das Gerät nicht mehr effizient.
- Achten Sie immer darauf, dass Staubbehälter und beide Filter absolut trocken sind, bevor Sie sie wieder in das Gerät einbauen.



Abb. 3



Abb. 4

HEPA-Filter



Abb. 5



Abb. 6



Abb. 7



Abb. 8

**PROBLEMBEHEBUNG**

Problem	Mögliche Ursache	Lösung
Schlechte Saugkraft	Verschmutzte und blockierte Filter	Filterset reinigen
	Staubbehälter ist voll	Staubbehälter leeren und reinigen
UV-Licht wird nicht aktiviert	Das Gerät ist nicht richtig zusammengebaut	Prüfen Sie, ob Düse und Motoreinheit korrekt zusammengebaut sind
	Die drei UV-Sicherheits-schalter haben keinen vollen Kontakt zur Oberfläche, die gereinigt werden soll	Die UV-Lampe schaltet sich erst ein, wenn alle drei kleinen Räder mit der Oberfläche in Kontakt kommen und dort aufliegen
Gerät funktioniert nicht	Überhitzungsschutz ausgelöst	Ziehen Sie den Netzstecker und lassen Sie den Motor für mindestens 30 Minuten abkühlen, starten Sie das Gerät danach erneut

**WICHTIGE SICHERHEITSHINWEISE**

Um Verletzungen durch Strom wie Stromschlag, Kurzschluss oder Brand zu vermeiden, bitten wir Sie, folgende Sicherheitsbestimmungen immer zu berücksichtigen:

- Achten Sie darauf, dass Sie die unter Spannung stehenden Teile nie berühren! Ein elektrischer Schlag kann zu schweren Verletzungen oder sogar zum Tod führen.
- Schliessen Sie das Gerät nur an eine Steckdose mit Wechselstrom mit einer Spannung von 230 V / 50 Hz an. Als Mindestabsicherung der Steckdose gilt 6 Ampère. Die Steckdose sollte mit einer Fehlerstromschutzschaltung gesichert sein. Bitte beachten Sie unbedingt die geltenden örtlichen Verordnungen und Vorschriften.
- Das Gerät darf niemals ohne Aufsicht betrieben oder zweckentfremdet werden. Nur mitgeliefertes Zubehör mit diesem Staubsauger verwenden.





- Saugen Sie mit diesem Gerät niemals Wasser, Flüssigkeiten, entflammbare oder explosive Stoffe oder Materialien, brennende Asche, Streichhölzer, Zigaretten oder gesundheitsschädlichen Staub oder Stoffe.
- Niemals das Gerät abdecken während es in Betrieb ist.
- Gerät niemals in der Nähe von Wärmequellen wie Ofen, Herd, Heizungen oder von Wärme abgebenden Geräten lagern oder stellen. Gerät niemals in explosionsgefährdeten Räumen einsetzen.
- Gerät niemals in der Nähe von Badewannen, Swimmingpools oder mit Wasser gefüllten Behältern stellen, wo die Gefahr besteht, dass es ins Wasser fallen könnte. Stromschlaggefahr!
- Staubsauger niemals in Wasser tauchen!
- Gerät nicht im Freien verwenden oder lagern. Den Staubsauger niemals Feuchtigkeit bzw. Regen aussetzen oder mit Wasser in Kontakt bringen bzw. nasse Flächen saugen.
- Das Gerät ist nicht zur gewerblichen Nutzung konzipiert.
- Gerät in sicherer Umgebung aufstellen, so dass es nicht umgestossen werden oder umkippen kann. Der Untergrund sollte eben und trocken sein. Besondere Vorsicht ist geboten, wenn Sie das Gerät auf Treppen benutzen.
- Elektrische Geräte sind kein Spielzeug für Kinder. Lassen Sie den Staubsauger niemals unbeaufsichtigt, wenn Kinder zugegen sind, oder stellen Sie ihn für Kinder unerreichbar auf. Auch mit dem Verpackungsmaterial sollten Kinder niemals spielen dürfen, es besteht Erstickengefahr durch Plastiktüten!
- Sauger immer von Kindern fern halten.
- Personen mit eingeschränkten physischen, sensorischen oder geistigen Fähigkeiten oder unwissende und unerfahrene Personen dürfen den Staubsauger nicht benutzen, ausser sie werden durch eine für ihre Sicherheit zuständige Person beaufsichtigt oder von dieser genau instruiert, wie das Gerät zu benutzen ist.
- Kinder dürfen den Staubsauger nicht benutzen.
- Personen unter Alkohol- und Medikamenteneinfluss dürfen das Gerät nicht benutzen.
- Sollte das Gerät an eine dritte Person gegeben werden, muss auch diese Anleitung mitgegeben werden, damit eine ordnungsgemässe Bedienung gewährleistet wird.
- Netzteile dürfen nie mit nassen Händen ein- oder ausgesteckt werden. Auch das Gerät darf nie mit nassen oder feuchten Händen benutzt werden. Ziehen Sie nie am Kabel, um das Gerät vom Netz zu trennen, sondern immer am Netzstecker.



DEUTSCH

- Für Reparaturen Gerät immer zu Ihrer Verkaufsstelle bringen und ausschliesslich Originalersatzteile verwenden. Niemals fest installierte Abdeckungen entfernen oder Reparaturen selbst vornehmen! Stromschlag-Gefahr!
- Gerät nur mit einwandfreiem Stromkabel und Netzstecker benutzen und vor Feuchtigkeit schützen. Sollte das Gerät nicht richtig funktionieren, beschädigt oder nass geworden sein, nehmen Sie es auf keinen Fall in Betrieb und lassen Sie es von Ihrer Verkaufsstelle kontrollieren.
- Nichts in die Geräteöffnungen stecken. Gerät nicht benutzen, wenn die Luftansaugung blockiert ist. Entfernen Sie immer erst die Blockade, bevor Sie das Gerät wieder einschalten.
- Ansaugöffnungen und die UV-Strahlen von Gesicht und Körper fernhalten, ebenso von Haaren, Schmuck und Kleidungsstücken.
- Gerät nur mit trockenem und korrekt montiertem Zyklon- und HEPA-Filter sowie dem Staubbehälter benutzen.
- **Durch unsachgemässe Reparaturen oder Handhabung können erhebliche Gefahren für den Benutzer und das Umfeld entstehen. Für Schäden, welche durch falschen Gebrauch, Nicht-Beachtung der örtlichen Sicherheitsvorschriften, oder durch eine nicht in dieser Anleitung vorgesehenen Verwendung verursacht werden, wird jegliche Haftung abgelehnt.**





ENTSORGUNG UND GARANTIE

■ ENTSORGUNG

Ausgediente Geräte müssen unbrauchbar gemacht werden und dürfen nicht im Hausmüll entsorgt werden. Bitte bringen Sie Ihr Gerät in die nächste Wertstoff-Sammlung, damit recyclebares Material wieder verwendet wird und Ihr Gerät einer umweltgerechten Entsorgung zugeführt wird.

■ GARANTIE

- Das Gerät hat zwei Jahre Garantie ab Verkaufsdatum. (Rechnung aufbewahren!)
- Schäden, die von falschem Gebrauch herrühren fallen nicht unter die Garantiesprüche.

TECHNISCHE DATEN

Modell	UV-Milbensauger
Art.-Nr.	237858
Netzspannung	220-240 V ~ 50/60 Hz
Leistung Sauger	300 W
Spannung Sauger	120 V
Leistung UV-Lampe	8 W (Philips)
UV-Wellenlänge	253,7 nm
Gewicht	1260 g
Abmessungen (B x H x T)	26 x 14 x 33 cm
Erfüllt EU-Vorschriften	Ja
Zertifizierung	CE
Produkt-Garantie	2 Jahre

Technische Änderungen vorbehalten.







SOMMAIRE

- 16 Consignes de sécurité spéciales
- 18 Description de l'appareil
- 19 Le fonctionnement de votre aspirateur anti-acariens à UV
- 19 Mise en service
- 20 Nettoyage et entretien
- 22 Dépannage
- 22 Consignes de sécurité importantes
- 25 Elimination et garantie
- 25 Caractéristiques techniques



Chère cliente, cher client

Nous vous félicitons pour l'achat de cet aspirateur anti-acariens pratique qui vous permettra d'aspirer les acariens et les bactéries des matelas, canapés et tapis grâce à la lampe UV intégrée.

Veillez lire attentivement ce mode d'emploi avant le montage et la mise en service, pour vous familiariser avec cet appareil et obtenir une sécurité de fonctionnement optimale. Prenez particulièrement compte des directives de sécurité, pour éviter des accidents et dommages. Nous recommandons de conserver soigneusement ce mode d'emploi pour une consultation ultérieure.

CONSIGNES DE SECURITE SPECIALES POUR CET ASPIRATEUR ANTI-ACARIENS A UV ET LES RAYONS UV

- Une lampe UV spécialement intense est intégrée dans cet aspirateur. Cette lampe UV puissante risque de décolorer les tissus et tapis ou autres revêtements si sa lampe reste allumée pendant plus de 5 secondes sur un seul endroit.
- Ne regardez jamais directement dans la lumière UV, lorsque l'appareil est en marche. Les rayons ultraviolets, bactéricides et particulièrement réfléchissants, peuvent être nuisibles pour les yeux et la peau des humains et des animaux.
- Ne touchez pas la lampe UV pendant son utilisation et même après, parce qu'elle est alors encore chaude et pourrait vous brûler la peau.
- Ne tenez également jamais votre main ou autre partie corporelle en-dessous de l'appareil lorsqu'il est en marche.
- Si pour une raison ou une autre, vous avez regardé dans la lumière UV ou touché la lampe et vous vous sentez ensuite mal, veuillez consulter immédiatement votre médecin.
- Ne recouvrez en aucun cas les interrupteurs de sécurité de la lampe UV (les trois petites roues). Avant de mettre l'appareil en marche, vérifiez toujours que les interrupteurs de sécurité sont dégagés de tout objet ou peluche afin qu'ils fonctionnent correctement.
- N'essayez jamais d'aspirer des animaux, humains ou plantes avec cet appareil.
- Ne faites jamais tomber l'appareil afin de ne pas endommager l'appareil lui-même ou la lampe UV.
- Lorsque l'appareil est branché, vous ne devez plus vous éloigner de l'appareil et le laisser sans surveillance. Si vous n'utilisez pas l'appareil, vous devez tout d'abord l'éteindre puis toujours le débrancher. Rangez l'appareil hors portée des enfants.

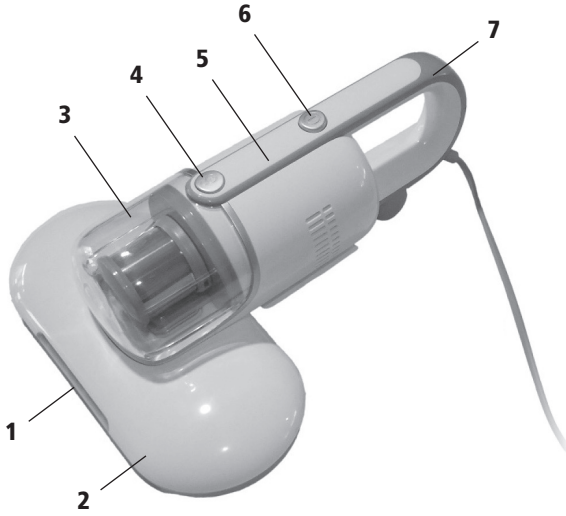




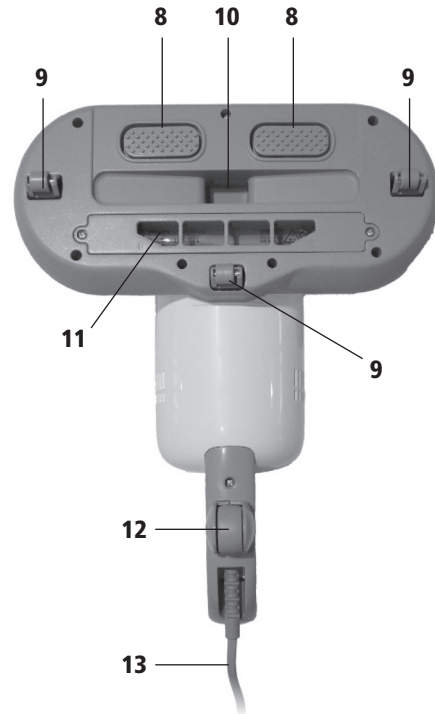
- Les enfants ne sont pas autorisés à jouer avec l'appareil ou à l'utiliser.
- N'utilisez pas l'appareil à l'extérieur ou sur des surfaces mouillées. Utilisez l'appareil exclusivement comme indiqué dans ce mode d'emploi et exclusivement avec les accessoires fournis. Risque d'électrocution !
- L'aspirateur anti-acariens à UV ne doit pas entrer en contact avec des liquides ou des objets pointus ou tranchants. Ne mettez pas l'appareil en marche si le cordon ou l'appareil lui-même est mouillé.
- Prenez soin que les orifices de l'appareil ou les orifices d'aération ne soient jamais bloqués d'une manière ou d'une autre. Tenez l'appareil à l'écart de peluches, poussière, cheveux ou autre chose qui risqueraient de restreindre le flux d'air ou entraver le bon fonctionnement de l'appareil.
- Tenez vos cheveux, vêtements ou parties corporelles comme vos doigts à l'écart de tous les orifices et de la lumière UV.
- N'aspirez jamais des liquides inflammables ou explosifs comme de l'essence, des diluants, de la paraffine et n'utilisez pas l'appareil à proximité de telles substances ou dans des pièces contenant des vapeurs explosives ou toxiques.
- N'aspirez jamais quelque chose qui brûle ou scintille comme une cigarette, de la cendre, des allumettes, etc.
- N'aspirez jamais des objets durs ou pointus comme du verre, des clous, des vis, des pièces de monnaie, etc.
- Utilisez l'appareil seulement si les filtres sont propres et correctement mis en place. Le bac à poussière doit également toujours être correctement installé sur l'appareil.
- Soyez particulièrement prudent lors de l'utilisation de l'appareil et ne le faites pas tomber. Un coup soudain ou brutal peut endommager la lampe UV ou l'appareil lui-même.
- Ne faites pas tomber l'aspirateur anti-acariens dans de l'eau ou du liquide.
- Cet appareil est exclusivement conçu pour un usage domestique, en intérieur uniquement.
- **Attention :** Si votre peau est particulièrement sensible, veuillez consulter votre médecin pour savoir si vous pouvez utiliser cet appareil.



DESCRIPTION DE L'APPAREIL



- 1 Témoin lumineux de la lampe UV
- 2 Couvercle de l'unité d'aspiration
- 3 Bac à poussière avec filtre intégré en 2 parties
- 4 Touche de déverrouillage pour le bac à poussière
- 5 Unité moteur
- 6 Touche Power
- 7 Poignée de l'appareil
- 8 Coussins vibrants
- 9 Petites roues (3 roues, chacune avec un interrupteur de sécurité UV)
- 10 Orifice d'aspiration
- 11 Lampe UV (Philips)
- 12 Grande roue
- 13 Cordon avec prise





LE FONCTIONNEMENT DE VOTRE ASPIRATEUR ANTI-ACARIENS A UV

Avec votre aspirateur vous pouvez stériliser des surfaces, c'est-à-dire détruire les acariens et les bactéries tout en les aspirant. Grâce aux rayons UV, 99,9% de toutes les bactéries sont détruites. Idéal pour matelas, canapés et tapis, mais également pour nettoyer les corbeilles des chiens et chats. Cet appareil est un véritable soulagement pour toutes les personnes allergiques aux acariens !

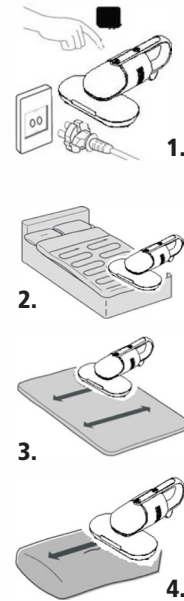
MISE EN SERVICE

Avant la mise en service, vérifiez que les filtres soient correctement placés dans le bac à poussière et que le bac à poussière soit bien fixé dans l'appareil.

1. Branchez l'appareil dans une prise secteur. Mettez l'appareil en marche avec la touche Power.
2. Commencez dans le coin d'un matelas et appuyez l'appareil à plat sur la surface à nettoyer.

Pour mettre la lampe UV en marche, les 3 petites roues doivent être à plat sur le matelas, les interrupteurs de sécurité ne peuvent activer la lampe UV que si une pression et un contact sont exercés sur les roues. Il s'agit d'une fonction de sécurité garantissant que la lampe UV s'éteint dès que vous soulevez l'appareil : Vous garantissez ainsi que la lumière UV n'agit vraiment que sur la surface à nettoyer. Le témoin situé sur la face avant de l'aspirateur vous indique si la lampe UV est allumée.

3. Déplacez l'appareil avec des mouvements réguliers et lents sur la surface à nettoyer. Déplacer l'appareil à une vitesse inférieure à 20 secondes par mètre. Répétez l'opération 3 fois.
4. Prenez soin de traiter toute la surface du matelas. Nous vous recommandons d'aspirer les deux côtés du matelas.



■ CONSEILS

- Pour les lits 2 personnes, nous vous recommandons d'aspirer toujours le même côté en une seule fois.
- Aspirez de préférence également les couettes et les oreillers.
- Nous vous conseillons d'aspirer des matelas anciens, usagés chaque jour pendant les 7 premiers jours, ensuite une fois par mois suffit.



- Pour les matelas neufs, un nettoyage mensuel suffit depuis le début.
- Procédez de la même manière pour nettoyer des tapis. Vérifiez toujours tout d'abord dans un endroit caché que le tissu ne se modifie pas avec les rayons UV.

■ AVERTISSEMENT

- La lumière UV ne fonctionne que s'il y a un contact direct entre l'appareil et le matelas / le support. La lumière UV situé dans le fond de l'appareil ne doit jamais être dirigée vers des yeux ou la peau.
- Si le tube UV est endommagé, éteignez immédiatement l'appareil, débranchez-le et contactez votre point de vente.
- Rangez toujours l'appareil hors portée des enfants pour qu'ils ne puissent pas jouer avec.

NETTOYAGE ET ENTRETIEN

- **Attention :** Si vous souffrez d'allergie, soyez particulièrement prudent lorsque vous videz le bac à poussière ou nettoyez les filtres, parce que le contenu du bac à poussière peut tourbillonner. C'est pourquoi nous vous recommandons de placer un sac autour du bac à poussière pour déverser la poussière directement dans le sac. En cas d'allergie importante, nous vous conseillons de mettre un masque respiratoire, des gants en caoutchouc et des vêtements appropriés qui puissent ensuite être lavés.

■ VIDER LE BAC A POUSSIERE / NETTOYER LES FILTRES

- Vérifiez que l'appareil est éteint et débranché.
- Appuyez sur la touche de déverrouillage pour le bac à poussière. Retirez le bac à poussière avec les filtres qui se trouvent à l'intérieur (ill. 1).
- Tenez le bac à poussière au-dessus d'une poubelle. Retirez les deux filtres (filtre cyclonique et filtre HEPA) du bac à poussière (ill. 2 et 3).
- Videz le contenu du bac à poussière dans un sac, fermez-le et jetez-le de préférence immédiatement dans la poubelle.



ill. 1



ill. 2





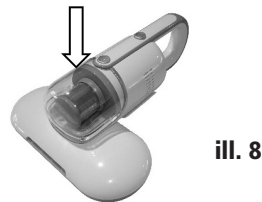
- Nettoyez le bac à poussière avec du papier absorbant humide.
- Tapotez sur les deux filtres pour faire tomber la poussière dans une poubelle.
- Détachez le filtre HEPA du filtre cyclonique. Tournez pour cela la partie supérieure du filtre cyclonique en acier inoxydable dans le sens inverse des aiguilles d'une montre pour le détacher de sa base (ill. 4). Vous pouvez alors retirer le filtre HEPA (ill. 5 et 6). Tapotez sur chacun des deux filtres pour faire tomber la poussière, utilisez éventuellement une brosse douce.
- Rincez le filtre cyclonique sous de l'eau courante. **Attention** : Ne nettoyez le filtre HEPA blanc dans de l'eau tiède que s'il est très sale. Sinon utilisez seulement une brosse et tapotez dessus.
- Laissez les deux filtres (séparément) sécher à l'air libre.
- Laissez tout d'abord le bac à poussière et les deux filtres entièrement séchés, avant de les assembler à nouveau en procédant dans l'ordre inverse. **Attention** : Le joint noir du filtre HEPA doit être orienté vers le bas (ill. 7).
- Remettez les deux filtres assemblés dans le bac à poussière puis le bac à poussière dans l'aspirateur (ill. 8).

Attention :

- Nous vous recommandons de vider et nettoyer le bac à poussière après chaque utilisation. Si le bac à poussière est plein ou les filtres sont sales, l'appareil ne fonctionne plus avec la même efficacité.
- Prenez soin que le bac à poussière et les deux filtres soient absolument secs avant de les remettre dans l'appareil.



filtre HEPA



**DEPANNAGE**

Problème	Cause possible	Solution
Mauvaise puissance d'aspiration	Les filtres sont sales ou bloqués.	Nettoyez les filtres.
	Le bac à poussière est plein.	Videz et nettoyez le bac à poussière.
La lumière UV ne peut pas être activée.	L'appareil n'est pas correctement assemblé.	Vérifiez que la buse et l'unité moteur soient correctement montées.
	Les trois interrupteurs de sécurité UV n'ont pas de contact à 100% avec la surface qui doit être nettoyée.	La lampe UV ne se met en marche que lorsque les trois petites roues sont en contact avec la surface et bien à plat dessus.
L'appareil ne fonctionne pas.	La protection contre la surchauffe s'est enclenchée.	Débranchez l'appareil et laissez le moteur refroidir pendant au moins 30 minutes, remettez-le ensuite en marche.

**CONSIGNES DE SECURITE IMPORTANTES**

Pour éviter des blessures dues à l'électricité comme une décharge, un court-circuit ou un incendie, nous vous prions de toujours prendre en compte les consignes de sécurité suivantes :

- Veillez à ne jamais toucher les pièces porteuses de courant ! Une décharge électrique peut entraîner de graves blessures ou même la mort.
- Branchez l'appareil uniquement dans une prise de courant alternatif avec une tension de 230 V / 50 Hz. La sécurité minimale est de 6 ampères. La prise de courant doit être sécurisée avec un disjoncteur différentiel. Veuillez absolument respecter les règles et réglementations valables localement.
- Ne faites jamais fonctionner l'appareil sans surveillance et ne l'utiliser pas à d'autres fins que pour lesquelles il a été conçu. N'utilisez que les accessoires fournis avec cet aspirateur.





- N'aspirez jamais d'eau, de liquides, de produits et matières explosives ou inflammables, de cendres, allumettes ou cigarettes incandescentes ou de poussières ou matières nuisant à la santé.
- Ne jamais découvrir l'appareil pendant qu'il est en marche.
- Ne jamais poser ou ranger l'appareil près de sources de chaleur telles que four, cuisinière, chauffage, ou d'appareils libérant de la chaleur. Ne jamais mettre en marche l'appareil dans des pièces à risque d'explosion.
- Ne jamais déposer l'appareil à proximité de baignoires, piscines ou de récipients remplis d'eau, ou il y a risqué que l'appareil tombe dans l'eau. Danger d'électrocution!
- Ne plongez jamais l'aspirateur dans de l'eau !
- N'utilisez pas et n'entreposez pas l'appareil à l'extérieur. N'exposez jamais l'aspirateur à l'humidité ou la pluie, ne le mettez jamais en contact avec de l'eau et n'aspirez jamais des surfaces mouillées.
- L'appareil n'est pas conçu pour l'usage industriel.
- L'appareil est à déposer dans des endroits sécurisés, afin de ne pas pouvoir être renversé ou se renverser. Le sol doit être plat et sec. A utiliser avec grande précaution sur les escaliers.
- Les appareils électriques ne sont pas des jouets pour les enfants. Ne laissez jamais l'aspirateur sans surveillance quand il y a des enfants dans les parages, ou installez-le à un endroit inaccessible aux enfants. Les enfants ne doivent pas non plus jouer avec les emballages, il y a risque d'étouffement avec les sacs en plastique !
- Tenez toujours l'aspirateur hors portée des enfants.
- Les personnes ayant des capacités physiques, sensorielles ou mentales limitées et les personnes inexpérimentées ou n'ayant pas été instruites ne sont pas autorisés à utiliser l'aspirateur à moins qu'ils ne soient surveillés par une personne responsable de leur sécurité ou d'avoir été instruits sur la façon dont fonctionne l'appareil.
- Les enfants ne sont pas autorisés à utiliser l'aspirateur.
- Les personnes sous influence d'alcool et de médicaments ne doivent pas utiliser l'appareil.
- Si vous remettez l'appareil à une autre personne, donnez-lui également le mode d'emploi afin qu'elle puisse utiliser l'appareil correctement.
- Les éléments d'alimentation électrique ne doivent jamais être manipulés avec des mains humides. N'utilisez également jamais l'appareil avec des mains mouillées ou même seulement humides. Ne tirez jamais sur le cordon pour débrancher l'appareil. Tirez pour cela toujours sur la prise.



FRANÇAIS

- Rapportez toujours votre appareil à votre point de vente en cas de réparation et utilisez exclusivement des pièces de rechange d'origine. Ne retirez jamais les caches installés de manière fixe ou effectuez vous-même des réparations! Risque de décharge électrique !
- Utilisez l'appareil seulement avec une prise secteur et un cordon électrique en parfait état et protégez-les de l'humidité. Si l'appareil ne fonctionne pas correctement, est endommagé ou a pris l'humidité, ne le mettez en aucun cas en marche et faites-le contrôler par votre point de vente.
- N'introduisez rien dans les ouvertures de l'appareil. N'utilisez pas l'appareil si l'entrée d'aspiration est bloqué. Retirez ce qui bloque avant d'allumer l'appareil.
- Maintenez les ouvertures d'aspiration et les rayons UV à l'écart des visages et corps ainsi que des cheveux, bijoux et vêtements.
- N'utilisez l'appareil qu'avec un filtre cyclonique et un filtre HEPA secs et correctement montés ainsi qu'un bac à poussière.
- **Des réparations ou manipulations inappropriées peuvent entraîner des dangers considérables pour l'utilisateur et son environnement. Toute responsabilité est déclinée pour tous dommages occasionnés par une mauvaise utilisation, un non-respect des consignes de sécurité locales, ou par une utilisation non prévue dans ce manuel.**



ELIMINATION ET GARANTIE

■ ELIMINATION

Les appareils qui ne servent plus doivent être rendus inutilisables et ne doivent pas être jetés avec les déchets domestiques. Veuillez apporter votre appareil à la prochaine déchèterie, pour que les matières recyclables puissent être réutilisées et que votre appareil soit éliminé en respectant les normes anti-polluantes.

■ GARANTIE

- Votre appareil a une garantie de deux ans à partir de la date d'achat. (Conservez la facture !)
- Les dommages résultant d'une mauvaise utilisation ne sont pas couverts par la garantie.

CARACTERISTIQUES TECHNIQUES

Modèle	Aspirateur anti-acariens à UV
No. d'article	237858
Tension de réseau	220-240 V ~ 50/60 Hz
Puissance de l'aspirateur	300 W
Tension de l'aspirateur	120 V
Puissance de la lampe UV	8 W (Philips)
Longueur d'ondes UV	253,7 nm
Poids	1260 g
Dimensions (l x h x p)	26 x 14 x 33 cm
Répond aux normes UE	oui
Certification	CE
Garantie produit	2 ans

Sous réserve de modifications techniques.

