



Teleskop-Multifunktionswerkzeug mit vier Aufsätzen

Teleskop-Multifunktionswerkzeug
mit vier Aufsätzen

Art.-Nr. 241535

BETRIEBSANLEITUNG
MODE D'EMPLOI

03 – 27 BETRIEBSANLEITUNG

29 – 53 MODE D'EMPLOI

INHALTSVERZEICHNIS

- 4 Bestimmungsgemäße Verwendung
- 4 Lieferumfang
- 5 Erläuterung der Bildsymbole
- 6 Wichtige Sicherheitshinweise speziell für diese
Gras- und Strauchschere
- 10 Gerätebeschreibung
- 11 Vor der Inbetriebnahme: Gerät laden
- 12 Vor der Inbetriebnahme: Montage des Geräts
- 16 Inbetriebnahme
- 17 Reinigung, Wartung und Lagerung
- 19 Allgemeine Sicherheitshinweise für Elektrowerkzeuge
- 23 Sicherheitshinweise für Akkus
- 24 Problembehebung
- 25 Entsorgung – Garantie
- 26 Technische Daten
- 54 EU-Konformitätserklärung

Sehr geehrte Kundin, sehr geehrter Kunde

Wir gratulieren Ihnen zum Kauf dieses praktischen Multifunktionswerkzeugs, mit dem Sie problemlos Gräser, Sträucher, Hecken und Äste schneiden können – mit oder ohne Teleskoprohr.

Bitte lesen Sie vor der Montage und Inbetriebnahme diese Gebrauchsanleitung aufmerksam durch, um sich mit Ihrem neuen Gerät vertraut zu machen und maximale Betriebssicherheit zu erzielen. Besonders müssen die Sicherheitsbestimmungen berücksichtigt werden, um Unfälle und Schäden zu vermeiden. Wir empfehlen, die Anleitung zum späteren Nachlesen sorgfältig aufzubewahren.

BESTIMMUNGSGEMÄSSE VERWENDUNG

- Die Maschine ist ausschliesslich zum Trimmen und Schneiden von Gras, Sträucher und Hecken **sowie Ästen** im häuslichen/privaten Gebrauch bestimmt. Jede andere Verwendung, die nicht ausdrücklich in dieser Anleitung genannt ist, kann zu einer Beschädigung des Geräts führen und eine ernste Gefahr für den Benutzer darstellen.
- Achten Sie darauf, je nach Einsatzgebiet das richtige Messer zu montieren.
- Das Gerät darf nur von Erwachsenen benutzt werden. Jugendliche ab 16 Jahren dürfen das Gerät nur unter Aufsicht von Erwachsenen benutzen.
- Für Unfälle, die zu Verletzungen anderer Personen oder zu Sachschäden führen, ist der Benutzer verantwortlich.
- Der Hersteller haftet nicht für Schäden, die durch den nicht bestimmungsgemässen Gebrauch und durch falsche Bedienung der Maschine verursacht worden sind.
- Das Gerät ist nur für die private Nutzung konzipiert, nicht für kommerzielle Zwecke. Bei gewerblicher Nutzung erlischt der Garantieanspruch.

LIEFERUMFANG

Nehmen Sie alle Teile des Geräts aus der Verpackung. Prüfen Sie den Packungsinhalt auf Vollständigkeit. Entsorgen Sie das Verpackungsmaterial umweltgerecht und halten Sie es von Kindern fern. Plastiktüten stellen eine Erstickungsfahr dar!

- Hauptgerät
- Akku (2x)
- Grasschere
- Heckenschere
- Astsäge
- Astschere
- Ladegerät
- Teleskoprohr
- Bedienungsanleitung

Hinweis: Sollte eines der Teile nicht mitgeliefert sein, wenden Sie sich bitte an Ihre Verkaufsstelle. **Alle Geräteteile von Kindern fernhalten!**

ERLÄUTERUNG DER BILDSYMBOLE



ACHTUNG: Sicherheitshinweise über Gefahren, die zu Personenschäden führen können.



Lesen Sie diese Bedienungsanleitung aufmerksam, bevor Sie das Gerät in Betrieb nehmen.



Tragen Sie eine Schutzbrille und einen Helm. Tragen Sie einen Gehörschutz.



Schützen Sie das Gerät vor Regen und Wasser.



Gefahr: Halten Sie ausreichend Abstand zu elektrischen **Leitungen und umstehenden Personen.**



Tragen Sie Arbeitshandschuhe, um Ihre Hände vor den Messern zu schützen.



Tragen Sie feste Arbeitsschuhe, um sich vor Stromschlägen und Kurzschluss zu schützen.



Elektrische Geräte nicht im Hausmüll entsorgen. Bringen Sie das ausgediente Gerät immer zu Ihrer Wertstoff-Sammelstelle.



Li-ion

Gebrauchte Batterien nicht im Hausmüll entsorgen. Bringen Sie die ausgediente Batterie immer in Ihre Wertstoff-Sammelstelle.



Batterie immer in Innenräumen und bei 4 °C –40 °C laden.



Doppelt isoliert



Ladegerät nur in Innenräumen benutzen

WICHTIGE SICHERHEITSHINWEISE SPEZIELL FÜR DIESES MULTIFUNKTIONSWERKZEUG

■ ALLGEMEIN

- a) Halten Sie alle Stromkabel und -leitungen vom Schneidebereich fern. Stromkabel können in Hecken oder Sträuchern versteckt sein und versehentlich von der Klinge durchtrennt werden.
- b) Tragen Sie einen Gehörschutz. Angemessene Schutzausrüstung verringert das Risiko eines Hörverlusts.
- c) Halten Sie **das Werkzeug** nur an den isolierten Griffflächen, da das Messer versteckte Stromkabel berühren kann. Wenn das Messer mit einer stromführenden Leitung in Berührung kommt, können freiliegende Metallteile **des Geräts** unter Spannung stehen, sodass der Bediener einen Stromschlag erleiden kann.
- d) Halten Sie alle Körperteile von den Messern fern. Entfernen Sie kein geschnittenes Material und halten Sie das zu schneidende Material nicht fest, wenn sich die Messer bewegen. Die Messer bewegen sich weiter, nachdem der Schalter ausgeschaltet wurde. Ein Moment der Unachtsamkeit während des Betriebs **des Werkzeugs** kann zu schweren Verletzungen führen.
- e) Vergewissern Sie sich beim Beseitigen von eingeklemmtem Material oder bei Wartungsarbeiten **am Werkzeug**, dass alle Schalter ausgeschaltet sind und sich der Sicherheitsknopf in der verriegelten Position befindet. Ein unerwartetes Einschalten des Geräts beim Beseitigen von eingeklemmtem Material oder bei Wartungsarbeiten kann zu schweren Verletzungen führen.
- f) Tragen Sie das Gerät am Griff und nur mit angehaltenem Messer; achten Sie darauf, dass Sie keinen Schalter betätigen. Das richtige Tragen des Geräts verringert das Risiko eines unbeabsichtigten Starts und daraus resultierender Verletzungen durch die Messer.
- g) Verwenden Sie beim Transport oder bei der Lagerung des Geräts immer die Messerabdeckung. Der richtige Umgang mit dem Gerät verringert die Gefahr von Verletzungen durch die Messer.

■ SICHERHEITSHINWEISE BEI DER VERWENDUNG MIT DEM TELESKOPROHR

- a) Tragen Sie immer einen Helm, wenn Sie **das Gerät** mit Teleskoprohr für Arbeiten über Kopfhöhe benutzen. Herabfallende Äste können zu schweren Verletzungen führen.
- b) Bedienen Sie **das Gerät** mit Teleskoprohr immer mit beiden Händen, um einen Kontrollverlust zu vermeiden.
- c) Verwenden Sie **das Gerät** mit dem Teleskoprohr niemals in der Nähe von Stromleitungen, um die Gefahr eines Stromschlags zu verringern. Der Kontakt mit oder die Verwendung in der Nähe von Stromleitungen kann zu schweren Verletzungen oder zu einem Stromschlag mit Todesfolge führen.

■ GEBRAUCH

- a) Verwenden Sie das Gerät nur wie in dieser Anleitung beschrieben und nur für die vorgesehenen Einsatzbereiche.
- b) Verwenden Sie nur Original-Ersatzteile. Der Einbau von nicht zugelassenen Ersatzteilen kann zu einer erhöhten Gefährdung führen und ist daher nicht zulässig. Für Unfälle und Schäden, die durch die Verwendung von nicht zugelassenen Teilen entstanden sind, wird jede Haftung abgelehnt.
- c) Kinder und Jugendliche unter 16 Jahren dürfen die Maschine nicht bedienen. Jugendliche ab 16 Jahren dürfen das Gerät nur unter Aufsicht eines Erwachsenen bedienen.
- d) Sollten Sie die Maschine verleihen, so muss diese Person mit der Bedienung des Geräts vertraut sein; diese Anleitung sollte immer mitgegeben und beachtet werden.
- e) Dieses Gerät darf nur von Personen benutzt werden, die ausgeruht, gesund und fit sind. Sollte die Arbeit ermüdend sein, müssen häufige Pausen eingelegt werden.
- f) Benutzen Sie das Gerät nie unter Alkoholeinfluss.

■ VOR DEM BETRIEB

- a) Lesen Sie die Anleitung aufmerksam. Machen Sie sich mit der korrekten Bedienung der Tasten und Schalter vertraut.
- b) Erlauben Sie niemals Kindern oder Personen mit reduzierten physischen, sensorischen und mentalen Fähigkeiten oder Personen, die keine Erfahrung und kein Wissen bzw. diese Anleitung nicht verstanden haben, das Gerät zu benutzen.
- c) Denken Sie daran, dass der Besitzer des Geräts oder der Benutzer für die Unfälle oder Schäden an anderen Personen oder Objekten selbst verantwortlich ist.

■ VOR JEDEM GEBRAUCH

- a) Vor jeder Inbetriebnahme muss das Gerät auf sichtbare Schäden, fehlende Teile oder nicht korrekt angebrachte Schutzabdeckungen hin überprüft werden. Schrauben und Muttern müssen angezogen sein. Das Gerät muss korrekt montiert sein.
- b) Nehmen Sie das Gerät nie in Betrieb, wenn sich andere Personen, vor allem Kinder oder Tiere, in der Nähe befinden. Ein Sicherheitsabstand von mindestens 15 Metern muss zwingend eingehalten werden.
- c) Kontrollieren Sie den Arbeitsbereich vor jedem Einsatz. Entfernen Sie alle Fremdkörper (Steine, Drahtzäune, Glasscherben usw.) vom Rasen oder den Sträuchern. Dies kann dazu führen, dass Fremdkörper in die Augen/Gesicht geschleudert werden, was schwere Augenschäden verursachen kann.

■ BETRIEB

- a) Tragen Sie eine Schutzbrille, lange Hose und feste Schuhe während Sie das Gerät bedienen. Arbeiten Sie nie mit Ihrer normalen Brille alleine, bei Bedarf eine Schutzbrille darüber tragen. Gerät nicht mit Sandalen, Flip-Flops oder ohne Schuhe benutzen. Immer feste Schuhe tragen. Verletzungsgefahr!

- b) Bevor Sie Einstellungen vornehmen, muss das Gerät ausgeschaltet sein.
- c) Nehmen Sie das Gerät nicht in Betrieb, wenn die Wetterbedingungen schlecht sind oder es regnet. Auch bei Gewitter und Gefahr von Blitz darf das Gerät in keinem Fall benutzt werden.
- d) Benutzen Sie das Gerät nur bei Tageslicht oder einer guten künstlichen Beleuchtung.
- e) Nehmen Sie das Gerät nicht in Betrieb, wenn die Schutzabdeckungen beschädigt sind oder nicht korrekt montiert sind.
- f) Das Gerät ist für die Verwendung am Boden und nicht auf Leitern oder anderen instabilen Erhöhungen vorgesehen.
- g) Tragen Sie das Gerät immer am Griff und achten Sie darauf, dass das Gerät ausgeschaltet ist und sich die Schneidwerkzeuge nicht bewegen.
- h) Schalten Sie das Gerät nur ein, wenn sich Ihre Hände und Füße nicht in der Nähe des Schneidwerkzeugs befinden.
- i) Schalten Sie das Gerät aus und trennen Sie das Gerät immer vom Stromkreis:
 1. wenn das Gerät unbeaufsichtigt ist;
 2. bevor Sie eine Blockade lösen;
 3. bevor Sie das Gerät überprüfen, reinigen oder Arbeiten daran vornehmen;
 4. wenn es mit einem Fremdkörper in Kontakt gekommen ist;
 5. wenn das Gerät ungewöhnlich vibriert;
 6. wenn das Gerät gelagert wird.
- j) Schalten Sie das Gerät immer aus, wenn Sie eingeklemmtes Material aus dem Gerät beseitigen.
- k) Sorgen Sie dafür, dass die Schneidwerkzeuge Ihre Hände und Füße nicht verletzen können.
- l) Stellen Sie sicher, dass die Ventilationsöffnungen frei von Verunreinigungen sind.
- m) Achten Sie auf einen jederzeit sicheren Stand, auch auf abschüssigem Gelände.
- n) Gehen Sie langsam, laufen Sie nicht.
- o) Halten Sie immer die Balance.
- p) Berühren Sie keine beweglichen, gefährlichen (scharfen) Teile, bevor Sie das Gerät ausgeschaltet haben und die beweglichen Teile zum Stillstand gekommen sind.
- q) Im Falle eines Unfalls oder einer Panne ist die Maschine sofort anzuhalten.
- r) Schützen Sie das Elektrowerkzeug vor Hitze, z. B. vor dauernder intensiver Sonneneinstrahlung, Feuer, Wasser und Feuchtigkeit. Es besteht Explosionsgefahr.
- s) Öffnen Sie die Maschine nicht. Es besteht Explosionsgefahr, wenn der Akku kurzgeschlossen wird.
- t) Bei Beschädigung und unsachgemäßem Gebrauch des Akkus können Dämpfe austreten. Lüften Sie den Bereich und suchen Sie bei Beschwerden ärztliche Hilfe auf. Die Dämpfe können die Atmungsorgane reizen.

- u) Bei einem Defekt der Batterie kann Flüssigkeit austreten und mit angrenzenden Bauteilen in Kontakt kommen. Überprüfen Sie alle betroffenen Teile. Reinigen Sie diese Teile oder tauschen Sie sie aus, falls erforderlich.

■ HINWEISE ZU AKKU UND LADEGERÄT

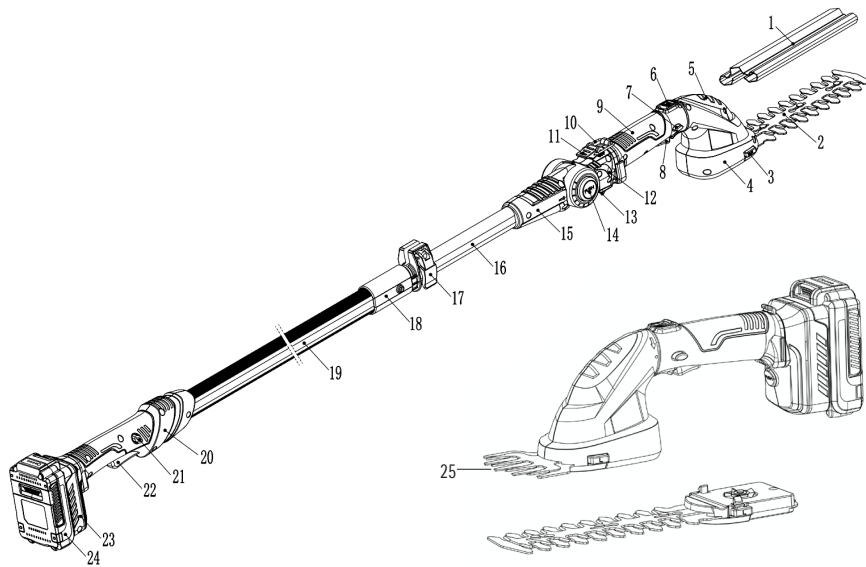
- Kinder dürfen weder mit dem Gerät noch mit dem **Ladegerät** spielen. Beides immer ausser Reichweite von Kindern aufbewahren.
- Laden Sie **den Akku** nur in trockenen Innenräumen, am besten bei Temperaturen zwischen 18 °C und 24 °C.
- Verwenden Sie nur **das mitgelieferte Ladegerät**, um den Akku aufzuladen.
- Verwenden Sie keinen anderen Akku zusammen mit diesem Gerät.
- Sollte Akkuflüssigkeit austreten, vermeiden Sie, diese mit Ihrer Haut in Kontakt zu bringen. Wischen Sie die Akkuflüssigkeit sofort auf. Bei Hautkontakt, spülen Sie die Akkuflüssigkeit lange mit klarem Leitungswasser. **Spülen Sie sie mindestens 10 Minuten mit klarem Leitungswasser.** Sollte die Akkuflüssigkeit mit den Augen oder Atemwegen in Kontakt gekommen sein, konsultieren Sie einen Arzt.
- Vor dem Laden immer prüfen, dass das Gerät ausgeschaltet ist.
- Legen Sie **das Ladegerät** nicht auf leicht entflammbares Material wie Zeitung oder Textilien.
- **Der Akku muss sauber und trocken sein, bevor Sie ihn in das Ladegerät legen.**
- **Ladegerät von Feuchtigkeit, Regen und Schnee fernhalten.**
- **Ladegerät oder Akku niemals auseinanderbauen.**
- **Akku vor Feuer schützen.**

■ PFLEGE UND LAGERUNG

- a) **Nehmen Sie den Akku aus dem Gerät**, bevor Sie das Gerät reinigen oder lagern.
- b) Benutzen Sie generell nur Original-Ersatzteile und Zubehör, das ausdrücklich vom Hersteller empfohlen wird.
- c) Prüfen und warten Sie das Gerät regelmässig. Geben Sie es nur zu einer autorisierten Reparaturwerkstatt oder zu Ihrer Verkaufsstelle.
- d) **Vor der Pflege und bevor Sie das Schneidwerkzeug auswechseln, muss der Akku entfernt werden.**
- e) **Auch wenn das Gerät nicht in Gebrauch ist, sollte der Akku entnommen werden und separat aufbewahrt werden. Beide Teile ausser Reichweite von Kindern in trockenen Räumen lagern. Der Akku darf nicht in der Nähe von Metallteilen (Schrauben, Nägel etc.) gelagert werden.**

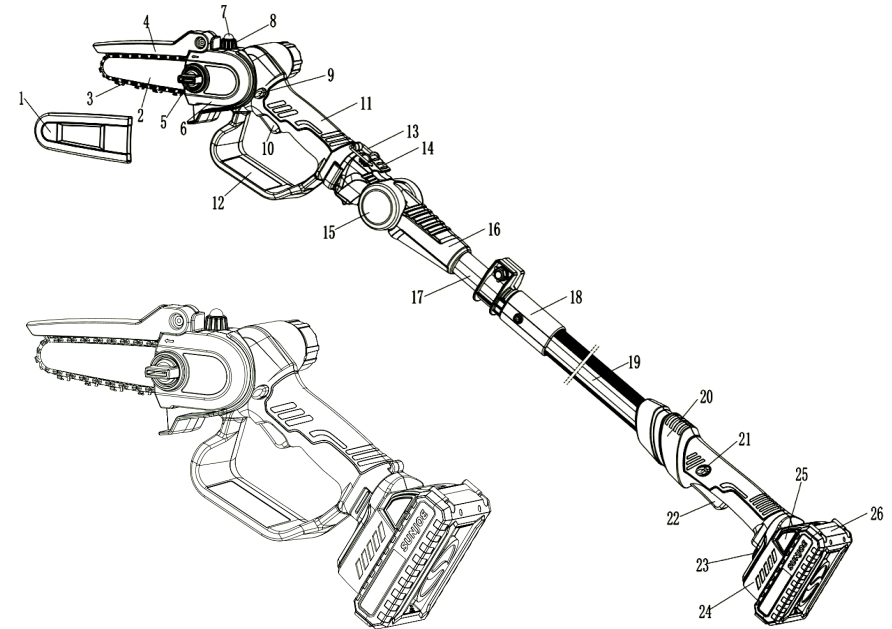
GERÄTEBESCHREIBUNG

■ GRASTRIMMER UND HECKENSCHERE



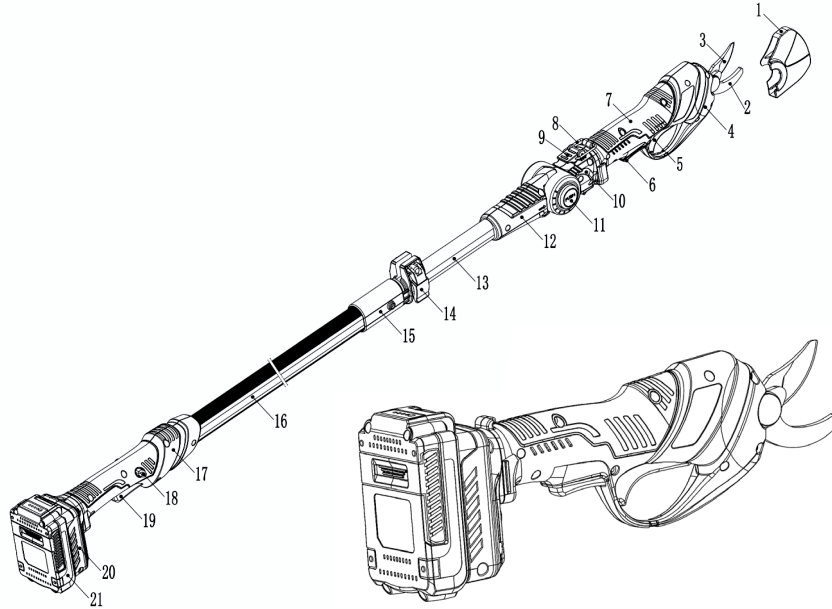
- | | |
|---|---|
| 1 Schutzabdeckung für Heckenschere | 15 Rotationsstange |
| 2 Heckenschneidmesser | 16 Inneres Teleskoprohr |
| 3 Entriegelungsknopf links und rechts für Messeraufsatz | 17 Klemmhebel zum Verlängern des Teleskoprohrs |
| 4 Antriebskopf | 18 Kupplungsmuffe |
| 5 Abdeckungen | 19 Äusseres Teleskoprohr |
| 6 Rotationsknopf | 20 Griff |
| 7 Auslösesperre (Sicherheitsknopf) | 21 Auslösesperre (Sicherheitsknopf) am Teleskoprohr |
| 8 EIN/AUS-Drückschalter | 22 EIN/AUS-Drückschalter am Teleskoprohr |
| 9 Griff des Aufsatzes | 23 Anschlussbuchse für Akku |
| 10 Riegel | 24 Akku |
| 11 Verschlusshaken (klappbar) | 25 Grasschere |
| 12 Verbindungselement | |
| 13 Verriegelungsknopf | |
| 14 Rotationsknopf für Teleskoprohr | |

■ ASTSÄGE



- | | |
|------------------------------------|---|
| 1 Schutzabdeckung für Sägeblatt | 15 Rotationsknopf |
| 2 Führungsschiene | 16 Rotationsstange |
| 3 Sägekette | 17 Inneres Teleskoprohr |
| 4 Schutzvorrichtung | 18 Kupplungsmuffe |
| 5 Spannrad | 19 Äusseres Teleskoprohr |
| 6 Kettenrad-Abdeckung | 20 Griff |
| 7 Kompressorknopf | 21 Auslösesperre (Sicherheitsknopf) am Teleskoprohr |
| 8 Öltank-Abdeckung | 22 EIN/AUS-Drückschalter am Teleskoprohr |
| 9 Auslösesperre (Sicherheitsknopf) | 23 Sperrtaste (stimmt das??) |
| 10 EIN/AUS-Drückschalter | 24 Anschlussbuchse für Akku |
| 11 Grifffläche | 25 Sperrtaste (stimmt das??) |
| 12 Handschutz | 26 Akku |
| 13 Riegel | |
| 14 Verschlusshaken (klappbar) | |

■ ASTSCHERE



- | | |
|------------------------------------|---|
| 1 Schutzabdeckung für Astschere | 13 Inneres Teleskoprohr |
| 2 Feste Klinge | 14 Klemmhebel zum Verlängern des Teleskoprohrs |
| 3 Flexible/abnehmbare Klinge | 15 Kupplungsmuffe |
| 4 Abdeckung | 16 Äusseres Teleskoprohr |
| 5 EIN/AUS-Drückschalter | 17 Griff |
| 6 Auslösesperre (Sicherheitsknopf) | 18 Auslösesperre (Sicherheitsknopf) am Teleskoprohr |
| 7 Antriebskopf | 19 EIN/AUS-Drückschalter am Teleskoprohr |
| 8 Riegel | 20 Anschlussbuchse für Akku |
| 9 Verschlusshaken (klappbar) | 21 Akku |
| 10 Rotationsstange | |
| 11 Rotationsknopf | |
| 12 Rotationsstange | |

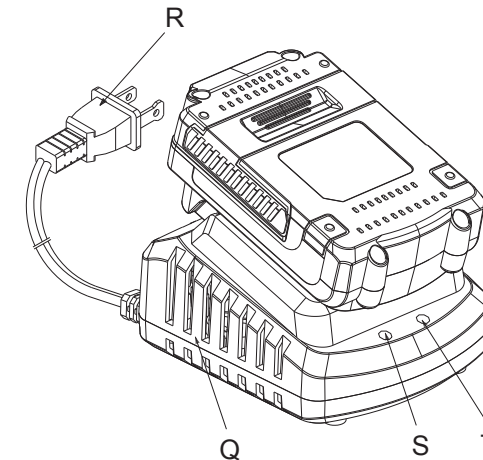
VOR DER INBETRIEBNAHME: AKKU LADEN

⚠ Achtung:

Laden Sie den Akku vor dem ersten Gebrauch vollständig auf!

- Der Akku sollte vor dem ersten Gebrauch und immer dann aufgeladen werden, wenn er bei Einsätzen, die zuvor problemlos erledigt werden konnten, keine ausreichende Leistung mehr erbringt.
- Wenn Sie den Akku zum ersten Mal oder nach längerer Lagerung aufladen, kann er nur zu 80% geladen werden. Nach mehreren Lade- und Entladezyklen erreicht der Akku seine volle Kapazität.
- Der Akku kann während des Ladevorgangs warm werden. Dies ist normal und deutet nicht auf ein Problem hin.
- Das Ladegerät ist ein Schnell-Ladegerät und ist leicht zu bedienen, es erfordert keine Einstellungen. Legen Sie den Akku einfach auf die Ladefläche des Ladegeräts und stecken Sie den Netzstecker des Ladegeräts in eine passende Steckdose: Das Ladegerät lädt den Akku automatisch auf.

Achtung: Laden Sie den Akku nicht bei Umgebungstemperaturen unter 4 °C oder über 40 °C. Empfohlen wird eine Umgebungstemperatur zwischen 18 °C und 24 °C.



1. Stecken Sie den Netzstecker des Ladegeräts (R) in eine passende Steckdose. Die grüne LED (S) leuchtet auf und zeigt an, dass das Ladegerät betriebsbereit ist.
2. Stecken Sie den Akku auf die Ladefläche des Ladegeräts, der Akku muss in der richtigen Richtung eingelegt sein (siehe Abbildung). Die rote LED (T) leuchtet auf und die grüne LED erlischt, dies zeigt an, dass der Akku korrekt eingelegt ist und aufgeladen wird.

Hinweis: Wenn die rote LED (T) nicht aufleuchtet, sondern die grüne LED weiterleuchtet, so ist der Akku zu heiss und kann nicht aufgeladen werden. In diesem Fall Akku aus dem Ladegerät nehmen und für ca. 30 Minuten abkühlen lassen. Dann erneut einlegen.

3. Nach ca. 60 Minuten ist der Akku voll geladen. Dies wird angezeigt, indem die rote LED wieder erlischt und die grüne LED erneut aufleuchtet. Die Erstladung könnte auch etwas länger dauern.
4. Nehmen Sie den Akku wieder aus dem Ladegerät und ziehen Sie den Netzstecker des Ladegeräts wieder aus der Steckdose.

■ WICHTIGE HINWEISE ZUM LADEVORGANG:

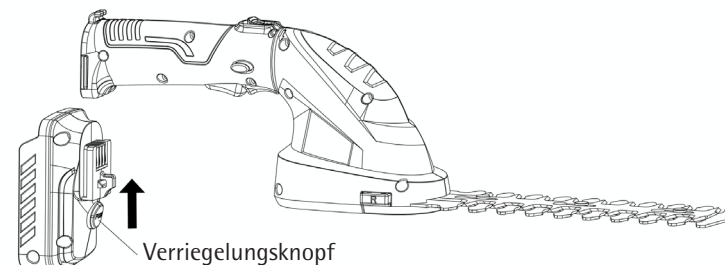
- Bei normalem Gebrauch, sollte der Akku nach 1 Stunde geladen sein. Lassen Sie einen Akku, der eben in Gebrauch war und noch heiss ist, immer erst abkühlen, bevor Sie ihn in das Ladegerät einlegen. Ein heisser Akku kann nicht geladen werden!
- Laden Sie den Akku nicht bei einer Umgebungstemperatur unter 4°C oder über 40°C. Die längste Lebensdauer und die beste Leistung des Akkus wird erreicht, wenn er bei einer normalen Raumtemperatur von ca. 24°C geladen wird. Ladegerät immer nur in einem Raum einstecken, Akku nicht im Freien laden.
- Während des Ladevorgangs kann das Ladegerät summen und warm werden. Dies ist völlig normal.
- Sollte der Akku nicht richtig geladen werden, sollten Sie
 - den Stromanschluss an der Steckdose prüfen, indem Sie ein anderes Gerät einstecken,
 - prüfen, ob die Steckdose mit einem Lichtschalter verbunden ist, der den Strom ausschaltet, wenn das Licht ausgeschaltet ist,
 - die Umgebungstemperatur prüfen, ob sie unter 4°C oder über 40°C liegt. Sollte all dies nicht der Grund sein, wenden Sie sich an Ihre Verkaufsstelle.

■ GUT ZU WISSEN:

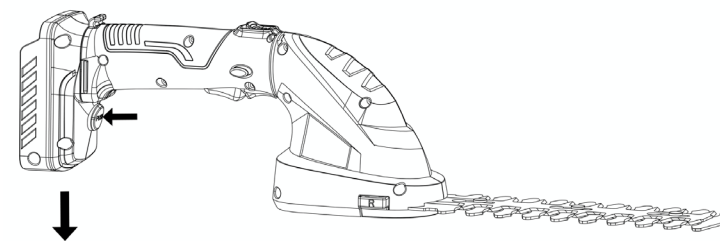
- Der Akku muss vor dem ersten Gebrauch aufgeladen werden und sollte erneut geladen werden, wenn er bei Arbeiten, die zuvor problemlos erledigt werden konnten, keine ausreichende Leistung mehr erbringt. Verwenden Sie dieses Produkt nicht weiter, wenn der Akku leer ist. (Hinweis: Erst nach mehreren Lade- und Entladezyklen erreicht der Akku die volle Kapazität).
- Um die Lebensdauer des Akkus zu verlängern, lassen Sie den Akku nicht über längere Zeit (mehr als 30 Tage ohne Benutzung) am Ladegerät. Eine Überladung stellt zwar kein Sicherheitsrisiko dar, kann aber die Gesamtlebensdauer des Akkus erheblich verkürzen.
- Der Akku erreicht seine optimale Leistung, wenn er bei normalem Gebrauch 5 Mal aufgeladen wird. Es ist nicht notwendig, die Akkus vor dem Aufladen vollständig zu entladen. Der normale Gebrauch ist die beste Methode zum Entladen der Akkus.

MONTAGESCHRITTE FÜR ALLE AUFSÄTZE

■ ANSCHLUSSBUCHSE AN DEN ANTRIEBSKOPF MONTIEREN/ENTNEHMEN

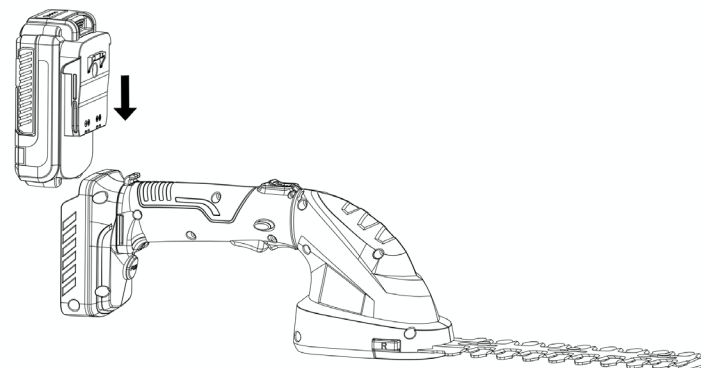


Zum Montieren: Schieben Sie die Anschlussbuchse entlang der Führungsschiene in den Antriebskopf, bis der Verriegelungsknopf in die Ausgangsposition zurückspringt.



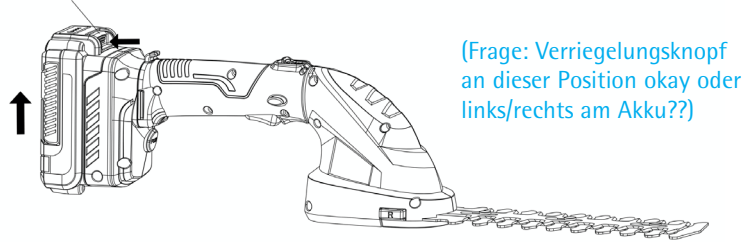
Zum Entnehmen: Drücken Sie den Verriegelungsknopf ganz nach unten und ziehen Sie die Anschlussbuchse nach unten weg.

■ AKKU EINLEGEN/ENTNEHMEN



Zum Einlegen: Schieben Sie den Akku entlang der Führungsschiene in die Anschlussbuchse, bis der Verriegelungsknopf in die Ausgangsposition zurückspringt.

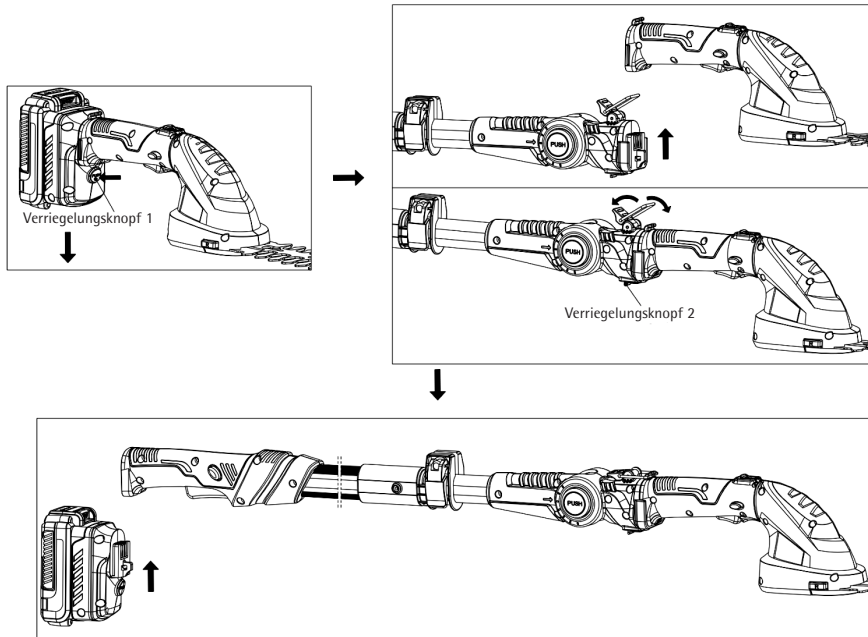
Verriegelungsknopf



(Frage: Verriegelungsknopf an dieser Position okay oder links/rechts am Akku??)

Zum Entnehmen: Drücken Sie den Verriegelungsknopf ganz nach unten und ziehen Sie den Akku nach oben weg.

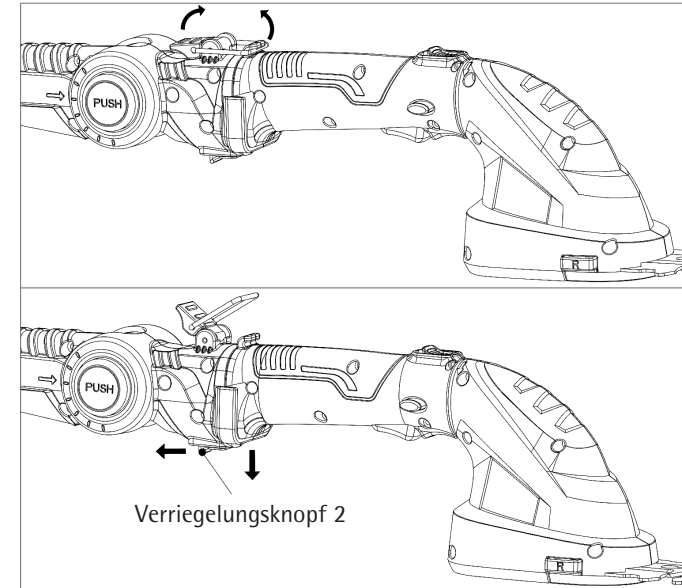
■ TELESKOPROHR MONTIEREN



1. Drücken Sie die Verriegelungstaste 1 nach innen und ziehen Sie die Anschlussbuchse mit Akku vom Antriebskopf ab.
2. Führen Sie das Verbindungselement entlang der Führungsschiene in den Antriebskopf ein, bis der Verriegelungsknopf 2 in die Ausgangsposition zurückspringt.

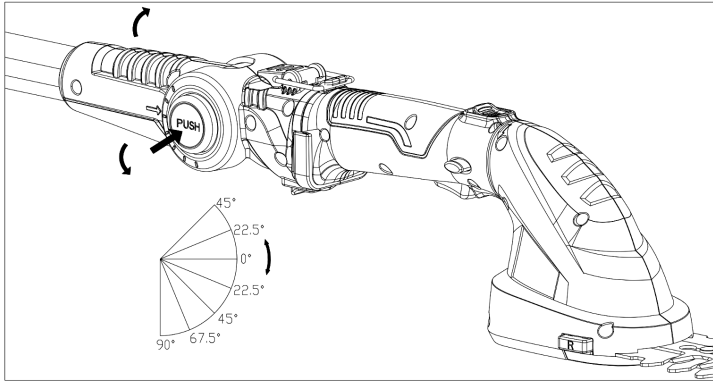
3. Schieben Sie den Verschlusshaken über den Riegel am Antriebskopf und drücken Sie den Auslöser des Hakens in die entgegengesetzte Richtung nach unten, sodass beide Teile nun verbunden sind.
4. Schieben Sie nun die Anschlussbuchse mit Akku in den Griff des Teleskoprohres, bis der Verriegelungsknopf an der Anschlussbuchse wieder in die Ausgangsposition zurückspringt.

■ TELESKOPROHR ABNEHMEN



1. Klappen Sie Auslöser des Verschlusshakens nach oben, sodass sich der Verschlusshaken vom Riegel am Antriebskopf lösen lässt.
2. Drücken Sie den Verriegelungsknopf 2 nach innen und ziehen Sie das Verbindungselement wieder aus dem Antriebskopf.

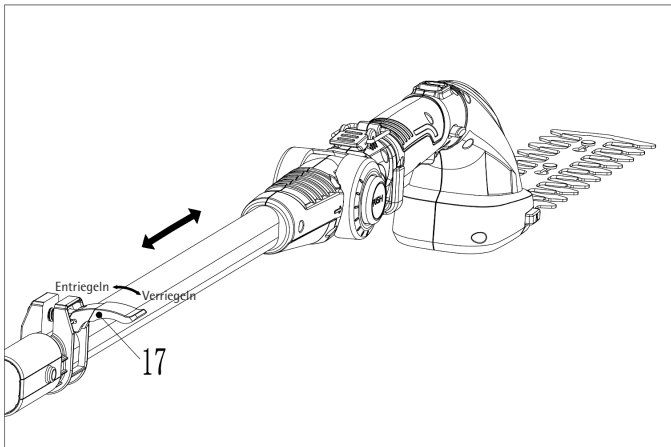
■ SCHWENKFUNKTION AM TELESKOPROHR BENUTZEN



Halten Sie die Rotationsstange fest. Drücken Sie den Rotationsknopf nach innen (oder nach oben schieben, steht in O-Anl.??) und drehen Sie den Antriebskopf in den gewünschten Winkel. Lassen Sie den Rotationsknopf wieder los und prüfen Sie, ob der Antriebskopf in der Position eingerastet ist.

Der Antriebskopf kann in 7 verschiedenen Winkeln eingestellt werden: -45° , -22.5° , 0° , 22.5° , 45° , 67.5° , 90° .

■ TELESKOPROHR AUSZIEHEN



Öffnen Sie den Klemmhebel und ziehen Sie den unteren Teil des Griffs bis zur gewünschten Länge aus dem Teleskoprohr. Dann drücken Sie den Klemmhebel wieder nach unten, um das Teleskoprohr zu verriegeln.

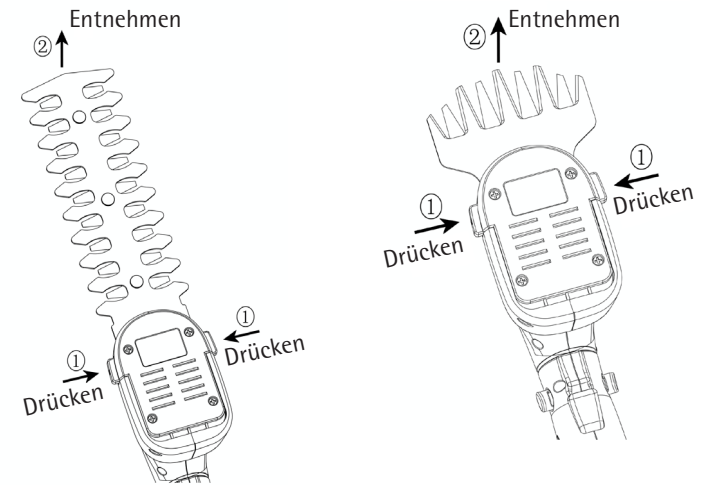
INBETRIEBNAHME DES GRASTRIMMERS UND DER HECKENSCHERE

■ 1. DEN RICHTIGEN MESSERAUFSATZ MONTIEREN

Achtung: Der Akku muss immer entnommen werden, bevor Sie die Messeraufsätze montieren! Tragen Sie Arbeitshandschuhe, um sich nicht zu verletzen!

Die Messeraufsätze können schnell und unkompliziert ohne Werkzeug gewechselt werden.

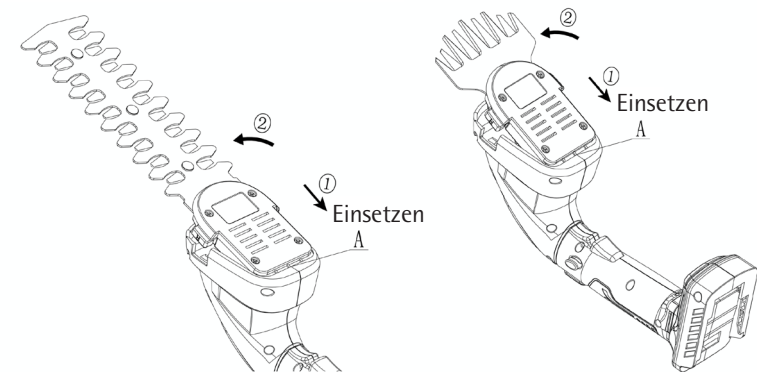
Messeraufsatz entnehmen



Führen Sie die Schritte 1 und 2 durch wie oben beschrieben:

- 1 = Drücken Sie die beiden Entriegelungstasten gleichzeitig nach innen
- 2 = Ziehen Sie den Messeraufsatz aus dem Antriebskopf

Messeraufsatz einsetzen



Zum Einsetzen verfahren Sie wie folgt:

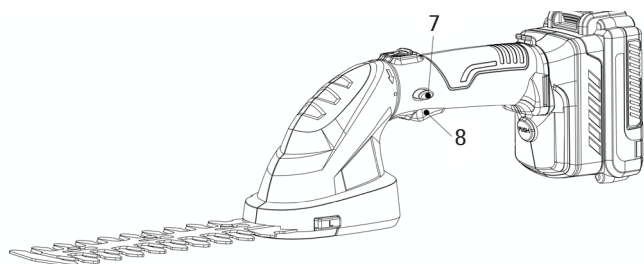
1 = Messeraufsatz schräg ausrichten und das Anschlussstück bis zum Anschlag (A) in den Antriebskopf einschieben.

2 = Messeraufsatz gerade schieben. (Stimmen diese beiden Schritte so??)

■ 2. HECKENSCHERE ODER GRASTRIMMER BEDIENEN

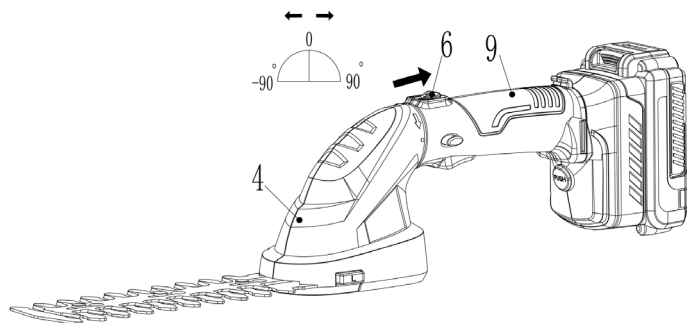
Achtung: Entfernen oder manipulieren Sie niemals die Schalteinrichtungen! Die Auslösesperre (der Sicherheitsknopf) verhindert, dass das Werkzeug versehentlich eingeschaltet wird!

- Legen Sie die Anschlussbuchse und den Akku ein.



- Auslösesperre (Sicherheitsknopf) (7) nach vorne drücken und den EIN/AUS-Drückknopf (8) nach innen drücken.
- Zum Beenden, EIN/AUS-Drücker loslassen (in O-Anleitung: Auslösesperre loslassen, stimmt das?). Die Messer bewegen sich noch einige Sekunden und stoppen dann.

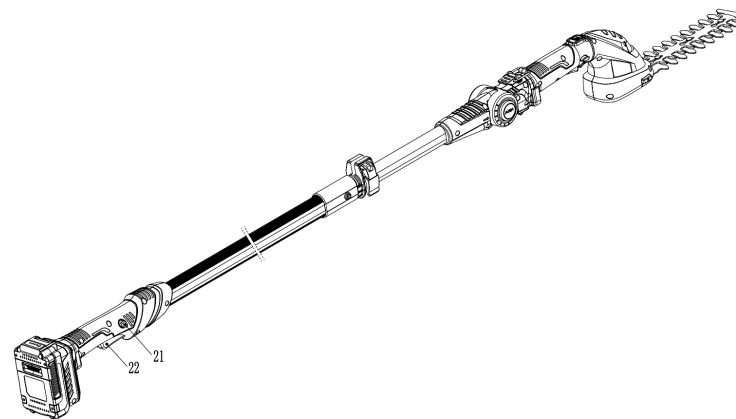
Schwenk-Funktion benutzen



Halten Sie das Gerät am Griff (9). Schieben Sie den Rotationsknopf (6) nach oben und drehen Sie dann den Antriebskopf (4) in die gewünschte Position. Lassen Sie den Rotationsknopf wieder los und prüfen Sie, ob der Antriebskopf eingerastet ist.

Hinweis: Der Antriebskopf an in vier (? sind doch nur 3) verschiedene Position gedreht werden: - 90°/0°/90°.

■ 3. HECKENSCHERE ODER GRASTRIMMER MIT TELESKOPROHR IN BETRIEB NEHMEN



- Montieren Sie den benötigten Messeraufsatz.
- Montieren Sie das Teleskoprohr wie beschrieben.
- Legen Sie die Anschlussbuchse und den Akku ein.
- Wenn Sie für den Schnitt/das Trimmen bereit sind und sich der Messeraufsatz in der korrekten Schneideposition befindet, drücken Sie die Auslösesperre (21) und den EIN/AUS-Drückknopf (22). Das Gerät wird so eingeschaltet und Sie können die Hecke schneiden bzw. das Gras trimmen. Zum Stoppen, den Drückknopf einfach loslassen. (Drückknopf, nicht Auslösesperre, oder?). Die Messer bewegen sich noch einige Sekunden und stoppen dann.

■ REINIGUNG UND WARTUNG

⚠ Achtung! Schalten Sie das Gerät vor dem Einstellen oder Reinigen aus. Die Messer bewegen sich nach dem Ausschalten des Geräts noch einige Sekunden lang. Vorsicht! Berühren Sie niemals die sich bewegenden Messer.

- Halten Sie das Gerät stets sauber, um ein sicheres und ordnungsgemässes Arbeiten zu gewährleisten.
- Tragen Sie bei der Verwendung, Einstellung oder Reinigung des Geräts immer Schutzhandschuhe.

Reinigung

- Reinigen Sie die Aussenseite des Geräts gründlich mit einer weichen Bürste und einem Tuch. Verwenden Sie kein Wasser und keine Reinigungs- oder Lösungsmittel.
- Entfernen Sie alle Verschmutzungen, insbesondere aus den Lüftungsschlitzen.
- Decken Sie die Messer nach dem Gebrauch mit den mitgelieferten Schutzkappen ab.

Wartung

Hinweis: Um einen langen und zuverlässigen Betrieb zu gewährleisten, sollten Sie regelmäßig die folgenden Wartungsarbeiten durchführen:

- Überprüfen Sie das Gerät auf offensichtliche Mängel, wie z. B. ein beschädigtes/lockeres Messer, Befestigungsteile oder Komponenten.
- Sollte das Gerät nicht mehr ordnungsgemäss funktionieren, lassen Sie es von einem Fachmann oder Ihrer Verkaufsstelle reparieren.

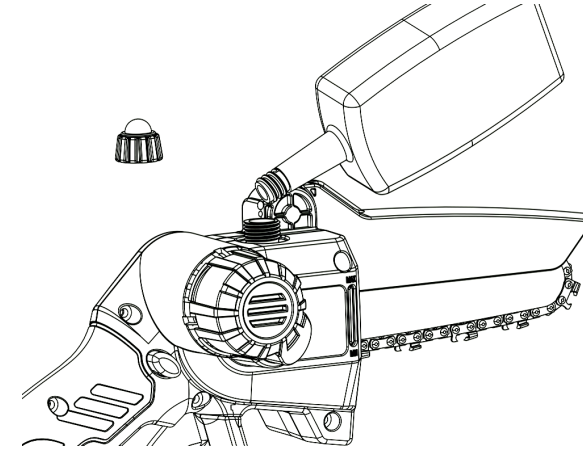
Wartung der Messer

- Messer können Verletzungen verursachen. Drücken Sie während der Wartungsarbeiten nicht auf den Sicherheitsknopf des Geräts.
- Reinigen Sie die Messer niemals unter Wasser (vor allem nicht unter fließendem Wasser), da sonst die Gefahr von Verletzungen und Schäden am Messer besteht.
- Um gute Schnittergebnisse zu erzielen, sollten Sie stets darauf achten, dass die Messerklingen scharf sind, und sie von Zeit zu Zeit mit einem weichen, trockenen Tuch reinigen.
- Verwenden Sie zur Erleichterung der Arbeit und zur Verlängerung der Lebensdauer der Messer ein leichtes Maschinenöl, um die Klingen der Gras- und Strauchschere vor und nach jedem Gebrauch zu schmieren.
- Überprüfen Sie den Zustand der Schneidkanten der Klingen und entfernen Sie Kerben und Grate, die durch Steine usw. verursacht wurden, immer sofort.

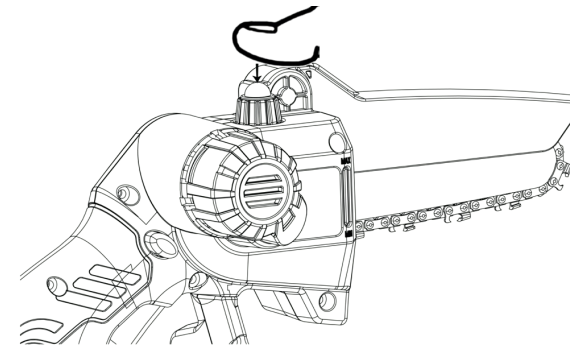
INBETRIEBNAHME DER ASTSÄGE

Achtung: Das Sägeblatt und die Sägekette sind sehr scharf! Benutzen Sie immer Arbeitshandschuhe, wenn Sie Arbeiten an der Sägekette vornehmen oder während des Betriebs der Astsäge!

■ 1. ÖLTANK FÜLLEN



Bevor Sie die Astsäge in Betrieb nehmen, muss Öl in den Öltank gefüllt werden. Drehen Sie dazu die Kappe am Öltank ab, füllen Sie soviel Maschinenöl (**??richtig**) in den Tank, bis die MAX-Markierung am Tank erreicht ist, dann schliessen Sie die Kappe wieder.



Während das Gerät in Betrieb ist, drücken Sie 3 bis 4 Mal lange auf den Kompressor-knopf, damit die Kette geölt wird.

■ 2. KETTENSPIGUNG EINSTELLEN

Achtung: Bevor Sie Wartungsarbeiten wie die Einstellung der Kettenspannung vornehmen, muss immer der Akku aus dem Gerät entnommen sein. Sollte diese Vorsichtsmaßnahme nicht eingehalten werden, können schwerwiegende Körperverletzung bis hin zum Tod die Folge sein.

Tragen Sie auch beim Einstellen der Kettenspannung immer Arbeitshandschuhe, um Ihre Hände zu schützen.

Schritt a) Kettenspannung prüfen

Achtung: Beim Reinigen des Sägegehäuses,

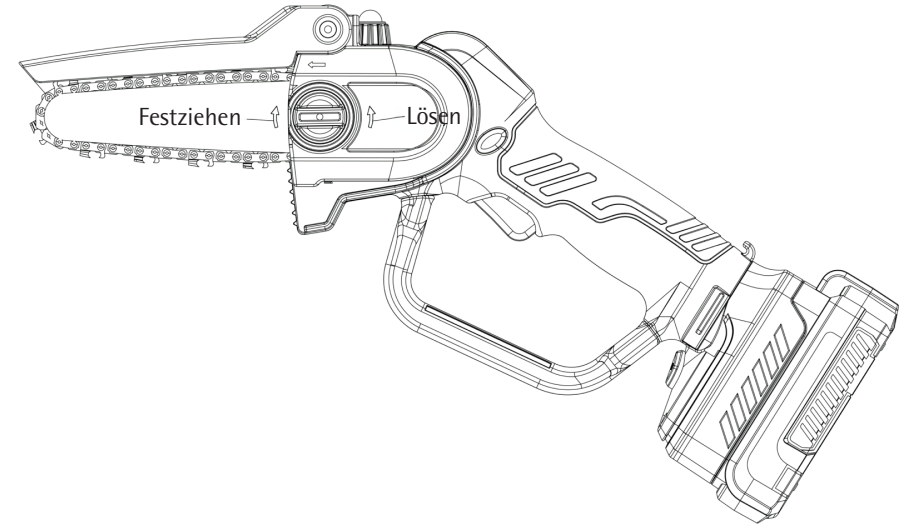
- die Säge nicht in Flüssigkeiten eintauchen und
- keine Produkte verwenden, die Ammoniak, Chlor oder Schleifmittel enthalten
- Verwenden Sie keine chlorhaltigen Reinigungsmittel, Tetrachlorkohlenstoff, Kerosin oder Benzin.

Hinweis: Die Spannung der Sägekette ist werksseitig richtig eingestellt. Eine neue Kette wird sich dehnen. Prüfen Sie deshalb die Spannung der neuen Kette regelmäßig während der ersten 2 Betriebsstunden. Lassen Sie die Kette abkühlen. Führen Sie die folgenden Schritte aus, um die Spannung der Sägekette zu überprüfen:

1. Nehmen Sie den Akku aus der Kettensäge.
2. Stellen Sie die Kettensäge auf eine feste Unterlage, um die Kettenspannung zu prüfen.
3. Ziehen Sie die Kette mit leichter Kraft 1/8" von der Unterseite der Führungsschiene weg und lassen Sie sie los. Wenn die Kette leicht zurückspringt, ist die Spannung korrekt. Ein leichter Durchhang (1/16" oder weniger) zwischen Kette und Unterseite der Führungsschiene ist akzeptabel.

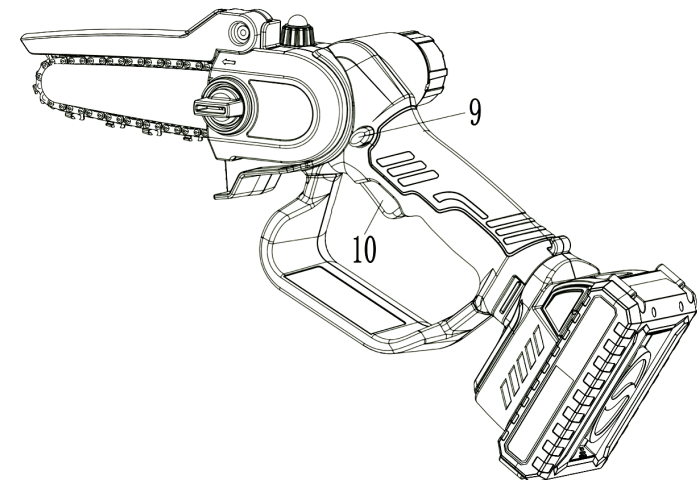


Schritt b) Kettenspannung einstellen



1. Lösen Sie das Spannradsymbol (5): die Kette wird automatisch gespannt.
2. Ziehen Sie das Spannradsymbol (5) wieder fest.
3. Ziehen Sie mit Arbeitshandschuhen die Kette wie zuvor beschrieben leicht nach unten, um die Kettenspannung zu prüfen.

■ ASTSÄGE BEDIENEN

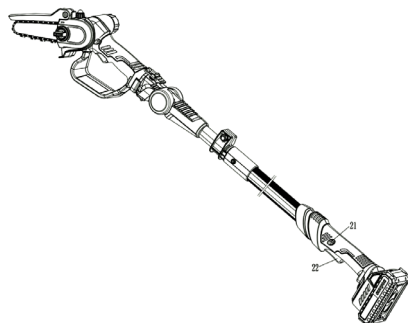


1. Füllen Sie den Öltank wie beschrieben.
2. Legen Sie den Akku und die Anschlussbuchse in das Gerät.
3. Stellen Sie sicher, dass der zu schneidende Ast nicht auf dem Boden liegt. Dadurch wird verhindert, dass die Kette den Boden berührt, wenn sie durch den Ast schneidet, denn wenn die sich bewegende Kette den Boden berührt, führt dies zur Abstumpfung der Kette.
4. Wenn Sie zum Schneiden bereit sind, drücken Sie die Auslösesperre (9) und dann den EIN/AUS-Drücker (10). Dadurch wird die Kettensäge eingeschaltet. Wenn Sie den EIN/AUS-Drücker loslassen, wird die Kettensäge ausgeschaltet. Vergewissern Sie sich, dass die Säge läuft, bevor Sie die Säge am Ast ansetzen und mit dem Schneiden beginnen.
5. Wenn Sie mit dem Schnitt starten, legen Sie die sich bewegende Kette gegen das Holz. Halten Sie die Säge fest, um ein mögliches Springen oder Wegrutschen (seitliche Bewegung) der Säge zu vermeiden.
6. Führen Sie die Säge mit leichtem Druck, üben Sie keinen starken Druck auf die Säge aus. Sonst wird der Motor überlastet und kann ausbrennen. Die Säge erledigt die Arbeit besser und sicherer mit der für sie vorgesehenen Geschwindigkeit.
7. Nehmen Sie die Säge bei laufendem Motor aus dem Schnitt. Stoppen Sie die Säge durch Loslassen des EIN/AUS-Drückers. Vergewissern Sie sich, dass sich die Kette nicht mehr bewegt, bevor Sie die Säge absetzen.

■ ASTSÄGE MIT TELESKOPROHR IN BETRIEB NEHMEN

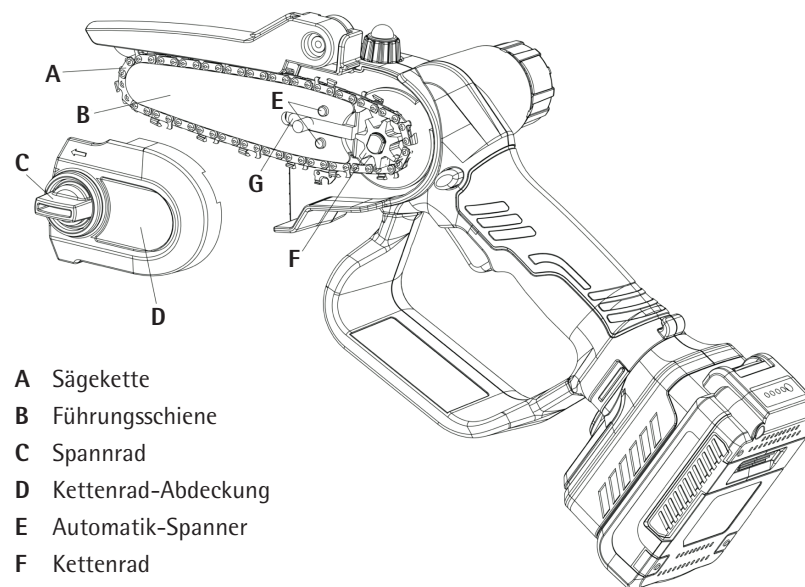
- Montieren Sie die Astsäge.
- Montieren Sie das Teleskoprohr wie beschrieben.
- Legen Sie die Anschlussbuchse und den Akku ein.
- Wenn Sie zum Schneiden bereit sind, drücken Sie die Auslösesperre (21) und dann den EIN/AUS-Drücker (22). Dadurch wird die Kettensäge eingeschaltet. Wenn Sie den EIN/AUS-Drücker loslassen, wird die Kettensäge ausgeschaltet. Vergewissern Sie sich, dass die Säge läuft, bevor Sie die Säge am Ast ansetzen und mit dem Schneiden beginnen.

Siehe bitte die weiteren Hinweise oben von 3. bis 7.



PFLEGE DER ASTSÄGE

■ AUSWECHSELN DER SÄGEKETTE



- A Sägekette
- B Führungsschiene
- C Spannrad
- D Kettenrad-Abdeckung
- E Automatik-Spanner
- F Kettenrad
- G Führungsblock

Achtung:

- **Beim Auswechseln der Sägekette** müssen Sie vorher den Akku aus der Astsäge nehmen und Schutzhandschuhe tragen. Bei Körperkontakt mit der sich bewegenden Kette kann es zu schweren Verletzungen oder zum Tod kommen.
- Spannen Sie die Kettensäge nicht in einen Schraubstock ein, um die Sägekette oder die Führungsschiene zu ersetzen.
- Tauschen Sie die Kette aus, wenn die Schneiden zu stark abgenutzt sind, um sie zu schärfen, oder wenn die Kette bricht. Verwenden Sie nur die in dieser Anleitung angegebene Ersatzkette. Legen Sie beim Auswechseln der Kette immer ein neues Antriebskettenrad bei. Dadurch wird ein ordnungsgemäßer Antrieb der Kette gewährleistet. Bitte wenden Sie sich für Ersatzteile an unseren Kundendienst, die Art.-Nr der Ersatzkette lautet: 246536.

1. Lösen Sie das Spannrad.
2. Entfernen Sie die Kettenrad-Abdeckung und das Spannrad.
3. Entfernen Sie die Sägekette.
4. Legen Sie die neue Kette um die Führungsschiene, entlang der oberen Nut der Führungsschiene und um die Nase der Führungsschiene. Hinweis: Achten Sie darauf, dass die Schneidkanten der Kette in die richtige Richtung zeigen. Positionieren Sie die

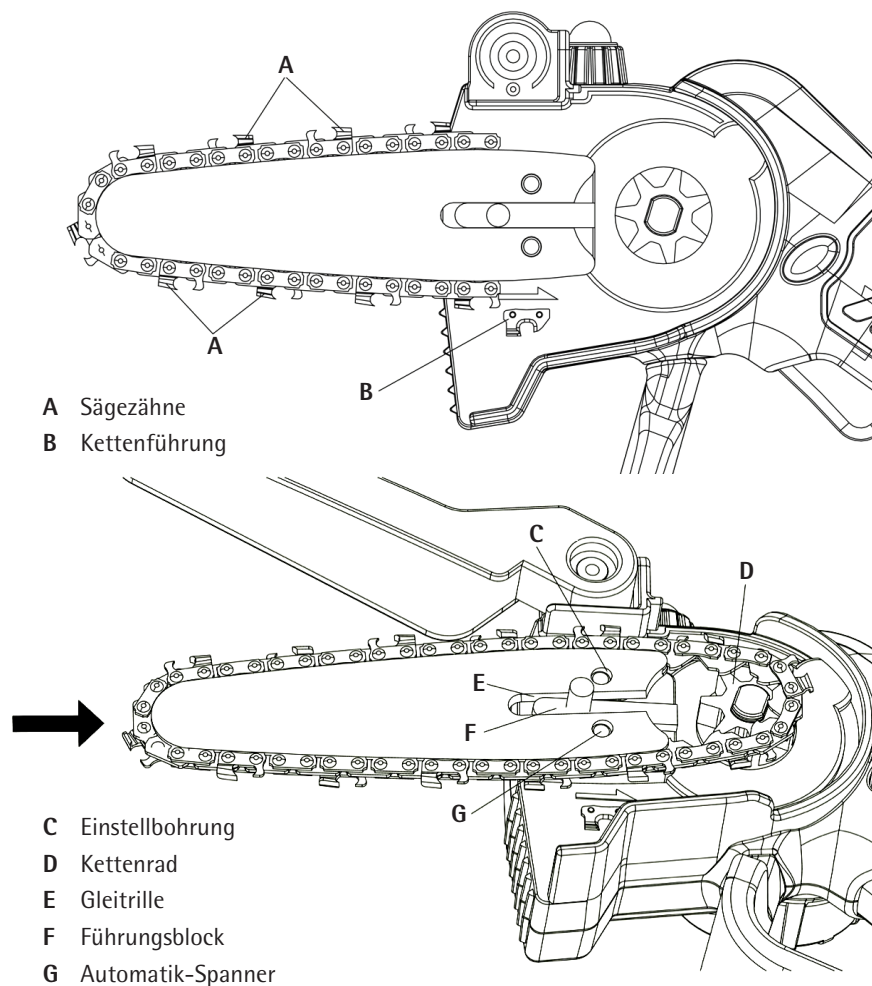
Kette so, dass die Sägezähne oben auf der Führungsschiene zur Führungsschienennase zeigen.

5. Legen Sie die Führungsschiene mit der neuen Sägekette in den automatischen Spanner ein und schieben Sie sie entlang des Führungsblocks nach vorne, legen Sie dann die Sägekette in das Kettenrad und spannen Sie die Führungsschiene.

6. Setzen Sie die Kettenrad-Abdeckung in die Positionierungsrille.

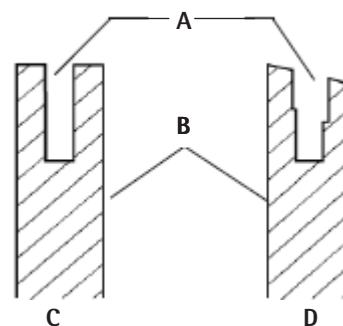
7. Verriegeln Sie die Kettenrad-Abdeckung mit dem Spannrad. (Wichtig: Ziehen Sie das Spannrad fest an.)

Vorsicht: Die Kette nicht verkehrt herum auf die Säge legen. Wenn die Kette verkehrt herum aufgelegt wird, vibriert die Säge stark und kann nicht schneiden.



■ REINIGEN DES SÄGEGEHÄUSES

- Halten Sie das Sägegehäuse sauber. Verwenden Sie ein weiches Tuch, das mit einer Mischung aus milder Seife und Wasser angefeuchtet ist. Wischen Sie damit den Sägekörper sauber.
- **Pflege der Führungsschiene**
Die meisten Probleme mit der Führungsschiene sind auf eine ungleichmäßige Abnutzung zurückzuführen. Falsches Schärfen des Kettenschneiders und falsche Einstellungen des Tiefenbegrenzers sind häufig die Ursache. Wenn sich die Schiene ungleichmäßig abnutzt, verbreitert sich die Führungsschienennut. Dadurch klappert die Kette und die Niete springt. Die Säge schneidet nicht gerade. Tauschen Sie die Führungsschiene aus, wenn dies zutrifft.
- Überprüfen Sie die Führungsschiene vor dem Schärfen der Kette. Eine abgenutzte oder beschädigte Führungsschiene ist unsicher. Eine abgenutzte oder beschädigte Führungsschiene beschädigt die Kette. Ausserdem wird das Schneiden dadurch erschwert.



- A Führungsschienennut
B Führungsschiene
C Normale Führungsschiene
D Führungsschiene mit ungleichmäßiger Abnutzung

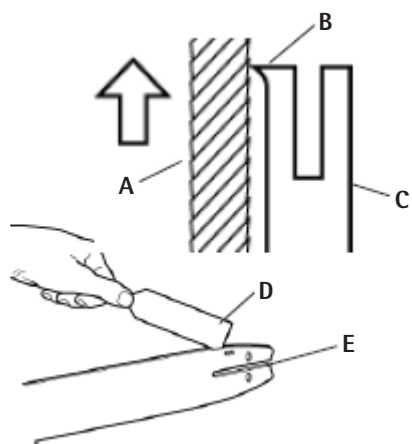
■ NORMALE WARTUNG DER FÜHRUNGSSCHIENE

1. Entfernen Sie die Führungsschiene von der Kettensäge.
2. Regelmässig Sägespäne aus der Führungsschienennut entfernen. Verwenden Sie dazu einen Spachtel oder Draht.
3. Reinigen Sie die Ölschlitze nach jedem Tag, an dem Sie das Gerät benutzt haben.
4. Entfernen Sie Grate von den Seiten der Führungsschiene. Verwenden Sie eine Flachfeile, um die Seitenkanten rechtwinklig zu machen.

Ersetzen Sie die Führungsschiene, wenn

- die Schiene verbogen oder gerissen ist
- die Innenrinne der Schiene stark abgenutzt ist

(Hinweis: Informationen zum Ersetzen der Führungsschiene finden Sie bei Ihrer Verkaufsstelle).



- A Flachfeile
- B Grat
- C Führungsschiene
- D Reinigung der Nut mit Spachtel
- E Ölkanal

■ SCHÄRFEN DER SÄGEKETTE

- Halten Sie die Kette scharf, damit Ihre Säge schneller und sicherer schneidet. Eine stumpfe Kette führt zu übermäßigem Verschleiss von Kettenrad, Führungsschiene, Kette und Motor. So erkennen Sie eine stumpfe Kette: Wenn Sie die Kette mit Gewalt in das Holz drücken müssen und beim Schneiden nur Sägespäne mit wenigen grossen Spänen entstehen, ist die Kette stumpf.

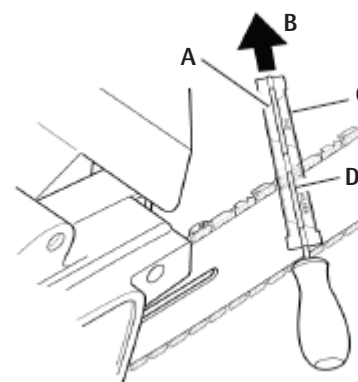
Dieses Zubehör benötigen Sie zum Schärfen der Kette:

- 5/32"-Rundfeile
- Tiefenmesswerkzeug
- Feilenführung
- Schraubstock
- Mittlere Flachfeile

Sägezähne schärfen

Verwenden Sie die Feilenführung für 30° Feilen.

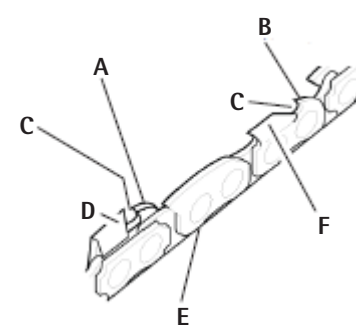
1. Stellen Sie die Kette auf die richtige Spannung ein.
2. Die Führungsschiene in einen Schraubstock einspannen, um die Säge ruhig zu halten. (Hinweis: Nicht die Kette einspannen.)
3. Drücken Sie eine 5/32"-Rundfeile (an der Feilenführung befestigt) in die Nut zwischen der oberen Platte und dem Tiefenbegrenzer an der Kette. Die Feilenführung sollte sowohl auf der oberen Platte als auch auf dem Tiefenbegrenzer aufliegen. (Hinweis: Feilen Sie in der Mitte der Führungsschiene.)



- A 30° Führungsmarkierung
- B Feilrichtung
- C Feilenführung
- D 5/32"-Rundfeile

Hinweis: Diese Abbildung zeigt die Platzierung der Feilenführung und die Feilrichtung für das Schärfen von Sägezähnen auf der linken Seite der Kette.

4. Halten Sie die Feilenführung waagrecht. Stellen Sie sicher, dass die 30°-Markierung auf der Feilenführung parallel zur Mitte der Führungsschiene verläuft. Dadurch wird sichergestellt, dass Sie die Schneiden im 30°-Winkel feilen.
5. Feilen Sie von innen nach aussen, bis der Fräser scharf ist. Feilen Sie nur in diese eine Richtung. (Hinweis: Zwei oder drei Striche mit der Feile sollten den Fräser schärfen).



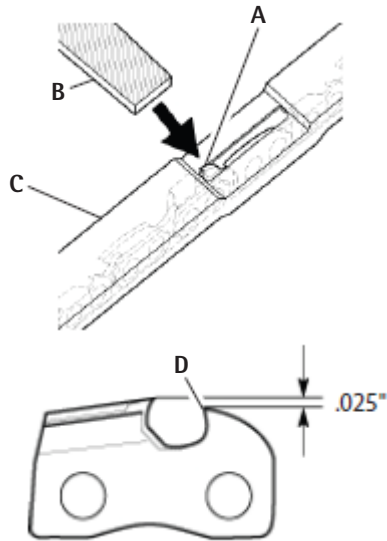
- A Tiefenbegrenzer (linke Kettenseite)
- B Tiefenbegrenzer (rechte Kettenseite)
- C Nut
- D Deckplatte (linke Kettenseite)
- E Rechte Kettenseite
- F Deckplatte (rechte Kettenseite)

Tiefenbegrenzer feilen

Der Abstand zwischen den Tiefenbegrenzern verringert sich beim Schärfen der Messer. Setzen Sie die Tiefenbegrenzer nach jedem zweiten oder dritten Schärfen neu ein.

1. Legen Sie das Tiefenbegrenzungswerkzeug (.025") fest über die Oberseite der beiden Sägezähne. Stellen Sie sicher, dass der Tiefenbegrenzer in den Schlitz des Tiefenbegrenzungswerkzeugs passt.
2. Mittlere Flachfeile verwenden. Feilen Sie den Tiefenbegrenzer mit dem Tiefenbegrenzungswerkzeug gerade.

3. Entfernen Sie das Tiefenbegrenzungswerkzeug. Mit einer Flachfeile die vordere Ecke des Tiefenbegrenzers abrunden.
Nach mehrmaligem Feilen von Hand lassen Sie die Kette von einem autorisierten Service-Center oder einer Schärmaschine schärfen. Dadurch wird ein gleichmässiges Feilen gewährleistet.



- A Tiefenbegrenzer
B Flachfeile
C Tiefenbegrenzungswerkzeug
D vordere Ecke

LAGERUNG

Wenn Sie die Säge länger als 30 Tage lagern wollen, gehen Sie wie folgt vor.

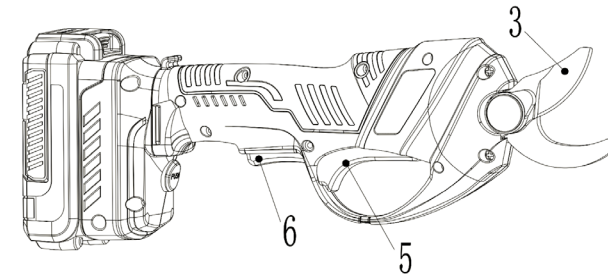
1. Nehmen Sie den Akku aus der Kettensäge.
2. Laden Sie den Akku vollständig auf. (Hinweis: Es kann bis zu 7 Stunden dauern, bis der Akku vollständig aufgeladen ist).
3. Wenn der Akku vollständig geladen ist, nehmen Sie ihn aus dem Ladegerät und setzen Sie die Schutzkappe auf die Pole des Akkus.
Wichtig: Um die Lebensdauer des Akkus zu verlängern, sollten Sie den Akku nicht über längere Zeit im Ladegerät lassen (mehr als 30 Tage ohne Benutzung).
4. Entfernen und reinigen Sie die Führungsschiene und Kette. Reinigen Sie die Führungsschiene und die Kette, indem Sie sie in einem Lösungsmittel auf Petroleumbasis oder einer Mischung aus milder Seife und Wasser eintauchen.
5. Trocknen Sie die Führungsschiene und Kette.
6. Legen Sie die Kette in einen mit Öl gefüllten Behälter. Dies verhindert Rost.
7. Wischen Sie eine dünne Schicht Öl über die Oberfläche der Führungsschiene.
8. Wischen Sie die Aussenseite des Sägegehäuses ab. Verwenden Sie dazu ein weiches Tuch, das mit einer Mischung aus milder Seife und Wasser angefeuchtet wurde.

9. Bewahren Sie Kettensäge und Akku
- an einem hohen oder verschlossenen Ort, ausser Reichweite von Kindern
 - an einem trockenen Ort
 - in einer Tragetasche oder mit Schutzabdeckung über der Führungsschiene

INBETRIEBNAHME DER ASTSCHERE

1. ASTSCHERE BEDIENEN

Achtung: Entfernen oder manipulieren Sie niemals die Schalteinrichtungen! Die Auslösesperre (der Sicherheitsknopf) verhindert, dass das Werkzeug versehentlich eingeschaltet wird!



Wenn Sie den Schnitt ausführen wollen, drücken Sie die Auslösesperre (Sicherheitsknopf) (6) und dann den EIN/AUS-Drückknopf (5) nach innen: Die obere Klinge (3) schliesst sich.

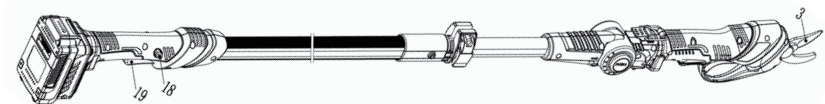
Wenn Sie den EIN/AUS-Drücker loslassen, öffnet sich die obere Klinge wieder und kehrt in die Ausgangsposition zurück.

2. ASTSCHERE MIT TELESKOPROHR IN BETRIEB NEHMEN

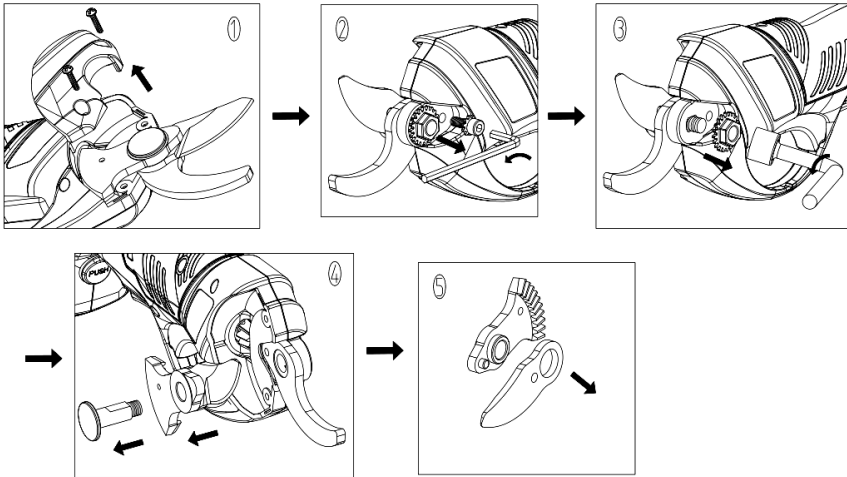
- Montieren Sie das Teleskoprohr wie beschrieben.
- Legen Sie die Anschlussbuchse und den Akku ein.

Wenn Sie den Schnitt ausführen wollen, drücken Sie die Auslösesperre (Sicherheitsknopf) (18) und dann den EIN/AUS-Drückknopf (19) nach innen: Die obere Klinge (3) schliesst sich.

Wenn Sie den EIN/AUS-Drücker loslassen, öffnet sich die obere Klinge wieder und kehrt in die Ausgangsposition zurück.



■ WARTUNG UND PFLEGE: OBERE, BEWEGLICHE KLINGE ERSETZEN



■ REINIGUNG

Achtung: Schieben Sie den Sicherheitsknopf immer in die Position „OFF“.

- Tragen Sie immer Schutzhandschuhe, wenn Sie die Maschine benutzen, einstellen oder reinigen.
- Reinigen Sie das Äußere der Maschine gründlich mit einer weichen Bürste und einem Tuch. Verwenden Sie kein Wasser, Lösungsmittel oder Poliermittel. Entfernen Sie alle Verschmutzungen.
- Schmieren Sie das Schneidmesser vor der Lagerung immer mit einem Schutzspray.
- Nehmen Sie die Maschine in Betrieb und bringen Sie das bewegliche Messer in die vollständig geschlossene Position. Bringen Sie den Klingenschutz an.

LAGERUNG DES GERÄTS UND DES AKKUS

- Lagern Sie die Maschine in einem sicheren, trockenen Raum, ausser Reichweite von Kindern. Stellen Sie keine anderen Gegenstände auf die Maschine.
- Laden Sie den Akku vor der Lagerung auf.
- Laden Sie den Akku während der Lagerung mindestens einmal alle drei Monate auf, um ihn vor Schäden zu schützen.
- Lagern Sie das Gerät an einem trockenen, sicheren Ort und ausserhalb der Reichweite von Kindern. Die Temperatur sollte zwischen 4°C und 35°C liegen. Setzen Sie das Gerät keiner Sonneneinstrahlung aus.
- Legen Sie keine anderen Gegenstände auf das Gerät.

PERIODISCHES LADEN DES AKKUS

Um eine Tiefentladung zu verhindern, muss der Akku auch bei Nichtgebrauch alle 3 Monate aufgeladen werden. Ein Nichteinhalten dieses Vorgangs hat ein Erlöschen der Garantie des Akkus zur Folge. Ob ein Akku tiefentladen ist kann von unserem technischen Dienst festgestellt werden.

ALLGEMEINE SICHERHEITSHINWEISE FÜR ELEKTROWERKZEUGE

ACHTUNG!

Lesen Sie alle Sicherheitshinweise, Anweisungen, Illustrationen und Spezifikationen, die diesem Elektrowerkzeug beiliegen. Die Nichtbeachtung der untenstehenden Anweisungen kann zu Stromschlag, Brand und schweren Verletzungen führen.

Bewahren Sie alle Warnhinweise und Anweisungen zum späteren Nachlesen auf.

Die Bezeichnung „Elektrowerkzeug“ in den Hinweisen bezieht sich auf Ihr elektrisches Werkzeug, das entweder mit einem Stromkabel an die Netzversorgung angeschlossen wird oder per Batterie (ohne Stromkabel) betrieben wird.

■ SICHERHEIT DES ARBEITSBEREICHS

- j) Sorgen Sie für einen sauberen und gut beleuchteten Arbeitsbereich. Eine unordentliche oder dunkle Umgebung begünstigt Unfälle.
- k) Betreiben Sie Elektrowerkzeuge nicht in explosionsgefährdeter Atmosphäre, z. B. in der Nähe von entflammaren Flüssigkeiten, Gas oder Staub. Elektrowerkzeuge erzeugen Funken, die Staub oder Dämpfe entzünden können.
- l) Halten Sie Kinder und andere anwesende Personen während des Gebrauchs von dem Elektrowerkzeug fern. Ablenkung kann dazu führen, dass Sie die Kontrolle über das Werkzeug verlieren.

■ ELEKTRISCHE SICHERHEIT

- a) Der Stecker des Elektrowerkzeugs muss zur Steckdose passen. Der Stecker darf in keiner Weise verändert werden. Verwenden Sie keine Adapter in Kombination mit schutzgeerdeten Elektrowerkzeugen. Unveränderte Stecker und passende Steckdosen reduzieren das Risiko von Stromschlägen.
- b) Vermeiden Sie jeglichen Körperkontakt mit geerdeten Oberflächen, wie Rohren, Heizungen, Herden, Kühlschränken. Es besteht ein erhöhtes Stromschlagrisiko, wenn Ihr Körper geerdet ist.
- c) Setzen Sie Elektrowerkzeuge weder Regen noch Feuchtigkeit aus. Sollte Wasser in das Werkzeuginnere gelangen, besteht ein erhöhtes Stromschlag-Risiko.
- d) Behandeln Sie das Kabel sorgsam. Verwenden Sie es nicht, um damit das Werkzeug zu tragen oder daran zu ziehen oder um den Stecker aus der Steckdose zu ziehen. Halten Sie das Kabel von Wärmequellen, Schmiermitteln, scharfen Kanten und beweglichen Teilen fern. Beschädigte oder verwickelte Netzkabel erhöhen das Stromschlag-Risiko.
- e) Bei der Nutzung des Elektrowerkzeugs im Freien dürfen Sie nur Verlängerungskabel verwenden, die für Aussenbereiche geeignet sind. Die Verwendung eines geeigneten Verlängerungskabels verringert das Stromschlag-Risiko.

- f) Wenn die Verwendung des Elektrowerkzeugs in feuchter Umgebung unvermeidbar ist, verwenden Sie eine Stromversorgung mit Fehlerstromschutzrichtung (RCD). Dies verringert das Risiko eines Stromschlags.

■ PERSONENSCHUTZ

- a) Seien Sie aufmerksam, halten Sie den Blick auf den Arbeitsbereich gerichtet und nutzen Sie Ihren gesunden Menschenverstand, wenn Sie das Elektrowerkzeug bedienen. Benutzen Sie das Elektrowerkzeug nicht, wenn Sie müde sind oder unter dem Einfluss von Drogen, Alkohol oder Medikamenten stehen. Schon ein kurzer Augenblick der Unaufmerksamkeit beim Gebrauch des Elektrowerkzeugs kann zu schweren Verletzungen führen.
- b) Verwenden Sie eine persönliche Schutzausrüstung. Tragen Sie immer einen Augenschutz. Die Verwendung von individueller Schutzausrüstung entsprechend der jeweiligen Einsatzbedingung, wie Staubschutzmaske, rutschfesten Sicherheitsschuhen, Schutzhelm oder Gehörschutz, verringert das Verletzungs-Risiko.
- c) Vermeiden Sie ein unbeabsichtigtes Starten des Werkzeugs. Vergewissern Sie sich, dass der Schalter auf AUS steht, bevor Sie das Elektrowerkzeug an das Stromnetz anschliessen oder den Akku einlegen, es in die Hand nehmen oder tragen. Wenn Sie das Elektrowerkzeug tragen, während Ihr Finger am EIN/AUS-Schalter liegt oder es an das Stromnetz anschliessen, während das Gerät eingeschaltet ist, kann dies zu Unfällen führen.
- d) Entfernen Sie eventuelle Einstellschlüssel, bevor Sie das Elektrowerkzeug anschalten. Ein Einstellschlüssel, der noch an einem drehbaren Teil hängt oder befestigt ist, kann Verletzungen verursachen.
- e) Arbeiten Sie in Ruhe. Achten Sie stets auf einen festen Stand und ein gutes Gleichgewicht, vermeiden Sie eine abnormale Körperhaltung. So behalten Sie in unerwarteten Situationen eine bessere Kontrolle über das Elektrowerkzeug.
- f) Tragen Sie geeignete Kleidung, in keinem Fall weite Kleidung und Schmuck. Halten Sie Haare und Kleidung von den beweglichen Teilen fern. Weite Kleidung, Schmuck und lange Haare können sich in den beweglichen Teilen verfangen.
- g) Falls Geräte zum Absaugen und Auffangen von Staub vorhanden sind, stellen Sie sicher, dass diese angeschlossen sind und korrekt verwendet werden. Die Verwendung von Staubabscheidern kann Gefahren, welche durch Staub verursacht werden, reduzieren.
- h) Bleiben Sie stets aufmerksam und beachten Sie immer die Sicherheitsregeln für das Elektrowerkzeug, auch wenn Sie in dessen Gebrauch geübt sind. Mangelnde Aufmerksamkeit, selbst für den Bruchteil einer Sekunde, kann zu schweren Verletzungen führen.

■ GEBRAUCH UND WARTUNG DES ELEKTROWERKZEUGS

- a) Setzen Sie das Elektrowerkzeug nicht ein, wenn Sie einen zu grossen Kraftaufwand ausüben müssen. Verwenden Sie immer das für den jeweiligen Zweck geeignete Werkzeug. Mit dem passenden Werkzeug kann die anfallende Arbeit besser und sicherer erledigt werden.
- b) Benutzen Sie das Elektrowerkzeug nicht, wenn es sich über den EIN/AUS-Schalter nicht ein- und ausschalten lässt. Ein Elektrowerkzeug, dessen EIN/AUS-Schalter nicht ordnungsgemäss funktioniert, ist gefährlich und muss repariert werden.
- c) Bevor Sie Einstellungen vornehmen, Zubehörteile wechseln oder das Werkzeug verstauen, ziehen Sie den Stecker aus der Steckdose bzw. entfernen Sie den Akku, falls er herausnehmbar ist. Diese Vorsichtsmassnahme verhindert ein versehentliches Starten des Elektrowerkzeugs.
- d) Bewahren Sie das Elektrowerkzeug immer in ausgeschaltetem Zustand und ausserhalb der Reichweite von Kindern auf und erlauben Sie nur Personen, die mit dem Werkzeug bzw. der vorliegenden Bedienungsanleitung vertraut sind, die Benutzung des Elektrowerkzeugs. Elektrowerkzeuge sind gefährlich, wenn Sie von unerfahrenen/ungeübten Personen benutzt werden.
- e) Sorgen Sie für eine angemessene Wartung des Elektrowerkzeugs und der Zubehörteile. Kontrollieren Sie, dass die beweglichen Teile nicht falsch ausgerichtet sind oder klemmen, dass keines der Teile gebrochen ist oder irgendetwas anderes die Funktionstüchtigkeit des Elektrowerkzeugs beeinträchtigen könnte. Sollte das Gerät Schäden aufweisen, lassen Sie es vor einem erneuten Gebrauch reparieren. Viele Unfälle sind auf schlecht gewartete Elektrowerkzeuge zurückzuführen.
- f) Halten Sie die Schneidwerkzeuge sauber und scharf. Sorgfältig instandgehaltene Schneidwerkzeuge mit geschärften Schneidkanten blockieren weniger und sind leichter zu kontrollieren.
- g) Verwenden Sie das Elektrowerkzeug, die Zubehörteile und Klingen etc. gemäss dieser Anleitung und unter Berücksichtigung der Arbeitsbedingungen und der auszuführenden Arbeiten. Die Verwendung des Elektrowerkzeugs für Arbeiten, die nicht dem bestimmungsgemässen Zweck entsprechen, kann zu gefährlichen Situationen führen.
- h) Die Griffe und Griffflächen müssen stets trocken, sauber und frei von Öl und Fett sein. Rutschige Griffe und Griffflächen machen eine sichere Bedienung und Kontrolle des Werkzeugs in unvorhergesehenen Situationen unmöglich.

■ GEBRAUCH VON AKKUBETRIEBENEM WERKZEUG UND VORSICHTSMASSNAHMEN

- a) Laden Sie den Akku nur mit dem vom Hersteller angegebenen Ladegerät auf. Es besteht Brandgefahr, wenn ein Ladegerät für einen Akkutyp verwendet wird, für den es nicht geeignet ist.

- b) Verwenden Sie nur die ausdrücklich angegebenen Akkus in dem Elektrowerkzeug. Die Verwendung von anderen Akkus kann zu Verletzungen führen und einen Brand verursachen.
- c) Wenn der Akku nicht in Gebrauch ist, müssen Sie ihn von Metallgegenständen wie Büroklammern, Münzen, Schlüsseln, Nägeln, Schrauben oder anderen kleinen Objekten fernhalten, da diese einen Kontakt zwischen den Polen herstellen könnten. Ein Kurzschluss zwischen den Polen kann Verbrennungen und Brand zur Folge haben.
- d) Unter ungünstigen Bedingungen kann Flüssigkeit aus dem Akku austreten, vermeiden Sie jeden Kontakt damit. Bei versehentlichem Kontakt spülen Sie die Flüssigkeit mit Wasser ab. Bei Augenkontakt sollte ärztliche Hilfe in Anspruch genommen werden. Aus dem Akku austretende Flüssigkeit kann Hautreizungen oder Verbrennungen verursachen.
- e) Benutzen Sie keine Akkus oder Akkuwerkzeuge, welche beschädigt sind oder verändert wurden. Beschädigte oder veränderte Akkus sind nicht berechenbar und können Feuer, Explosion oder Verletzungen verursachen.
- f) Setzen Sie Akkus und Akkuwerkzeuge weder Feuer noch überhöhten Temperaturen aus. Feuer und Temperaturen von über 130°C können Explosionen hervorrufen.
- g) Befolgen Sie die Anweisungen zum Ladevorgang und laden Sie den Akku bzw. das Akkuwerkzeug niemals ausserhalb des in der Bedienungsanleitung angegebenen Temperaturbereichs auf. Unsachgemässes Laden oder Laden ausserhalb des genannten Temperaturbereichs kann den Akku beschädigen und die Brandgefahr erhöhen.

■ WARTUNG

- a) Lassen Sie das Elektrowerkzeug von einem qualifizierten Reparaturservice und nur mit identischen Ersatzteilen reparieren. Damit wird gewährleistet, dass die Sicherheit des Elektrowerkzeugs erhalten bleibt.
- b) Führen Sie niemals Wartungsarbeiten an beschädigten Akkus durch. Die Wartung von Akkus sollte ausschliesslich durch den Hersteller oder autorisierte Servicestellen erfolgen.
- c) Halten Sie das Elektrowerkzeug bei Arbeiten, bei denen die Aufsätze mit nicht sichtbaren bzw. verdeckten Stromleitungen in Kontakt kommen könnten, immer nur an den Griffflächen fest. Sollten die Aufsätze mit unter Spannung stehenden Leitungen in Kontakt kommen, können diese wiederum die freiliegenden Metallteile des Werkzeugs unter Strom setzen und dem Benutzer einen Stromschlag zufügen.

SICHERHEITSHINWEISE FÜR AKKUS

- a) Akku nicht zerlegen, öffnen oder schreddern.
- b) Schliessen Sie einen Akku niemals kurz. Lagern Sie unterschiedliche Akkus nicht wahllos zusammen in einer Kiste oder Schublade, wo sie sich gegenseitig kurzschliessen oder durch leitende Materialien kurzgeschlossen werden können. Wenn der Akku nicht in Gebrauch ist, halten Sie ihn von anderen Metallgegenständen wie Büroklammern, Münzen, Schlüsseln, Nägeln, Schrauben oder anderen kleinen Metallgegenständen fern, da sie eine Verbindung zwischen zwei Anschlüssen herstellen könnten. Das Kurzschliessen der Batteriepole kann zu Verbrennungen oder einem Brand führen.
- c) Setzen Sie den Akku weder Hitze noch Feuer aus. Vermeiden Sie die Lagerung in direktem Sonnenlicht. Schützen Sie den Akku vor Regen und Feuchtigkeit.
- d) Der Akku darf keinen Stößen oder Schlägen ausgesetzt werden.
- e) Falls der Akku ausgelaufen ist, darf die Flüssigkeit nicht mit der Haut oder den Augen in Berührung kommen. Wenn es zu einem versehentlichen Kontakt gekommen ist, waschen Sie die betroffene Stelle mit reichlich Wasser und suchen Sie umgehend einen Arzt auf.
- f) Suchen Sie sofort einen Arzt auf, wenn eine Zelle oder ein Akku verschluckt worden ist.
- g) Halten Sie den Akku sauber und trocken.
- h) Wischen Sie die Pole des Akkus mit einem sauberen, trockenen Tuch ab, wenn sie verschmutzt sein sollten.
- i) Der Akku muss vor dem Gebrauch aufgeladen werden. Beachten Sie sich immer diese Anleitung und das darin beschriebene richtige Ladeverfahren.
- j) Lassen Sie den Akku nicht laden, wenn er nicht benutzt wird.
- k) Nach längerer Lagerung kann es erforderlich sein, den Akku mehrmals zu laden und zu entladen, um die maximale Leistung zu erhalten.
- l) Der Akku erbringt seine beste Leistung, wenn er bei normaler Raumtemperatur (20°C ± 5°C) betrieben wird.
- m) Auch wenn Sie den Akku entsorgen wollen, sollte er nicht zusammen mit anderen Akkus aus anderen Geräten aufbewahrt werden, sondern die diversen Akkus immer getrennt voneinander.
- n) Laden Sie den Akku nur mit dem mitgelieferten Ladegerät auf. Verwenden Sie kein anderes Ladegerät als das, das speziell für die Verwendung mit dem Gerät vorgesehen ist. Ein Ladegerät, das für einen Akku-Typ geeignet ist, kann bei Verwendung mit einem anderen Akku-Typ eine Brandgefahr darstellen.
- o) Verwenden Sie nur einen Akku, der für die Verwendung mit diesem Gerät vorgesehen sind.
- p) Bewahren Sie den Akku immer ausserhalb der Reichweite von Kindern auf.

- q) Bewahren Sie die Original-Anleitung zum späteren Nachschlagen auf.
- r) Nehmen Sie den Akku aus dem Gerät, wenn er nicht benutzt wird.
- s) Entsorgen Sie den Akku immer ordnungsgemäss.
- t) Mischen Sie keine Zellen unterschiedlicher Herstellung, Kapazität, Grösse oder Typs in einem Gerät.
- u) Nehmen Sie den Akku erst dann aus der Originalverpackung, wenn er für den Gebrauch benötigt wird.
- v) Beachten Sie die Plus- (+) und Minuszeichen (-) auf dem Akku und achten Sie auf die korrekte Verwendung.

ENTSORGUNG · GARANTIE

■ ENTSORGUNG

Ausgediente Geräte müssen unbrauchbar gemacht werden und dürfen nicht im Hausmüll entsorgt werden. Bitte bringen Sie Ihr Gerät in die nächste Wertstoff-Sammlung, damit recyclebares Material wieder verwendet wird und Ihr Gerät einer umweltgerechten Entsorgung zugeführt wird. Entfernen Sie dazu vorab das Netzkabel vom Gerät.

■ ENTSORGUNG DES AKKUS

- Dieser Lithium-Akku entspricht der neuesten Technologie und wird Ihnen viele Jahre gute Dienste erweisen. Da Lithium-Akkus allerdings auch für die Umwelt gefährliche Substanzen enthalten, darf er nicht im normalen Hausmüll entsorgt werden.
- Bevor Sie die Gras- und Strauchscherer entsorgen, entnehmen Sie den Akku und bringen Sie ihn zu einer Wertstoff-Sammlung, damit der Akku recycled werden kann bzw. umweltgerecht entsorgt wird.





Li-ion



■ GARANTIE

- Das Gerät hat zwei Jahre Garantie ab Verkaufsdatum. (Rechnung aufbewahren!)
- Schäden die von falschem Gebrauch herrühren fallen nicht unter die Garantieansprüche.

TECHNISCHE DATEN

Modell	TEDURA Teleskop-Multifunktionswerkzeug mit vier Aufsätzen
Art.-Nr.	246225
Betriebstemperatur	10–40 °C
Spannung	20V DC (od. 24 ?)
Schneidbreite Strauchschere	100 mm
Schneidbreite Grasschere	90 mm (?)
Schneidbreite Astsäge	93 mm
Schneidlänge Astsäge	170 mm
Drehzahl bei Leerlauf Astsäge	1250 rpm
Akku:	
Modell	(ICR 18650 ?) 2000 mAh
Batterietyp	Lithium-Ion
Spannung	3.7V ?
Batteriekapazität	2000 mAh
Betriebsdauer	ca. 20–40 Minuten, wenn voll geladen ?
Ladegerät:	
Modell	DC06-0900600G ?
Eingangs-Nennwert	100–240V AC, 50/60Hz, 0.2A ?
Ausgangs-Nennwert	9V 0.6A ?
Empfohlene Ladetemperatur	4–35 °C
Ladedauer	ca. 1 Stunde
Schneidgeschwindigkeit der Aschere	1.2 s/Schnitt
Geschwindigkeit der Hecken- und Grasschere	6m/s
Schalleistungspegel	LwA = 78.6 db(A), Unsicherheit K = 2.21 dB(A)
Garantierter Schalleistungspegel	LwA = 90 db(A)
Schalldruckpegel	LpA = 78 db(A), Unsicherheit K = 3 db(A)
Empfehlung	Tragen Sie einen Gehörschutz/Hel   Tragen Sie einen Augenschutz
Vibrationswert	ah = 2.7 m/s ² , Unsicherheit K = 1.4 m/s ² ?
Erfüllt EU-Vorschriften	Ja
Zertifiziert	CE
Produkt-Garantie	2 Jahre
Technische Änderungen vorbehalten.	

- Gemessene Schallwerte ermittelt nach EN62841.
 - Der angegebene Vibrationswert und Geräuschemissionswert wurden nach einem Standardprüfverfahren gemessen und können für den Vergleich eines Werkzeugs mit einem anderen verwendet werden. Beide Werte können auch für eine vorläufige Bewertung der Belastung verwendet werden.
- ▲ WARNUNG:** Die Vibrations- und Geräuschemissionen bei der tatsächlichen Verwendung des Elektrowerkzeugs können von dem angegebenen Wert abweichen, je nachdem, wie das Werkzeug verwendet wird, insbesondere welche Art von Werkstück bearbeitet wird, abhängig von den folgenden Beispielen und anderen Variationen, wie das Werkzeug verwendet wird:
- Wie das Werkzeug verwendet wird und welche Materialien geschnitten werden.
 - Ob das Werkzeug in gutem Zustand und gut gewartet ist.
 - Die Verwendung des richtigen Zubehörs für das Werkzeug und die Sicherstellung, dass es scharf und in gutem Zustand ist.
 - Ob die Griffe fest sitzen und ob Zubehör zum Schutz vor Vibrationen und Lärm verwendet wird.
 - Die Verwendung des Werkzeugs gemäss seiner Konstruktion und dieser Anleitung.
 - **Dieses Werkzeug kann ein Hand-Arm-Vibrationssyndrom verursachen, wenn seine Verwendung nicht angemessen gehandhabt wird.**
- ▲ WARNUNG:** Um genau zu sein, sollte eine Abschätzung des Belastungsniveaus unter den tatsächlichen Einsatzbedingungen auch alle Teile des Betriebszyklus berücksichtigen, wie z.B. die Zeiten, in denen das Werkzeug ausgeschaltet ist und im Leerlauf läuft, aber nicht tatsächlich die Arbeit verrichtet. Dadurch kann der Belastungspegel über die gesamte Arbeitsdauer erheblich reduziert werden.
- So minimieren Sie das Risiko einer Vibrations- und Lärmbelastung: Verwenden Sie stets scharfe Schneidwerkzeuge. Pflegen Sie das Werkzeug gemäss dieser Anleitung und halten Sie es gut geschmiert (falls erforderlich). Wenn das Werkzeug regelmässig verwendet wird, sollten Sie in vibrations- und lärminderndes Zubehör investieren. Planen Sie Ihren Arbeitsablauf so, dass die Verwendung von Werkzeugen mit hohen Vibrationen auf mehrere Tage verteilt wird.



