



Paketzustellbox

Boîte à colis

Art.-Nr. 250065



BETRIEBSANLEITUNG

MODE D'EMPLOI

CH-IMPORTEUR: MAX TRADA AG · HOLZACKERSTRASSE 5 · CH-4562 BIBERIST

Sehr geehrte Kundin, sehr geehrter Kunde

Wir gratulieren Ihnen zum Kauf der praktischen Paketzustellbox, mit der Sie sich unkompliziert und unabhängig von der Zeit Pakete zustellen lassen und jederzeit abholen können.

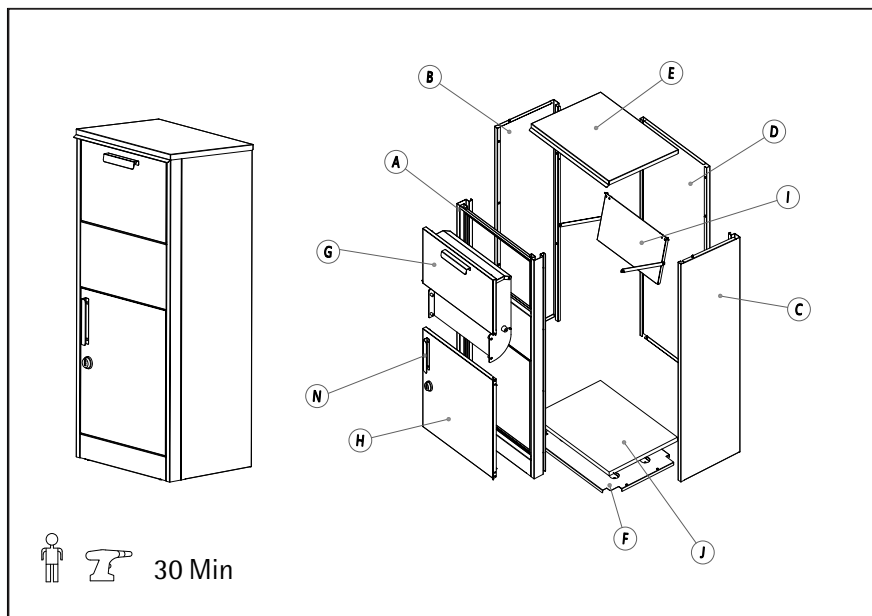
Bitte lesen Sie vor der Montage und Inbetriebnahme diese Gebrauchsanleitung aufmerksam durch, um sich mit Ihrem neuen Gerät vertraut zu machen und maximale Betriebssicherheit zu erzielen. Wir empfehlen, die Anleitung zum späteren Nachlesen sorgfältig aufzubewahren.

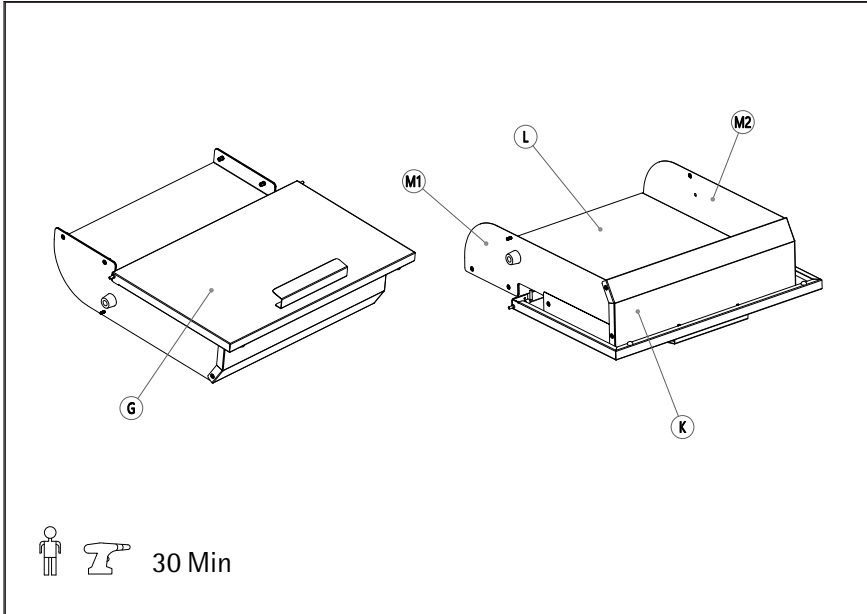
Chère cliente, cher client


Nous vous félicitons pour l'achat de cette boîte à colis qui vous permettra de vous faire livrer en toute simplicité et à toute heure des colis et de les retirer à tout moment.

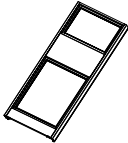
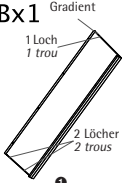
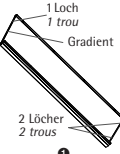
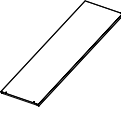
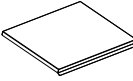
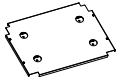
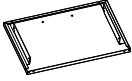
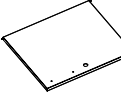
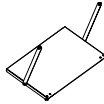
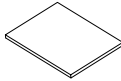

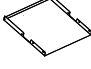
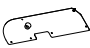




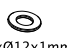

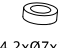







Veillez lire attentivement ce mode d'emploi avant le montage et la mise en service, pour vous familiariser avec cet appareil et obtenir une sécurité de fonctionnement optimale. Nous recommandons de conserver soigneusement ce mode d'emploi pour une consultation ultérieure.

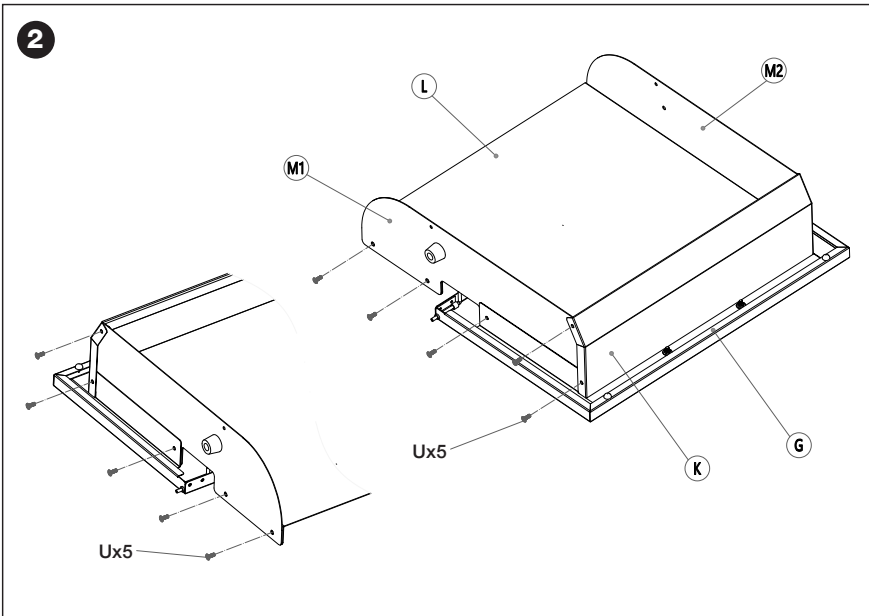
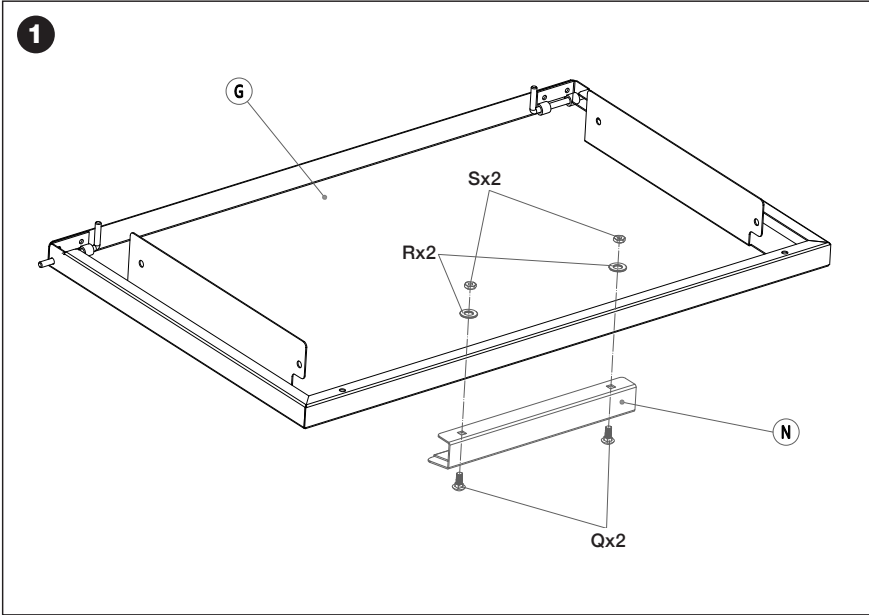
MONTAGE

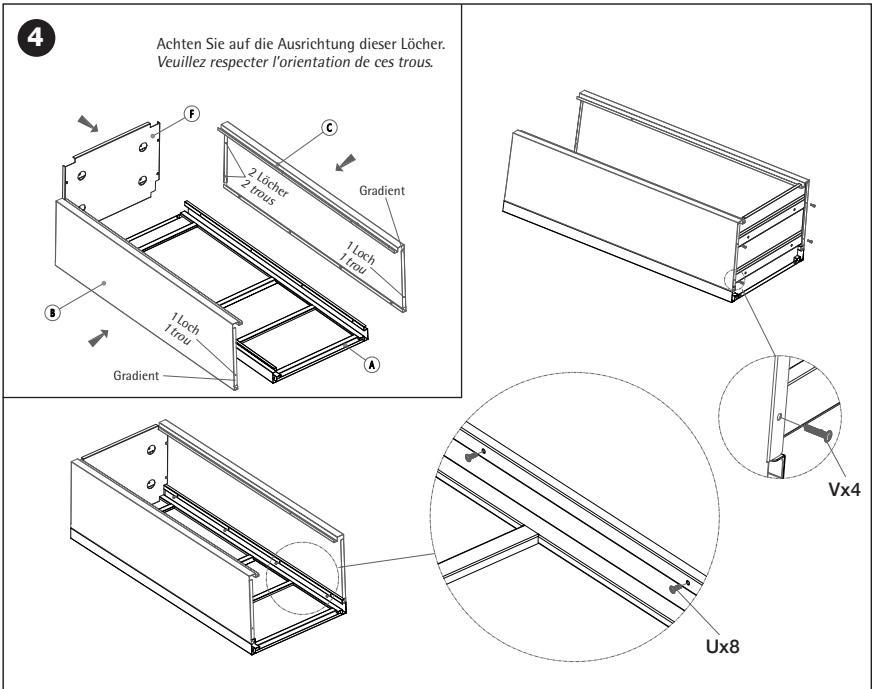
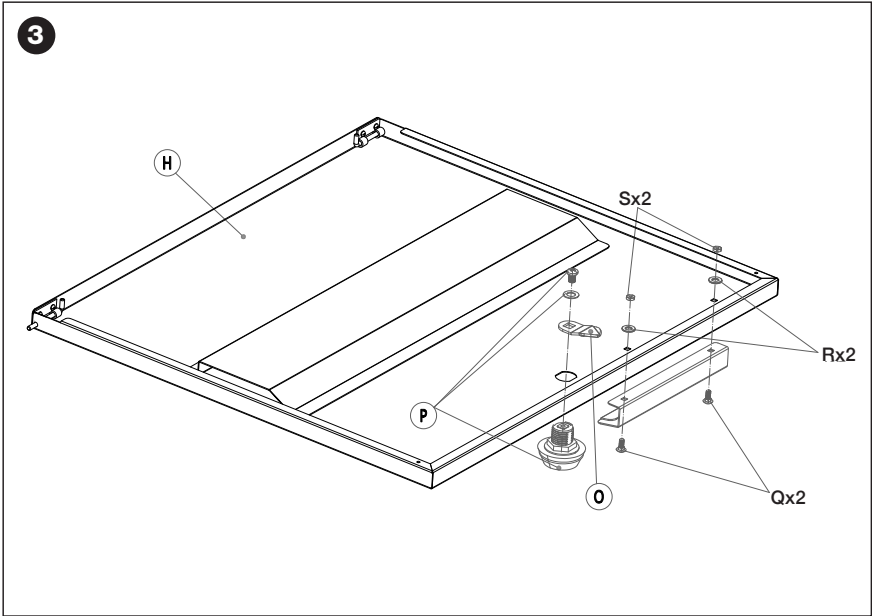


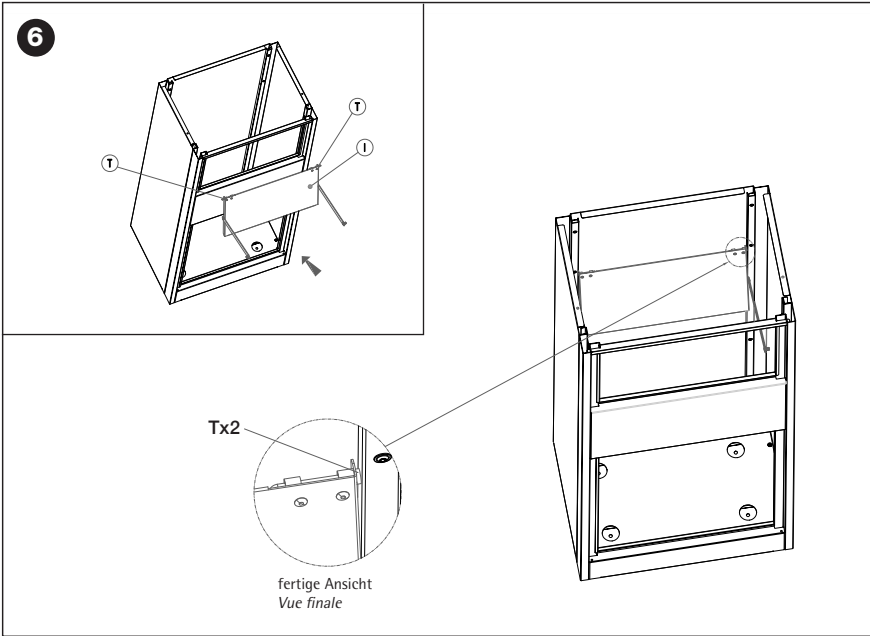
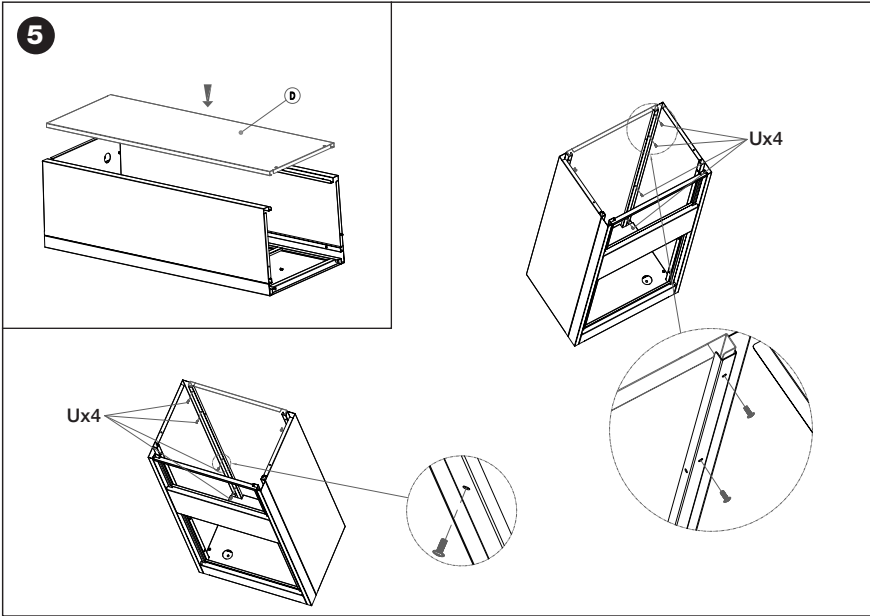


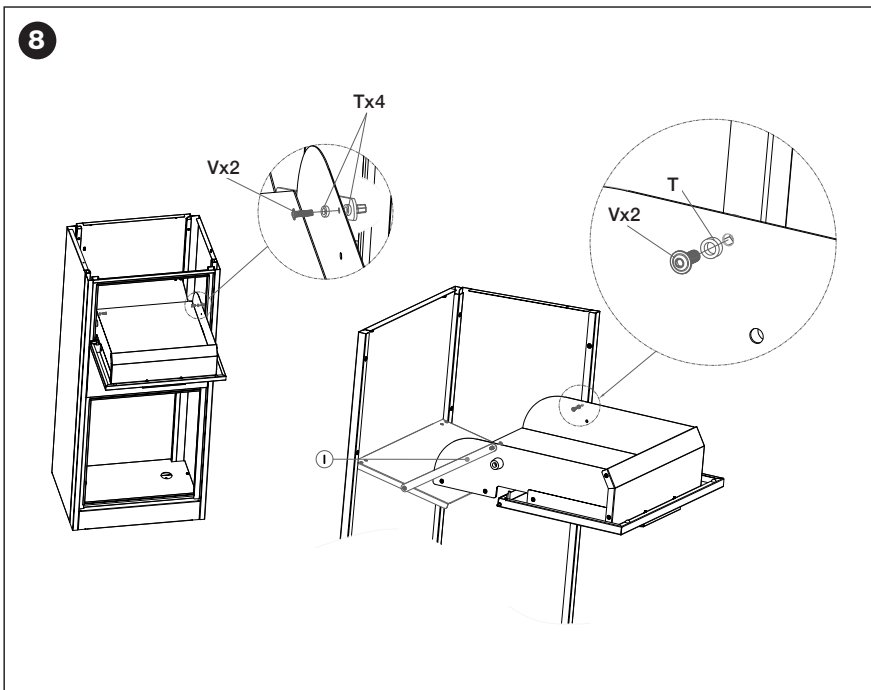
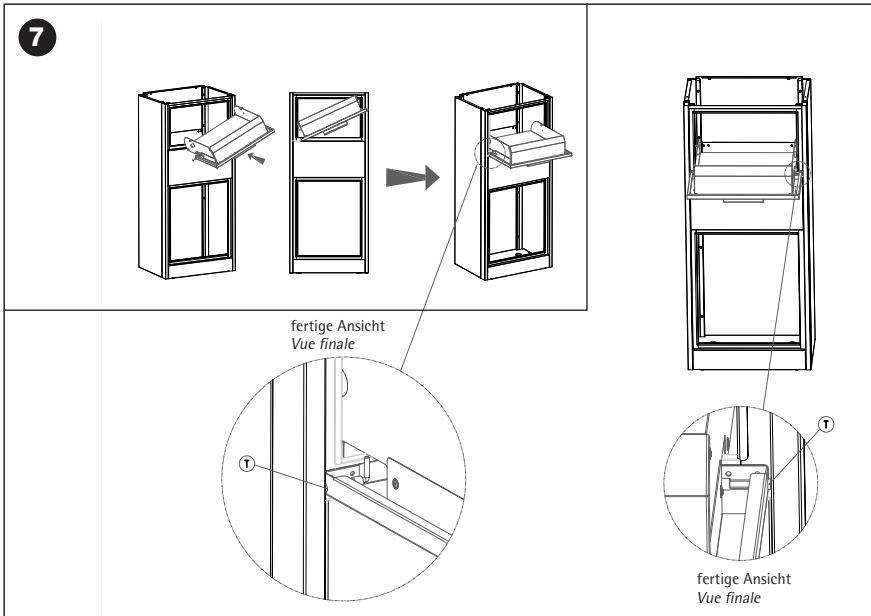

 30 Min

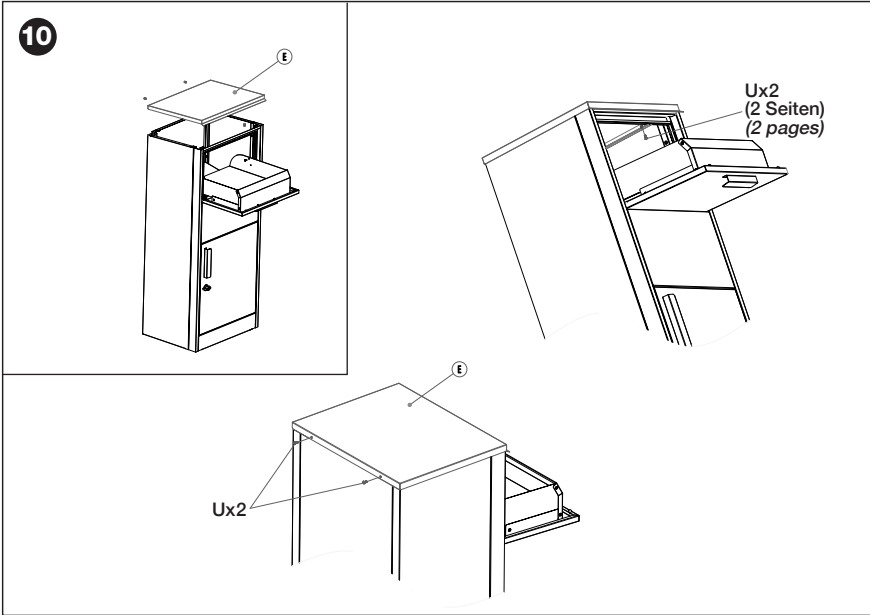
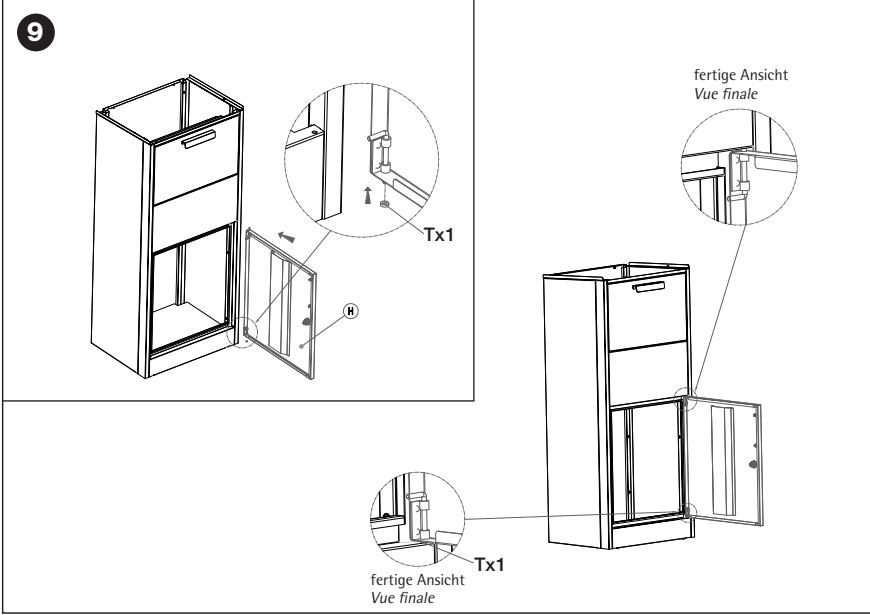
<p>  Ax1 </p>		<p>  Bx1 Gradient 1 Loch 1 trou 2 Löcher 2 trous </p>		<p>  Cx1 Gradient 1 Loch 1 trou 2 Löcher 2 trous </p>		<p>  Dx1 </p>		<p>  Ex1 </p>		<p>  Fx1 </p>	
<p>  Gx1 </p>		<p>  Hx1 </p>		<p>  Ix1 </p>		<p>  Jx1 </p>		<p>  Kx1 </p>		<p>  Lx1 </p>	
<p>  M1x1 </p>	<p>  Nx2 </p>	<p>  Ox1 </p>	<p>  Px1 </p>	<p>  Qx4 M4x8mm </p>	<p>  Rx4 Ø6xØ12x1mm </p>	<p>  Sx4 M4 </p>	<p>  Tx9 Ø4.2xØ7x2mm </p>				
<p>  M2x1 </p>	<p>  Ux30 M4x10mm </p>	<p>  Vx6 M4x16mm </p>	<p>  Wx4 </p>	<p>  Xx4 </p>	<p>  Yx4 </p>	<p>  Zx1 </p>					

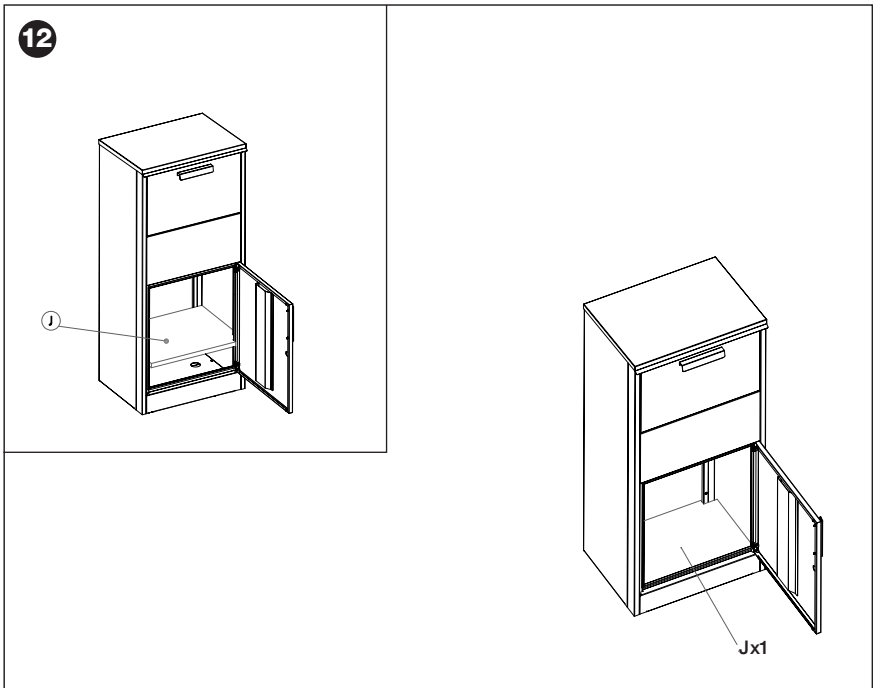
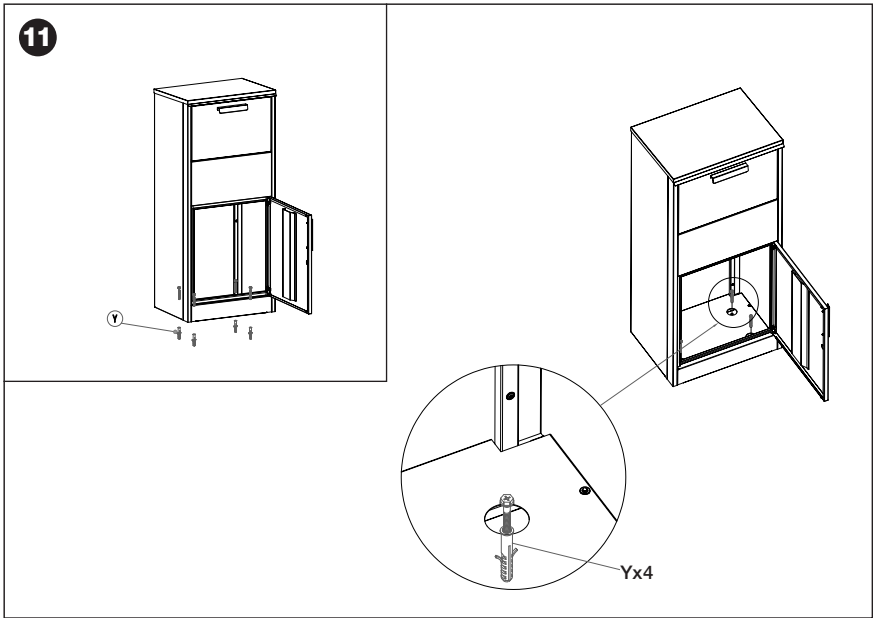


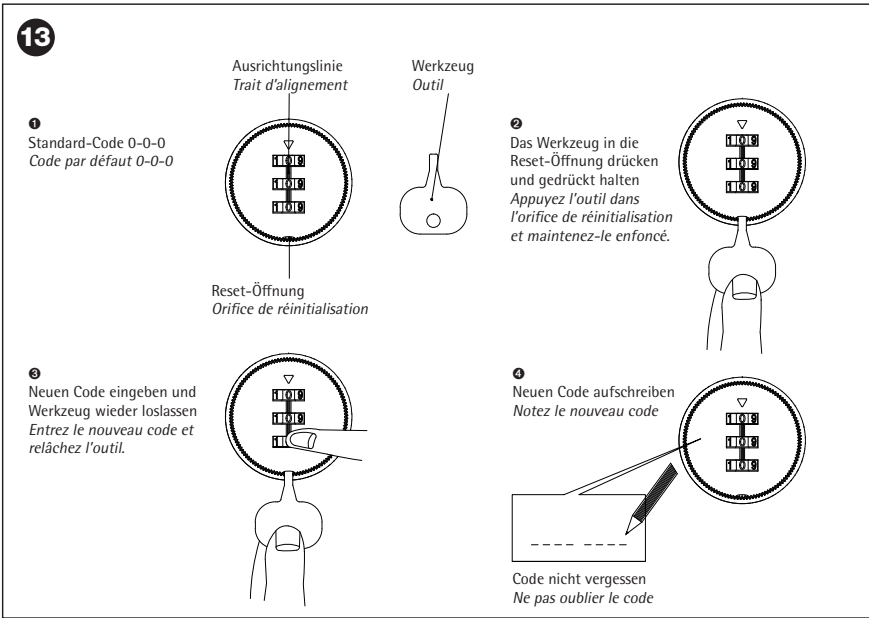












TECHNISCHE DATEN / DONEES TECHNIQUES

Modell / Modèle Postzustellbox / Boîte à colis

Art-Nr. 249708

Gewicht / Poids 24,8 kg

Abmessung (LxBxH) / Dimensions (LxLxH) 50 x 39 x 115 cm

Produkt-Garantie / Garantie du produit 2 Jahre / 2 ans

Technische Änderungen vorbehalten / Sous réserve de modifications techniques.

ENTSORGUNG UND GARANTIE

■ ENTSORGUNG

- Ausgediente Geräte müssen unbrauchbar gemacht werden und dürfen nicht im Hausmüll entsorgt werden. Bitte bringen Sie Ihr Gerät in die nächste Wertstoff-Sammlung, damit recyclebares Material wieder verwendet wird und Ihr Gerät einer umweltgerechten Entsorgung zugeführt wird.



■ GARANTIE

- Das Gerät hat zwei Jahre Garantie ab Verkaufsdatum. (Rechnung aufbewahren!)
- Schäden die von falschem Gebrauch herrühren fallen nicht unter die Garantieansprüche.

ELIMINATION ET GARANTIE

■ ELIMINATION

- *Les appareils qui ne servent plus doivent être rendus inutilisables et ne doivent pas être jetés avec les déchets domestiques. Veuillez apporter votre appareil à la prochaine déchèterie, pour que les matières recyclables puissent être réutilisées et que votre appareil soit éliminé en respectant les normes anti polluantes.*



■ GARANTIE

- *Votre appareil a une garantie de deux ans à partir de la date d'achat. (Conservez la facture !)*
- *Les dommages résultant d'une mauvaise utilisation ne sont pas couverts par la garantie.*

