

TEDURA

**Wandschlauch, 20 m
Dévidoir mural automatique, 20 m**

Art.-Nr. 24016



**BETRIEBSANLEITUNG
MODE D'EMPLOI**

CH-IMPORTEUR: MAX TRADA AG · CHURERSTRASSE 82 · CH-8808 PFÄFFIKON / SZ

03 – 10 BETRIEBSANLEITUNG

11 – 20 MODE D'EMPLOI

INHALTSVERZEICHNIS

- 4 Spezielle Sicherheitshinweise
- 4 Lieferumfang
- 5 Optimalen Montagestandort wählen
- 5 Installation des Wandschlauchs
- 6 Montage auf Holzwand
- 7 Montage auf Mauerwerk
- 8 Inbetriebnahme
- 9 Stoppkugel anbringen
- 9 Pflege und Wartung
- 10 Entsorgung · Garantie
- 10 Technische Daten

Sehr geehrte Kundin, sehr geehrter Kunde

Wir gratulieren Ihnen zum Kauf dieses praktischen Wandschlauchs mit 20 Meter Länge, welcher sich problemlos aus- und einrollen lässt und platzsparend an der Wand montiert werden kann.

Bitte lesen Sie vor der Montage und Inbetriebnahme diese Gebrauchsanleitung aufmerksam durch, um sich mit Ihrem neuen Gerät vertraut zu machen und maximale Betriebssicherheit zu erzielen. Besonders müssen die Sicherheitsbestimmungen berücksichtigt werden, um Unfälle und Schäden zu vermeiden. Wir empfehlen, die Anleitung zum späteren Nachlesen sorgfältig aufzubewahren.

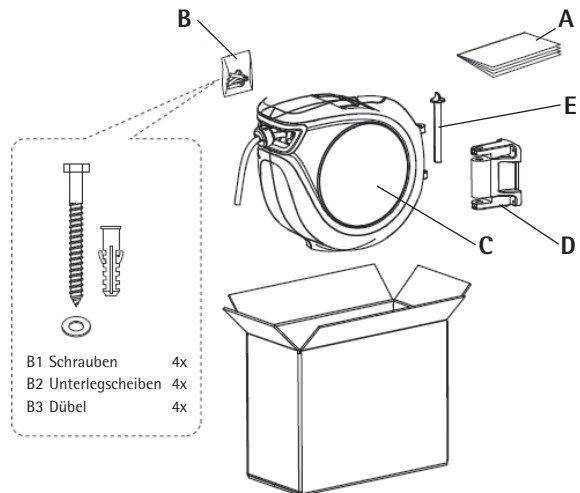


SPEZIELLE SICHERHEITSHINWEISE

- Nur an einen Wasserhahn mit einem Druck bis maximal 8 bar anschliessen.
- Wasserhahn immer zudreuen, wenn Sie den Schlauch nicht benutzen.
- Im Produkt ist eine gespannte Feder eingebaut, deshalb die Trommel bzw. das Gehäuse nicht auseinanderbauen.

LIEFERUMFANG

- A Bedienungsanleitung
- B Montageset:
4 Schrauben
4 Unterlegscheiben
4 Dübel
- C Trommel zum Aufrollen des Schlauchs
- D Wandhalterung
- E Befestigungsstift

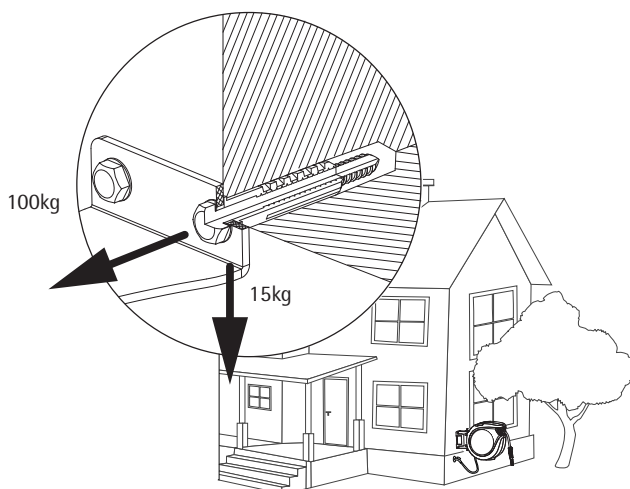


OPTIMALEN MONTAGESTANDORT WÄHLEN

Dieser Wandschlauch kann auf viele verschiedene Arten montiert werden. Dabei ist es aber wichtig, dass Sie den Montagestandort sorgfältig auswählen.

Der Standort sollte folgende Kriterien erfüllen:

1. Nahe am Einsatzbereich, an dem das Wasser benötigt wird. Bedenken Sie, dass der Wasserschlauch 20 m lang ist, er soll also so montiert werden, dass er die Einsatzbereiche leicht erreichen kann.
2. Nahe am Wasserhahn, an dem der Wasserschlauch angeschlossen werden soll. Der Einlass-Schlauch, der vom Wandschlauch zum Wasserhahn führt, ist 2 Meter lang.
3. Der Standort sollte keiner direkten Sonneneinstrahlung ausgesetzt sein.
4. Die Wand, an der der Wandschlauch montiert werden soll, muss das nachfolgend dargestellte Gewicht tragen können. Wenn Sie unsicher sind, fragen Sie einen Fachmann.



INSTALLATION DES WANDSCHLAUCHS



Warnung: Wenn der Wandschlauch nicht korrekt montiert wird, könnte er herunterfallen. Stellen Sie immer sicher, dass die Wand, an welcher er montiert werden soll, das oben dargestellte Gewicht tragen kann.



Wenn Sie Elektrowerkzeuge, z.B. eine Bohrmaschine, verwenden, sollten Sie eine Schutzbrille tragen, um Ihre Augen zu schützen.



Warnung: Vergewissern Sie sich vor der Montage und dem Bohren, dass sich an der Stelle, an der Sie bohren, keine Strom- oder Rohrleitungen in der Wand befinden.

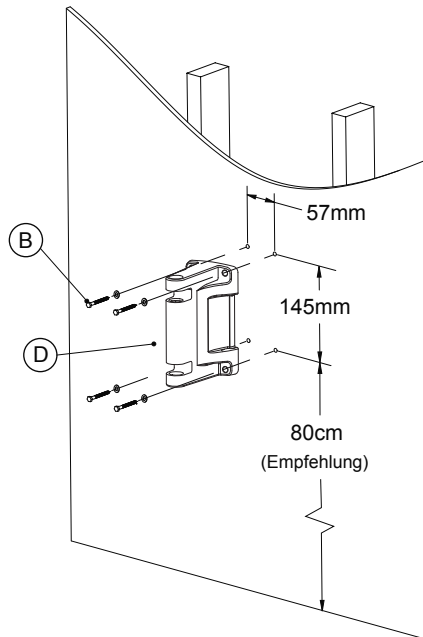
MONTAGE AUF HOLZWAND

Empfohlenes Werkzeug:

- Klebeband
- Wasserwaage
- Elektro-Bohrmaschine
- Bohrer: \varnothing 3mm
- Philips Kreuzschraubendreher

Montage-Schritte:

1. Suchen Sie den Balken bzw. Ständer, an welchem die Holzwand befestigt ist und markieren Sie die Stelle.
2. Markieren Sie mit einem Stift die Position der Bohrlöcher an der passenden Stelle.
3. Prüfen Sie mit der Wasserwaage die Lochmitten und stellen Sie sicher, dass sie lotrecht sind.
4. Bohren Sie vier Löcher mit einem \varnothing 3 mm Bohrer in die Wand.
5. Legen Sie die Wandhalterung an und montieren Sie sie mit den vier Unterlegscheiben und den Schrauben mithilfe des Schraubenziehers an die Wand.
6. Hängen Sie den Wandschlauch an die Wandhalterung und sichern Sie ihn durch Einstecken des Befestigungsstift (E).
7. Verbinden Sie den Einlass-Schlauch mit dem Wasserhahn.



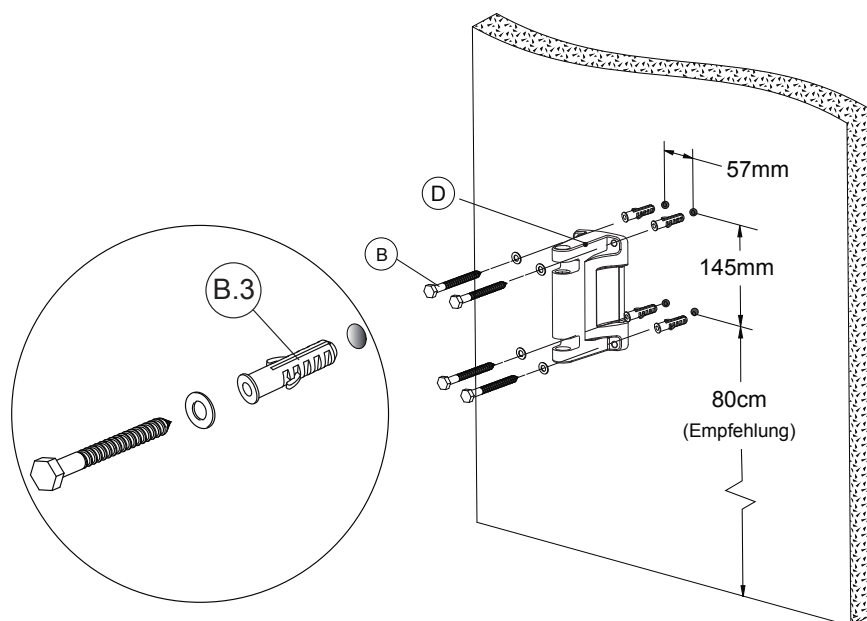
MONTAGE AUF MAUERWERK

Empfohlenes Werkzeug:

- Klebeband
- Wasserwaage
- Elektro-Bohrmaschine
- Bohrer: \varnothing 10mm
- Philips Kreuzschraubendreher

Montage-Schritte:

1. Markieren Sie die Position der Bohrlöcher in der richtigen Höhe. Achten Sie darauf, dass sich keine Rohre oder Kabel an dieser Stelle in der Mauer befinden.
2. Prüfen Sie mit der Wasserwaage die Lochmitten und stellen Sie sicher, dass sie lotrecht sind.
3. Bohren Sie die vier Löcher mit einem \varnothing 10 mm Bohrer in die Wand.
4. Schlagen Sie die 4 Dübel mit einem Hammer in die Löcher.
5. Legen Sie die Wandhalterung an und montieren Sie sie mit den 4 Unterlegscheiben und den Schrauben an der Wand, achten Sie dabei darauf, dass die Schrauben in die Dübel gedreht werden.
6. Hängen Sie den Wandschlauch an die Wandhalterung und sichern Sie ihn durch Einstecken des Befestigungsstiftes (E).
7. Verbinden Sie den Einlass-Schlauch mit dem Wasserhahn.

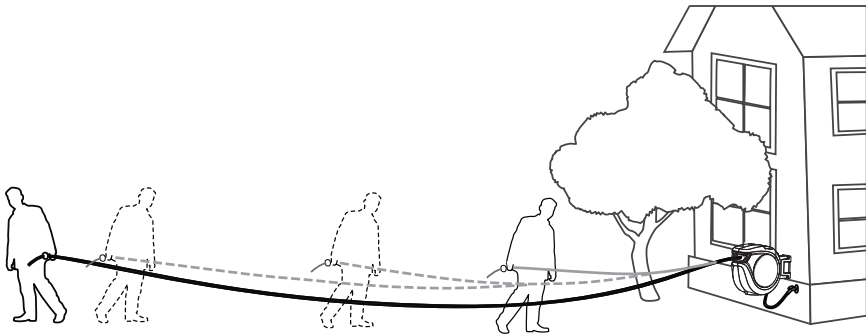


INBETRIEBNAHME



Warnung:

- Halten Sie den Schlauch so lange fest, bis er vollständig in der Trommel aufgerollt ist.
 - Das gelbe Band markiert das Ende des Schlauchs, die maximale Länge ist dann herausgezogen. Schlauch nicht weiter herausziehen!
 - Drehen Sie immer den Wasserhahn zu, wenn der Schlauch nicht benutzt wird.
 - Führen Sie den Schlauch während des Aufrollens immer mit der Hand, sonst könnte er sich unkontrolliert aufwickeln und Verletzungen oder Schäden verursachen.
1. Ziehen Sie den Schlauch auf die gewünschte Länge heraus. Der Schlauch rastet automatisch ein.
 2. Zum Entriegeln und Einrollen, kurz am Schlauch ziehen. Nur wenn Sie den Schlauch über 10 cm herausziehen, kann er sich wieder verriegeln.
 3. Um Verletzungen und Schäden an Gegenständen zu vermeiden, sollten Sie den Schlauch immer festhalten, während er sich aufrollt.
 4. Sollte sich der Schlauch verheddern und nicht aufrollen lassen, ziehen Sie den Schlauch langsam über den verhedderten Abschnitte hinaus aus der Trommel und lassen ihn dann langsam aufrollen, während Sie ihn zurück in die Schlauchtrommel führen. Achten Sie immer darauf, dass der Schlauch sauber und nicht verdreht ist.



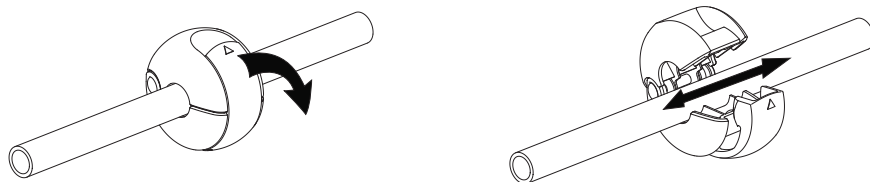
STOPPKUGEL ANBRINGEN

Die Stoppkugel kann so positioniert werden, dass der Schlauch immer in Reichweite ist.

1. Ziehen Sie den Schlauch bis zur gewünschten Länge heraus und prüfen Sie, dass der Schlauch eingerastet und somit verriegelt ist (damit er sich nicht mehr einrollt).
2. Öffnen Sie die Lasche an der Stoppkugel und positionieren Sie sie an der gewünschten Stelle.
3. Schliessen Sie die Lasche wieder.

Achtung:

Stets darauf achten, dass der Schlauch verriegelt ist, bevor Sie die Stoppkugel entfernen und dass die Stoppkugel positioniert ist, bevor der Schlauch wieder entriegelt wird.



PFLEGE UND WARTUNG

Ihr Wandschlauch ist aus hochwertigen Materialien hergestellt. Trotzdem kann es im Laufe der Zeit zu Abnutzungserscheinungen kommen. Überprüfen Sie deshalb den Schlauch und die Schlauchtrommel regelmässig. Verwenden Sie das Produkt nicht mehr, wenn Risse oder Blasen sichtbar sind.



Im Produkt ist eine gespannte Feder eingebaut, deshalb das Gehäuse nicht auseinanderbauen.

1. Schlauch immer sauber halten. Sollte der Schlauch schmutzig werden, reinigen Sie ihn mit einem feuchten Tuch, während Sie ihn aufrollen.
2. Verdrehen Sie den Schlauch nicht.
3. Montieren Sie die Schlauchtrommel an einem geschützten Ort, um die Funktionsfähigkeit des Wandschlauchs so lange wie möglich zu garantieren.
4. Der Schlauch sollte nicht mit ätzenden Chemikalien oder Flüssigkeiten in Kontakt kommen.
5. Rollen Sie den Schlauch immer ein, wenn er nicht benutzt wird.

ENTSORGUNG · GARANTIE

■ ENTSORGUNG

- Ausgediente Geräte müssen unbrauchbar gemacht werden und dürfen nicht im Hausmüll entsorgt werden. Bitte bringen Sie Ihr Gerät in die nächste Wertstoff-Sammlung, damit recyclebares Material wieder verwendet wird und Ihr Gerät einer umweltgerechten Entsorgung zugeführt wird.

■ GARANTIE

- Das Gerät hat zwei Jahre Garantie ab Verkaufsdatum. (Rechnung aufbewahren!)
- Schäden, die von falschem Gebrauch herrühren, fallen nicht unter die Garantieansprüche.

TECHNISCHE DATEN

Modell	Tedura Wandschlauch, 20 m
Art.-Nr.	241016
Schlauchdurchmesser	11 mm (1/2")
Einlass-Schlauchlänge	2 m
Auslass-Schlauchlänge	20 m
max. Betriebsdruck	8 bar
Gewicht	6.5 kg
Erfüllt EU-Vorschriften	Ja
Produkt-Garantie	2 Jahre

Technische Änderungen vorbehalten.

SOMMAIRE

- 12 Consignes de sécurité spéciales
- 12 Contenu
- 13 Sélectionner le lieu idéal pour le montage
- 13 Installation du dévidoir
- 14 Montage sur un mur en bois
- 15 Montage sur un mur de maçonnerie
- 16 Mise en service
- 17 Montage d'une butée de blocage
- 17 Entretien et maintenance
- 18 Mise au rebut et garantie
- 18 Caractéristiques techniques

Chère cliente, cher client

Nous vous félicitons pour l'achat de ce dévidoir mural pratique de 20 mètres, qui se laisse facilement enrouler et dérouler et peut être monté sur un mur pour gagner de la place.

Veuillez lire attentivement ce mode d'emploi avant le montage et la mise en service, pour vous familiariser avec cet appareil et obtenir une sécurité de fonctionnement optimale. Prenez particulièrement compte les directives de sécurité, pour éviter des accidents et dommages. Nous recommandons de conserver soigneusement ce mode d'emploi pour une consultation ultérieure.

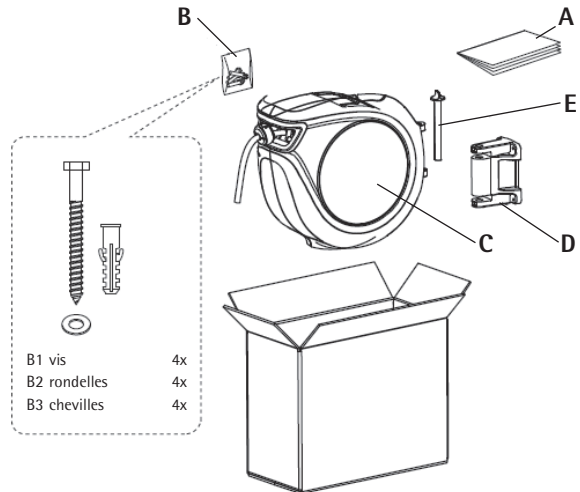


CONSIGNES DE SECURITE SPECIALES

- Branchez-le exclusivement à une arrivée d'eau dont la pression est de maximum 8 bar.
- Fermez toujours l'arrivée d'eau lorsque vous n'utilisez pas le tuyau.
- Un ressort sous tension est intégré dans le dévidoir, c'est pourquoi il est interdit de démonter le tambour et le boîtier.

CONTENU

- A Mode d'emploi
- B Kit de montage :
 - 4 vis
 - 4 rondelles
 - 4 chevilles
- C Tambour pour enrouler le tuyau
- D Support mural
- E Tige de fixation

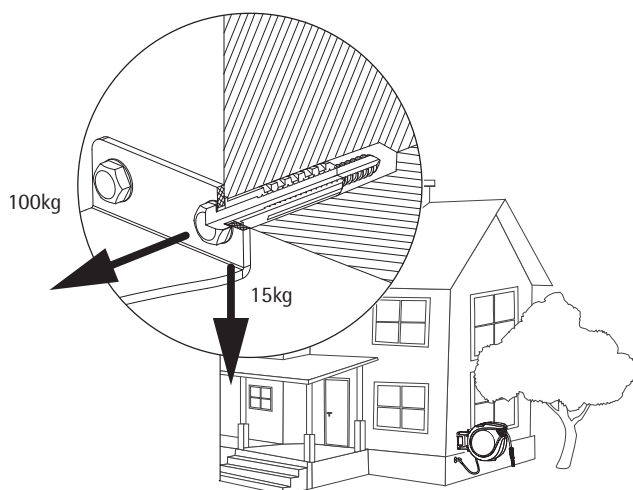


SELECTIONNER LE LIEU IDEAL POUR LE MONTAGE

Ce dévidoir peut être monté de diverses manières. Il est toutefois primordial de sélectionner soigneusement le lieu du montage.

Le lieu doit répondre aux critères suivants :

1. A proximité du lieu d'utilisation, où vous avez besoin d'eau. Prenez en considération que le tuyau mesure 20 mètres de long. Il doit être placé de telle manière qu'il puisse atteindre facilement tous les lieux d'utilisation.
2. A proximité de l'arrivée d'eau, à laquelle le tuyau doit être branché. Le tuyau de raccordement, qui raccorde le dévidoir à l'arrivée d'eau, mesure 2 mètres de long.
3. Le lieu ne doit pas être exposé directement aux rayons du soleil.
4. Le mur, sur lequel le dévidoir doit être monté, doit pouvoir porter le poids indiqué ci-dessous. Si vous avez des doutes, faites appel à un professionnel.



INSTALLATION DU DEVIDOIR



Avertissement : Si le dévidoir n'est pas correctement monté, il risque de tomber. Vérifiez toujours que le mur, sur lequel il doit être monté, peut porter le poids indiqué ci-dessus.



Si vous utilisez des appareils électriques, p.ex. une perceuse, nous vous recommandons de porter des lunettes de protection afin de protéger vos yeux.



Avertissement : Avant de monter le dévidoir et de percer le mur, vérifiez qu'il n'y ait pas de conduits électriques ou de tuyauteries dans le mur au niveau où vous voulez le percer.

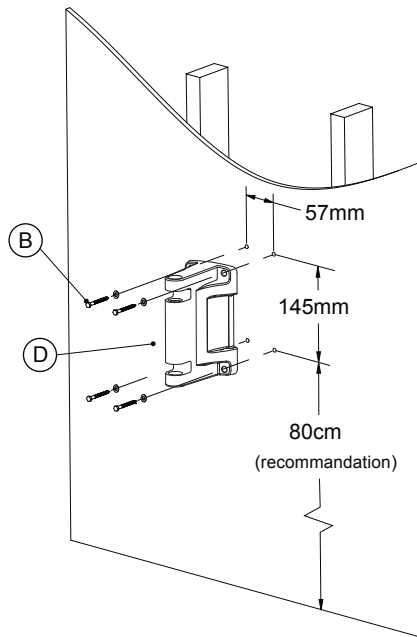
MONTAGE SUR UN MUR EN BOIS

Outillage recommandé :

- Ruban adhésif
- Niveau à bulle
- Perceuse électrique
- Mèche : \varnothing 3 mm
- Tournevis cruciforme Philips

Étapes de montage :

1. Recherchez la poutre sur laquelle le mur en bois est fixé et marquez-la.
2. Marquez avec un crayon la position des trous devant être percés à l'endroit approprié.
3. Vérifiez avec le niveau à bulle les centres des trous et vérifiez qu'ils sont d'aplomb.
4. Percez les quatre trous dans le mur avec une mèche d'un diamètre de 3 mm.
5. Placez le support mural et montez-le sur le mur avec les quatre rondelles et les vis ainsi que le tournevis.
6. Accrochez le dévidoir sur le support mural et fixez-le en insérant la tige de fixation (E).
7. Branchez le tuyau de raccordement à l'arrivée d'eau.



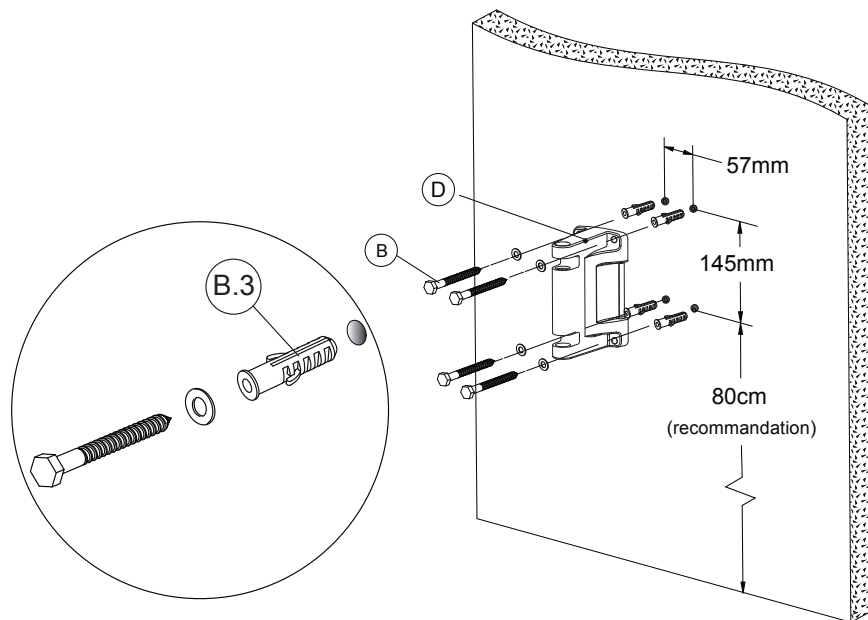
MONTAGE SUR UN MUR DE MACONNERIE

Outillage recommandé :

- Ruban adhésif
- Niveau à bulle
- Perceuse électrique
- Mèche : \varnothing 10 mm
- Tournevis cruciforme Philips

Étapes de montage :

1. Marquez la position des trous devant être percés à la hauteur souhaitée. Vérifiez qu'il n'y ait pas de tuyaux ou câbles à cet endroit dans le mur.
2. Vérifiez avec le niveau à bulle les centres des trous et vérifiez qu'ils sont d'aplomb.
3. Percez les quatre trous dans le mur avec une mèche d'un diamètre de 10 mm.
4. Insérez les 4 chevilles dans les trous avec un marteau.
5. Placez le support mural et montez-le sur le mur avec les quatre rondelles et les vis. Prenez soin que les vis tournent bien dans les chevilles.
6. Accrochez le dévidoir sur le support mural et fixez-le en insérant la tige de fixation (E).
7. Branchez le tuyau de raccordement à l'arrivée d'eau.

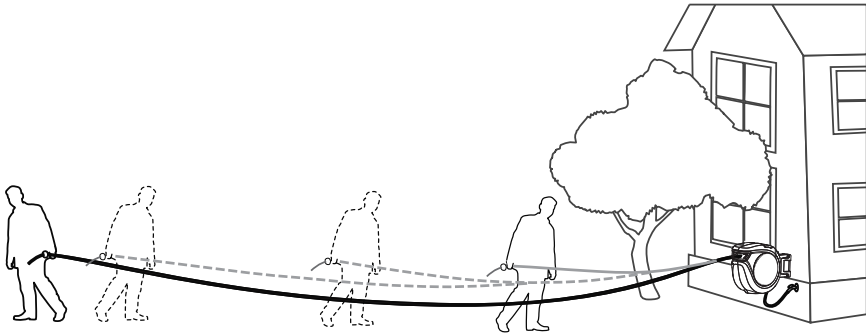


MISE EN SERVICE



Avertissement :

- Tenez le tuyau jusqu'à ce qu'il se déroule complètement du tambour.
 - La bande jaune indique la fin du tuyau, la longueur maximale est alors déroulée. Ne tirez plus sur le tuyau !
 - Fermez toujours l'arrivée d'eau lorsque vous n'utilisez pas le tuyau.
 - Guidez toujours le tuyau avec votre main lorsque vous l'enroulez ou le déroulez, sinon il risquerait de s'enrouler ou de se dérouler de manière incontrôlée et être la cause de blessures ou d'endommagements.
1. Déroulez le tuyau sur la longueur souhaitée. Le tuyau s'enclenche alors automatiquement.
 2. Pour le déverrouiller et l'enrouler, tirez légèrement sur le tuyau. Le tuyau ne peut être à nouveau verrouillé que s'il est déroulé sur au moins 10 cm.
 3. Afin d'éviter toute blessure ou endommagement d'objets, nous vous recommandons de toujours bien tenir le tuyau lorsqu'il se déroule ou s'enroule.
 4. Si le tuyau s'emmêle et ne se laisse pas enrouler, tirez lentement sur le tuyau hors du tambour au-delà de la partie qui s'est emmêlée puis laissez-le s'enrouler lentement tout en le guidant dans le tambour. Prenez toujours soin que le tuyau soit propre et ne soit pas tordu.



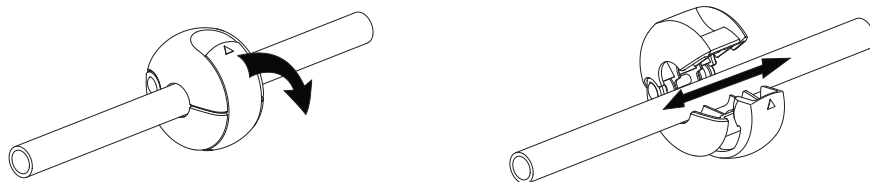
MONTAGE D'UNE BUTÉE DE BLOCAGE

La butée de blocage peut être positionnée de manière que le tuyau soit toujours à portée de mains.

1. Déroulez le tuyau jusqu'à la longueur souhaitée et vérifiez qu'il s'enclenche et soit ainsi verrouillé (afin qu'il ne s'enroule plus).
2. Ouvrez la languette de la butée de blocage et positionnez-la au niveau souhaité.
3. Refermez à nouveau la languette.

Attention:

Vérifiez toujours que le tuyau soit verrouillé avant de retirer la butée de blocage et que celle-ci soit bien positionnée avant de déverrouiller à nouveau le tuyau.



ENTRETIEN ET MAINTENANCE

Votre dévidoir est fabriqué avec des matériaux de haute qualité. Des signes d'usure peuvent quand même apparaître au bout d'un certain temps. C'est pourquoi vous devez vérifier régulièrement le bon état du tuyau et du tambour. N'utilisez plus le produit si des fissures ou cloques sont apparentes.



Un ressort sous tension est intégré dans le dévidoir, c'est pourquoi il est interdit de démonter le boîtier.

1. Maintenez le tuyau toujours propre. Si le tuyau est sale, nettoyez-le avec un chiffon humide lorsqu'il est déroulé.
2. Ne tordez pas le tuyau.
3. Montez le tambour dans un endroit protégé, afin de garantir le bon fonctionnement du dévidoir le plus longtemps possible.
4. Le tuyau ne doit pas entrer en contact avec des liquides ou produits chimiques corrosifs.
5. Enroulez toujours le tuyau lorsque vous ne l'utilisez pas.

MISE AU REBUT ET GARANTIE

■ MISE AU REBUT

- Les appareils en fin de vie doivent être rendus inutilisables et ne doivent pas être jetés avec les ordures ménagères. Veuillez rapporter votre appareil dans le centre de tri le plus proche pour que les matériaux recyclables puissent être réutilisés et que votre appareil puisse être mis au rebut en respectant l'environnement.

■ GARANTIE

- L'appareil a une garantie de deux ans à partir de la date d'achat (conservez la facture !)
- Les dommages étant causés par une mauvaise manipulation ne sont pas couverts par la garantie.

CARACTERISTIQUES TECHNIQUES

Modèle	Dévidoir mural automatique Tedura, 20 m
No. d'article	241016
Diamètre du tuyau	11 mm (1/2")
Tuyau de raccordement	2 m
Tuyau d'arrosage	20 m
Pression max. de fonctionnement	8 bar
Poids	6.5 kg
Répond aux normes UE	oui
Garantie produit	2 ans

Sous réserve de modifications techniques.

