



Rucksack-Akku-Staubsauger

Aspirateur dorsal sans fil

Art.-Nr. 248102



BETRIEBSANLEITUNG

MODE D'EMPLOI

CH-IMPORTEUR: MAX TRADA AG · CHURERSTRASSE 82 · CH-8808 PFÄFFIKON / SZ

03 – 20 BETRIEBSANLEITUNG

21 – 39 MODE D'EMPLOI

INHALTSVERZEICHNIS

- 4 Gerätebeschreibung
- 6 Akku und Ladegerät
- 9 Montage des Geräts
- 12 Gerät in Betrieb nehmen
- 13 Staubbehälter leeren/Gerät reinigen
- 15 Lagerung
- 16 Problembhebung
- 17 Wichtige Sicherheitshinweise
- 19 Entsorgung und Garantie
- 20 Technische Daten

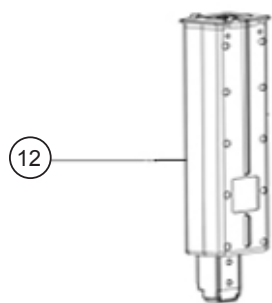
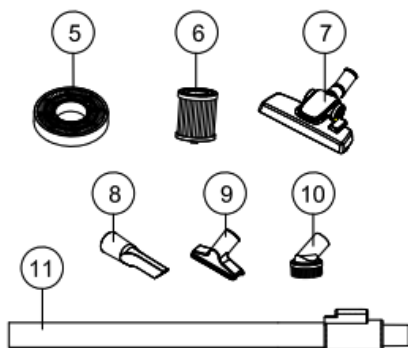
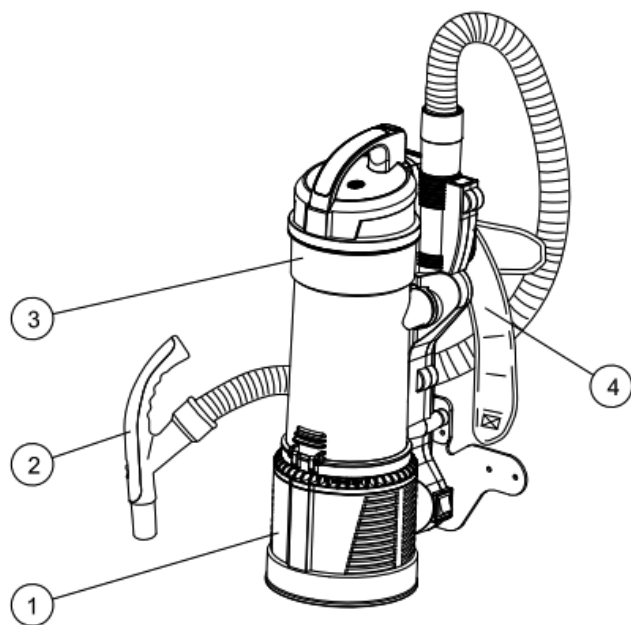
Sehr geehrte Kundin, sehr geehrter Kunde

Wir gratulieren Ihnen zum Kauf dieses praktischen Rucksacksaugers mit Akkubetrieb, mit dem Sie kabellos Ihre Böden und Möbel saugen können. Der Staub wird im Saugbehälter, ohne Staubbeutel, eingesaugt, die praktischen Schultergurte erlauben Ihnen eine grosse Bewegungsfreiheit.

Bitte lesen Sie vor der Montage und Inbetriebnahme diese Gebrauchsanleitung aufmerksam durch, um sich mit Ihrem neuen Gerät vertraut zu machen und maximale Betriebssicherheit zu erzielen. Besonders müssen die Sicherheitsbestimmungen berücksichtigt werden, um Unfälle und Schäden zu vermeiden. Wir empfehlen, die Anleitung zum späteren Nachlesen sorgfältig aufzubewahren.

GERÄTEBESCHREIBUNG

- 1 Motoreinheit
- 2 Saugschlauch mit Griff und Anschluss zum Teleskoprohr/zu den Düsen
- 3 Staubbehälter
- 4 Schulter-Tragegurte
- 5 HEPA Auslass-Filter
- 6 HEPA-Lufteinlassfilter
- 7 Bodendüse
- 8 Fugendüse
- 9 Polster-Tierhaarbürste
- 10 Staubbürste
- 11 Teleskoprohr
- 12 Akku
- 13 Ladegerät



AKKU UND LADEGERÄT

■ SPEZIELLE SICHERHEITSHINWEISE FÜR DAS LADEGERÄT

- Nur mitgeliefertes Ladegerät zum Laden des mitgelieferten Lithium-Ionen-Akkus benutzen.
- Benutzen Sie das Ladegerät nur in trockenen Räumen, Ladegerät vor Feuchtigkeit und Nässe schützen, ebenso vor Hitze, Feuer und Chemikalien. Während des Ladens sollte das Ladegerät nicht auf brennbaren oder empfindlichen Materialien wie z.B. Zeitungen oder Textilien stehen, da es heiss wird.
- Ziehen Sie nur am Netzstecker, um das Ladegerät vom Stromkreis zu trennen, ziehen Sie nie am Kabel.
- Ladegerät von Wärmequellen entfernt lagern.
- Sollten Sie Schäden am Netzkabel, am Netzstecker oder am Ladegerät selbst bemerken, benutzen Sie das Ladegerät nicht. Öffnen Sie nie selbst das Gehäuse des Ladegeräts.
- Keine metallischen Objekte wie Münzen, Schrauben etc. in der Nähe des Ladegeräts lagern. Kurzschluss kann Funken und Brände verursachen.
- Ladegerät und Netzadapter nie mit nassen oder feuchten Händen berühren.

■ SPEZIELLE SICHERHEITSHINWEISE FÜR DEN LITHIUM-IONEN-AKKU

- Der Akku muss vor der ersten Inbetriebnahme wie in dieser Anleitung beschrieben aufgeladen werden.
- Schliessen Sie den Akku nicht an den Stromkreis an, wenn er nass oder feucht geworden ist.
- Verwenden Sie für diesen Staubsauger nur den dafür vorgesehenen, mitgelieferten Akku-Typ. Die Verwendung von anderen Akku-Typen kann zu Brandgefahr führen.
- Akku nur in trockenen Räumen laden, benutzen und aufbewahren.
- Akku nur mit mitgeliefertem Ladegerät laden.
- Nur trockenen und sauberen Akku laden.

⚠ FEUERGEFAHR:

- Laden oder benutzen Sie den Akku niemals neben ätzenden oder entflammenden Materialien
- Benutzen und laden Sie den Akku bei einer Umgebungstemperatur von 10°C bis 40°C. Ideal für eine lange Lebensdauer ist eine Umgebungstemperatur von 18°C bis 24°C. Sollten Sie das Gerät länger eingesetzt haben, lassen Sie es erst abkühlen, bevor Sie den Akku laden.

⚠ EXPLOSIONSGEFAHR:

- Akku nicht werfen, stossen oder fallen lassen. Akku nicht mehr benutzen, wenn er einen Schlag abbekommen hat. In diesem Fall Akku sofort umweltfreundlich entsorgen.
- Akku von offenen Flammen und Sonneneinstrahlung fernhalten. Deshalb nie an heißen Tagen im Auto liegen lassen oder neben dem Akku oder dem Ladegerät rauchen.
- Akku niemals ins Feuer werfen, auch nicht, wenn er nicht mehr funktioniert. Akku und Ladegerät immer umweltfreundlich entsorgen.

⚠ KURZSCHLUSS-GEFAHR:

- Bei Transport, Lagerung oder Entsorgung, legen Sie den Akku in eine Plastiktüte oder einen Karton oder kleben Sie die Kontakte mit einem Klebeband ab.
- Keine metallischen Objekte wie Münzen, Schrauben etc. in der Nähe des Akkus lagern. Kurzschluss kann Funken und Feuer verursachen.
- Akku niemals öffnen.
- Niemals die Akku-Enden mit Metall und/oder Körperteilen berühren.

⚠ GEFAHR VON VERÄTZUNGEN:

- Sollte Akku-Flüssigkeit austreten bzw. mit der Haut in Kontakt kommen, diese sofort mit Wasser und Seife abwaschen und die Stelle mit Zitronensaft oder Essig neutralisieren.
- Sollte Akku-Flüssigkeit in die Augen gelangen, Augen für 10 Minuten mit Wasser spülen und sofort medizinische Hilfe in Anspruch nehmen. Akku-Flüssigkeit ist giftig, wenn sie verschluckt wird!
- Bei unsachgemäßem Gebrauch bzw. wenn der Akku beschädigt ist, können Dämpfe austreten, welche die Atemwege reizen können. Achten Sie auf eine gute Durchlüftung.

⚠ ALLGEMEIN GILT:

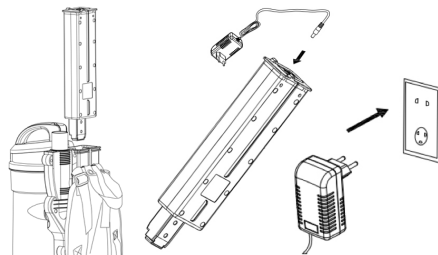
- Wenn Sie Einstellungen oder Montagearbeiten am Gerät vornehmen, oder es warten, reinigen oder lagern, immer Akku aus dem Gerät nehmen, um ein versehentliches Starten zu vermeiden.
- Zum Reinigen des Akkus nur ein trockenes Tuch verwenden. Niemals Benzin oder ätzende Reinigungsmittel verwenden. Akku frei von Öl und Schmiermitteln halten.
- Akku immer von Kindern fernhalten.
- Bei Nichtgebrauch ist es empfehlenswert, den Akku trotzdem alle drei Monate erneut zu laden, um eine komplette Entladung zu verhindern.

■ AKKU LADEN**Beachten Sie beim Laden:**

- Rund um den Akku und das Ladegerät 15-20 cm Abstand zum nächsten Gegenstand einhalten, damit die Luft zirkulieren kann.
- Zum Laden muss der Akku aus dem Gerät genommen werden.
- Um den Akku komplett zu laden, benötigt er ca. 8 Stunden. Danach können Sie mit dem Akku ca. 30 Minuten saugen.

Hinweis:

- Ihr hochwertiger Lithium-Polymer-Akku verliert nicht langsam an Energie, sondern er bleibt kraftvoll und saugt zuverlässig, bis der Akku leer ist. Sobald der Akku sich ausschaltet, muss er geladen werden. Sie können den Akku aber auch jederzeit laden, es ist nicht nötig zu warten, bis er komplett leer ist.
- Nehmen Sie den Akku aus dem Gerät:
 - Prüfen Sie, dass das Gerät ausgeschaltet ist – der EIN/AUS-Schalter befindet sich in der OFF-Position.
 - Entriegeln Sie den Akku von dem Sauger, indem Sie den Metallgriff am Akku hochziehen und den Akku aus dem Staubsauger ziehen.
 - Stecken Sie den Anschlussstecker des Ladekabels in die Buchse am Akku.
 - Stecken Sie den Netzadapter in eine passende Steckdose.
 - Laden Sie den Akku ca. 8 Stunden, sodass er voll geladen ist. Der Akku wird während des Ladevorgangs warm, dies ist normal.



- Wenn das Licht am Ladegerät erlischt, ziehen Sie den Stecker aus dem Akku und trennen den Netzadapter von der Steckdose.
- Wenn das Gerät komplett montiert ist, legen Sie den Akku wieder in den Staubsauger ein, achten Sie darauf, dass er bis zum Anschlag nach unten gleitet.

Wichtig:

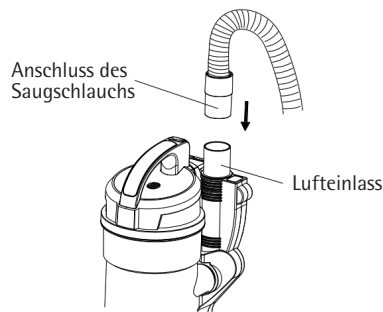
- Wenn das Ladelicht am Ladegerät nicht mehr leuchtet, sollten Sie den Akku wieder vom Ladegerät trennen, denn dann ist er voll geladen und Sie vermeiden Schäden am Akku. Laden Sie immer nur den mitgelieferten Akku mit diesem Ladegerät.

MONTAGE DES GERÄTS

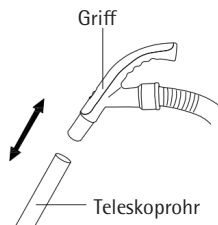
- **Achtung:** Das Gerät muss immer ausgeschaltet und der Akku entnommen sein, wenn Sie den Staubbehälter entfernen, die Filter reinigen oder eine andere Wartungsarbeit durchführen.

■ SAUGSCHLAUCH AN MOTOREINHEIT MONTIEREN

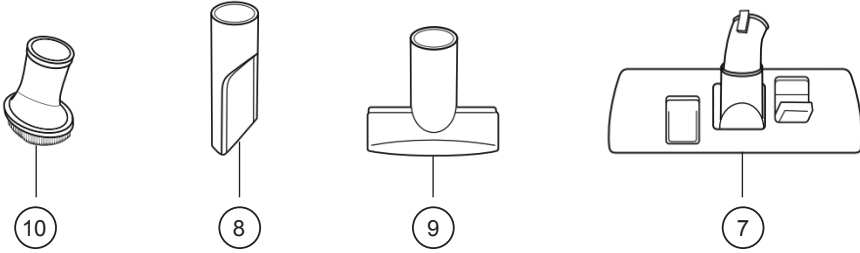
1. Stecken Sie das Ende des Saugschlauchs in den Lufteinlass an der Motoreinheit.



- Um den Saugschlauch wieder von der Motoreinheit zu trennen, entnehmen Sie vorher den Akku und ziehen Sie den Saugschlauch aus dem Lufteinlass.
2. Stecken Sie den Griff des Saugschlauchs in das Teleskoprohr. Sie können die kleinen Düsen und Bürsten aber auch direkt auf den Saugschlauchgriff stecken.



■ BESCHREIBUNG DER BÜRSTEN UND DÜSEN



Staubbürste (10)

- Die Staubbürste können Sie für alle Möbelstücke verwenden.

Fugendüse (8)

- Die Fugendüse eignet sich für Heizkörper, Ecken, Ritze, Fussleisten und zum Saugen von Polsterritzen.

Polster-Tierhaarbürste (9)

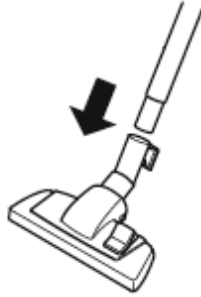
- Mit dieser Bürste können Sie Tierhaare von Polstermöbeln oder anderen, unempfindlichen Oberflächen saugen.
- **Achtung:**
 - Diese Bürste eignet sich nicht zum Bürsten von Haustieren!
 - Diese Bürste nicht auf empfindlichen oder gewebten Stoffen verwenden, die sich verheddern oder Fäden ziehen können.
 - Diese Bürste nicht auf Holzoberflächen verwenden, diese könnten verkratzt werden. Prüfen Sie immer erst an einer verdeckten Stelle, ob sich die Bürste für die jeweilige Oberfläche eignet.

Bodendüse (7)

- Diese praktische Bodendüse kann dank des Fusshebels problemlos den Borstenkranz einziehen oder ausfahren. Somit können Sie je nach Boden die richtige Einstellung vornehmen: Für Hartböden Borstenkranz herausstellen, für Teppiche Borstenkranz einziehen.

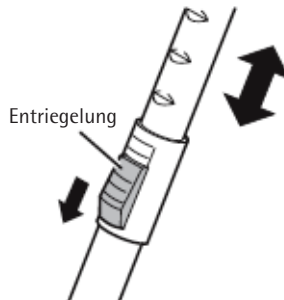
■ **BODENDÜSE MONTIEREN**

- Stecken Sie das untere Ende des Teleskoprohres in die Bodendüse.



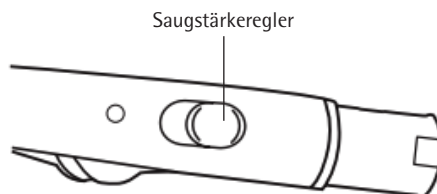
Länge des Teleskoprohres einstellen

Drücken Sie den Entriegelungsdrücker am unteren Teleskoprohr nach unten, und Sie können das innere Teleskoprohr auf die gewünschte Länge herausziehen. Wenn Sie den Entriegelungsdrücker loslassen und noch leicht das innere Teleskoprohr weiter bewegen, rastet es hörbar ein.



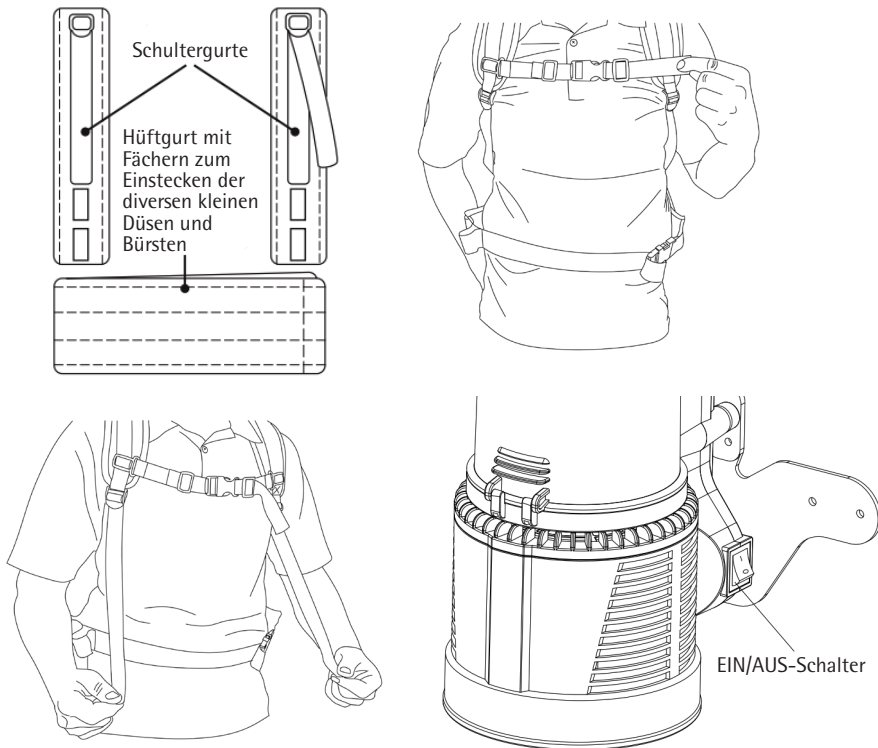
Saugstärke regulieren

Am Saugschlauch-Ende finden Sie den Saugstärken-Regler. Sie können die Luftöffnung am Schlauch damit öffnen oder schliessen. Wenn sie geöffnet ist, haben Sie weniger Saugstärke (ideal bei Polstermöbel und Vorhängen), wenn die Öffnung geschlossen ist, ist die Saugstärke höher (ideal bei Teppichen).



GERÄT IN BETRIEB NEHMEN

- Wenn Ihr Staubsauger fertig montiert ist und die richtige Bürste/Düse aufgesteckt ist, können Sie den Staubsauger mit Hilfe der beiden Schultergurte um Ihre Schultern legen und mit den Brust- und Hüftgurten festziehen, sodass der Staubsauger fest am Körper sitzt.
- **Achtung:** Wenn die Brust- und Hüftgurte nicht geschlossen und festgezogen sind, besteht das Risiko, dass der Staubsauger von Ihren Schultern rutscht und zu Boden fällt.
- In den Hüftgurt finden Sie Fächer für die diversen kleinen Düsen und Bürsten, sodass diese immer zur Hand sind.
- Sie können den Staubsauger jetzt bequem mit dem EIN/AUS-Schalter seitlich an der Motoreinheit einschalten und zu saugen beginnen.



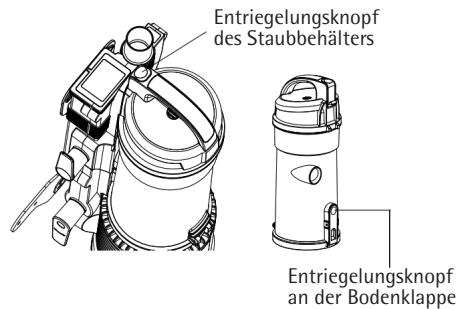
STAUBBEHÄLTER LEEREN / GERÄT REINIGEN

Nicht vergessen:

Gerät immer ausschalten und Akku entnehmen, bevor Sie Teile vom Gerät entfernen oder das Gerät reinigen.

■ STAUBBEHÄLTER LEEREN

- Sobald der eingesaugte Staub im Staubbehälter die MAX-Markierung (ausßen am Gerät) erreicht oder wenn die Saugleistung nachlässt, sollten Sie den Staubbehälter leeren. Gehen Sie dazu wie folgt vor:
3. Schalten Sie den EIN/AUS-Schalter in die OFF-Position.
 4. Entnehmen Sie den Akku.
 5. Drücken Sie den Entriegelungsknopf am Staubbehältergriff und ziehen Sie den Staubbehälter aus dem Gerät.
 6. Halten Sie den Staubbehälter dicht über einen Abfalleimer oder einen Abfallsack, damit sich der Staub nicht wieder verteilt, und drücken Sie den Entriegelungsknopf an der Bodenklappe des Behälters.
 7. Entleeren Sie den Inhalt komplett und wischen Sie bei Bedarf mit einem leicht feuchten Tuch oder einem Küchenpapier das Behälterinnere.

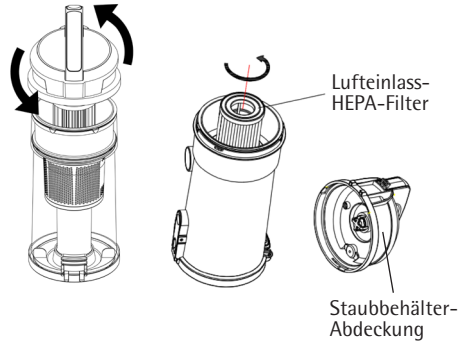


■ BEIDE HEPA-FILTER REINIGEN

- Das Gerät verfügt über 2 HEPA-Filter. Einer befindet sich im Staubbehälter (Luftelass-HEPA-Filter), einer in der Motoreinheit unterhalb des Staubbehälters (Luftauslass-HEPA-Filter).
- Die Filter müssen immer spätestens dann gereinigt werden, wenn die Saugleistung nachlässt.

■ LUFTEINLASS-HEPA-FILTER REINIGEN

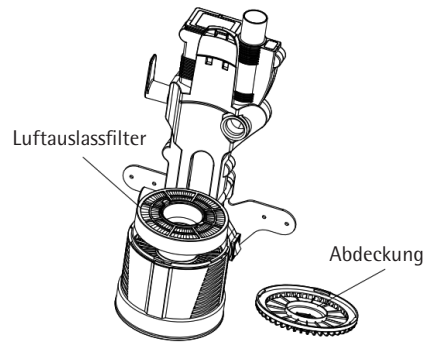
- Entnehmen Sie den Staubbehälter wie zuvor beschrieben, vergessen Sie nicht vorher das Gerät auszuschalten und den Akku zu entnehmen.
- Drehen Sie die Staubbehälter-Abdeckung im Gegenuhrzeigersinn und heben Sie sie ab.
- Drehen Sie nun auch das Oberteil des HEPA-Filters im Gegenuhrzeigersinn und ziehen Sie den Filter aus dem Staubbehälter.



- Entfernen Sie den Schmutz vom HEPA-Filter mit einer weichen Bürste oder einem trockenen Tuch. Sollte der Filter sehr verschmutzt sein, können Sie ihn auch unter handwarmem Wasser auswaschen. Danach komplett trocknen lassen. Erst wenn der HEPA-Filter komplett trocken ist, darf er wieder in dem Staubbehälter festgedreht werden. Danach die Abdeckung wieder festdrehen.

■ LUFTAUSLASS-HEPA-FILTER REINIGEN

- Wenn der Staubbehälter aus dem Gerät genommen ist, kann auch der Luftauslass-Filter entnommen und gereinigt werden.
 - Öffnen Sie die Abdeckung des Luftauslassfilters, indem Sie sie im Gegenuhrzeigersinn abdrehen.
 - Nehmen Sie den Luftauslassfilter aus dem Gerät.
 - Entfernen Sie den Schmutz vom HEPA-Filter mit einer weichen Bürste oder einem trockenen Tuch. Sollte der Filter sehr verschmutzt sein, können Sie ihn auch unter handwarmem Wasser auswaschen. Danach komplett trocknen lassen. Erst wenn der HEPA-Filter komplett trocken ist, darf er wieder in der Motoreinheit eingelegt werden. Drehen Sie den Deckel wieder darüber fest.



■ GEHÄUSE REINIGEN

- Auch hier gilt: Vor der Reinigung Gerät ausschalten und Akku entnehmen.

Achtung: Benutzen Sie zur Reinigung generell keine aggressiven Reinigungsmittel, kratzende Schwämme oder Alkohol.

- Halten Sie generell die Luftöffnung frei von Staub und Fusseln, damit der Motor nicht überhitzt. Wir empfehlen, das Gerät regelmässig nach der Benutzung zu reinigen. Benutzen Sie dazu ein leicht feuchtes Tuch.

LAGERUNG

- Reinigen Sie das Gerät wie beschrieben. Lagern Sie saubere und trockene Gerät mit allem Zubehör an einem trockenen Platz, ausser Reichweite von Kindern.

WICHTIG: PERIODISCHES LADEN DES AKKUS

Um eine Tiefentladung zu verhindern, muss der Akku auch bei Nichtgebrauch alle 3 Monate aufgeladen werden. Ein Nichteinhalten dieses Vorgangs hat ein Erlöschen der Garantie des Akkus zur Folge. Ob ein Akku tiefentladen ist, kann von unserem technischen Dienst festgestellt werden.

PROBLEMBEHEBUNG

Achtung: Benutzen Sie das Gerät nicht, wenn es defekt ist. Bei Fragen wenden Sie sich an Ihre Verkaufsstelle.

Problem	mögliche Ursache	Lösung
Das Gerät lässt sich nicht einschalten.	<p>Der Akku ist leer.</p> <p>Der Akku steckt nicht korrekt in der Motoreinheit.</p> <p>Gerät ist nicht eingeschaltet.</p>	<p>Laden Sie den Akku wie beschrieben, dies dauert ca. 8 Stunden.</p> <p>Stecken Sie den Akku bis zum Anschlag in das Akkufach, beachten Sie die Führungsrillen, richten Sie diese aus und schieben Sie es ganz in das Fach, bis der obere Rand des Akkus mit dem Batteriefach abschliesst.</p> <p>Drücken Sie den Schalter in die ON-Position.</p>
Niedrige Saugleistung.	<p>Der Staubbehälter ist voll oder verstopft.</p> <p>Saugschlauch, Teleskoprohr oder die Düse ist verstopft.</p> <p>Staubbehälter ist nicht korrekt eingesetzt.</p> <p>Die Bodendüse hat den Borstenkranz ausgefahren/ eingefahren, und ist für den momentanen Bodenbelag falsch eingestellt.</p> <p>Die montierte Düse/Bürste funktioniert nicht für die zu saugende Fläche.</p> <p>Die Filter sind verschmutzt.</p>	<p>Leeren und reinigen Sie den Staubbehälter.</p> <p>Entfernen Sie die Blockade vom Saugschlauch, Teleskoprohr oder den Düsen, nehmen Sie bei Bedarf einen Holzstab zu Hilfe.</p> <p>Entnehmen Sie den Staubbehälter und setzen Sie ihn neu ein, sodass er einrastet.</p> <p>Fahren Sie bei Bedarf den Borstenkranz mit dem Fusshebel ein oder aus.</p> <p>Wählen Sie die passende Düse oder Bürste, je nach zu saugendem Objekt.</p> <p>Reinigen Sie die Filter.</p>

Problem	mögliche Ursache	Lösung
Der Staubsauger gibt unübliche Geräusche von sich oder ist lauter als normal.	Eine Düse/Bürste oder der Saugschlauch oder die Filter sind blockiert.	Beheben Sie die Blockade, verwenden Sie evtl. einen Holzstab.



WICHTIGE SICHERHEITSHINWEISE

Um Verletzungen durch Strom wie Stromschlag, Kurzschluss oder Brand zu vermeiden, bitten wir Sie, folgende Sicherheitsbestimmungen immer zu berücksichtigen:

- Achten Sie darauf, dass Sie die unter Spannung stehenden Teile nie berühren! Ein elektrischer Schlag kann zu schweren Verletzungen oder sogar zum Tod führen.
- Schliessen Sie das Ladegerät nur an eine Steckdose mit Wechselstrom mit einer Spannung von 230 V / 50 Hz an. Als Mindestabsicherung der Steckdose gilt 6 Am-père. Die Steckdose sollte mit einer Fehlerstromschutzschaltung gesichert sein. Bitte beachten Sie unbedingt die geltenden örtlichen Verordnungen und Vorschriften.
- Das Gerät darf niemals ohne Aufsicht betrieben oder zweckentfremdet werden. Nur mitgeliefertes Zubehör mit diesem Staubsauger verwenden.
- Saugen Sie mit diesem Gerät niemals entflammbare oder explosive Stoffe bzw. Flüssigkeiten oder Materialien, brennende Asche, Streichhölzer, Zigaretten oder gesundheitsschädlichen Staub.
- Niemals das Gerät abdecken während es in Betrieb ist.
- Gerät niemals in der Nähe von Wärmequellen wie Ofen, Herd, Heizungen oder von Wärme abgebenden Geräten lagern oder stellen. Gerät niemals in explosionsgefährdeten Räumen einsetzen. Akku vor Hitze schützen.
- Gerät niemals in der Nähe von Badewannen, Swimmingpools oder mit Wasser gefüllten Behältern stellen, wo die Gefahr besteht, dass es ins Wasser fallen könnte. Stromschlaggefahr!
- Staubsauger oder Ladegerät niemals in Wasser tauchen!
- Gerät nicht im Freien verwenden oder lagern. Den Staubsauger bzw. Akku niemals Feuchtigkeit bzw. Regen aussetzen.
- Das Gerät ist nicht zur gewerblichen Nutzung konzipiert.

- Gerät in sicherer Umgebung aufstellen, sodass es nicht umgestossen werden oder umkippen kann. Der Untergrund sollte eben und trocken sein. Besondere Vorsicht ist geboten, wenn Sie das Gerät auf Treppen benutzen.
- Elektrische Geräte sind kein Spielzeug für Kinder. Lassen Sie den Staubsauger niemals unbeaufsichtigt, wenn Kinder zugegen sind, oder stellen Sie ihn für Kinder unerreichbar auf. Auch mit dem Verpackungsmaterial sollten Kinder niemals spielen dürfen, es besteht Erstickungsgefahr durch Plastiktüten!
- Akkusauger, Akku und Ladegerät immer von Kindern unter 8 Jahren fernhalten.
- Personen mit eingeschränkten physischen, sensorischen oder geistigen Fähigkeiten sowie Kinder über 8 Jahren oder unwissende und unerfahrene Personen dürfen den Staubsauger nicht benutzen, ausser sie werden durch eine für ihre Sicherheit zuständige Person beaufsichtigt oder von dieser genau instruiert, wie das Gerät zu benutzen ist.
- Kinder unter 8 Jahren dürfen den Staubsauger nicht benutzen.
- Personen unter Alkohol- und Medikamenteneinfluss dürfen das Gerät nicht benutzen.
- Netzteile dürfen nie mit nassen Händen ein- oder ausgesteckt werden. Auch das Gerät darf nie mit nassen oder feuchten Händen benutzt werden. Ziehen Sie nie am Kabel, um das Ladegerät vom Netz zu trennen, sondern immer am Netzstecker.
- Gerät nur mit mitgeliefertem Akku benutzen, bei einem anderen Akku könnte das Gerät beschädigt oder Sie selbst verletzt werden.
- Niemals den Akku mit nassen Händen aus dem Gerät nehmen oder einlegen.
- Für Reparaturen Gerät immer zu Ihrer Verkaufsstelle bringen und ausschliesslich Originalersatzteile verwenden. Niemals fest installierte Abdeckungen entfernen oder Reparaturen selbst vornehmen! Stromschlag-Gefahr!
- Gerät nur mit einwandfreiem Ladegerät-Stromkabel und -Netzstecker benutzen und dieses vor Feuchtigkeit schützen. Sollte das Gerät nicht richtig funktionieren, beschädigt oder nass geworden sein, nehmen Sie dieses auf keinen Fall in Betrieb und lassen Sie es von Ihrer Verkaufsstelle kontrollieren.
- Nichts in die Geräteöffnungen stecken. Gerät nicht benutzen, wenn Düsen, Schlauch oder die Luftansaugung blockiert sind. Entfernen Sie immer erst die Blockade, bevor Sie das Gerät wieder einschalten.
- Ansaugöffnungen und Düsen bzw. Bürsten von Gesicht und Körper fernhalten, ebenso von Haaren, Schmuck und Kleidungsstücken.
- Gerät nur mit trockenen und korrekt montierten HEPA-Filtern benutzen.
- Wenn Sie das Gerät hochheben wollen: Heben Sie das Gerät am Griff an. Achtung, das Gerät könnte schwer sein!

- Richten Sie den Schlauch beim Saugen nicht auf Menschen.
- Wenn das Motorgeräusch höher oder lauter wird, prüfen Sie, ob der Schlauch, die Düse oder die Filter verstopft sind oder der Staubbehälter voll ist. In diesem Fall Blockade entfernen bzw. Staubbehälter leeren.
- Staubsauger niemals in explosionsgefährdeter Umgebung einsetzen, z.B. in der Nähe von brennbaren Flüssigkeiten, Gasen und Staub. Der Akku-Sauger kann Funkenschlag erzeugen und so Staub, Gase oder Rauch entzünden.
- Verwenden Sie das Gerät nur, wenn es komplett zusammengebaut ist. Das Zubehör nur anbringen, wenn das Gerät ausgeschaltet und der Akku herausgenommen ist.
- **Durch unsachgemäße Reparaturen oder Handhabung können erhebliche Gefahren für den Benutzer und das Umfeld entstehen. Für Schäden, welche durch falschen Gebrauch, Nicht-Beachtung der örtlichen Sicherheitsvorschriften, oder durch eine nicht in dieser Anleitung vorgesehenen Verwendung verursacht werden, wird jegliche Haftung abgelehnt.**

ENTSORGUNG UND GARANTIE

■ ENTSORGUNG

Ausgediente Geräte müssen unbrauchbar gemacht werden und dürfen nicht im Hausmüll entsorgt werden. Bitte bringen Sie Ihr Gerät in die nächste Wertstoff-Sammlung, damit recyclebares Material wieder verwendet wird und Ihr Gerät einer umweltgerechten Entsorgung zugeführt wird.



■ ENTSORGUNG DES AKKUS

Dieser Lithium-Ionen-Akku entspricht der neuesten Technologie und wird Ihnen mehrere Jahre gute Dienste erweisen. Da Lithium-Ionen-Akkus allerdings auch für die Umwelt gefährliche Substanzen enthalten, darf er nicht im normalen Hausmüll entsorgt werden. Bringen Sie das Gerät mit inliegendem Akku zu einer Wertstoff-Sammlung, damit der Akku recycled werden kann bzw. umweltgerecht entsorgt wird.



Li-ion



■ GARANTIE

- Das Gerät hat zwei Jahre Garantie ab Verkaufsdatum. (Rechnung aufbewahren!)
- Schäden die von falschem Gebrauch herrühren fallen nicht unter die Garantiesprüche.

TECHNISCHE DATEN

Modell	Rucksack-Akku-Staubsauger
Art.-Nr.	248102
Nennleistung Akku	25,9V/6600mAh
Akkutyp	Lithium-Ionen-Akku
Netzspannung für Ladegerät	120 – 240V ~ 50/60Hz AC
Saugkraft	130 W
Akku-Ladezeit	8 Stunden
Akku-Betriebszeit	ca. 30 Minuten
Fassungsvermögen Staubbehälter	1.5 Liter
Erfüllt EU-Vorschriften	Ja
Zertifizierung	CE
Produkt-Garantie	2 Jahre

Technische Änderungen vorbehalten.



SOMMAIRE

- 22 Description de l'appareil
- 24 Batterie et chargeur
- 27 Montage de l'appareil
- 30 Mise en marche de l'appareil
- 31 Vider le bac à poussière / Nettoyage de l'appareil
- 33 Rangement
- 34 Dépannage
- 35 Consignes de sécurité importantes
- 38 Elimination et garantie
- 39 Caractéristiques techniques

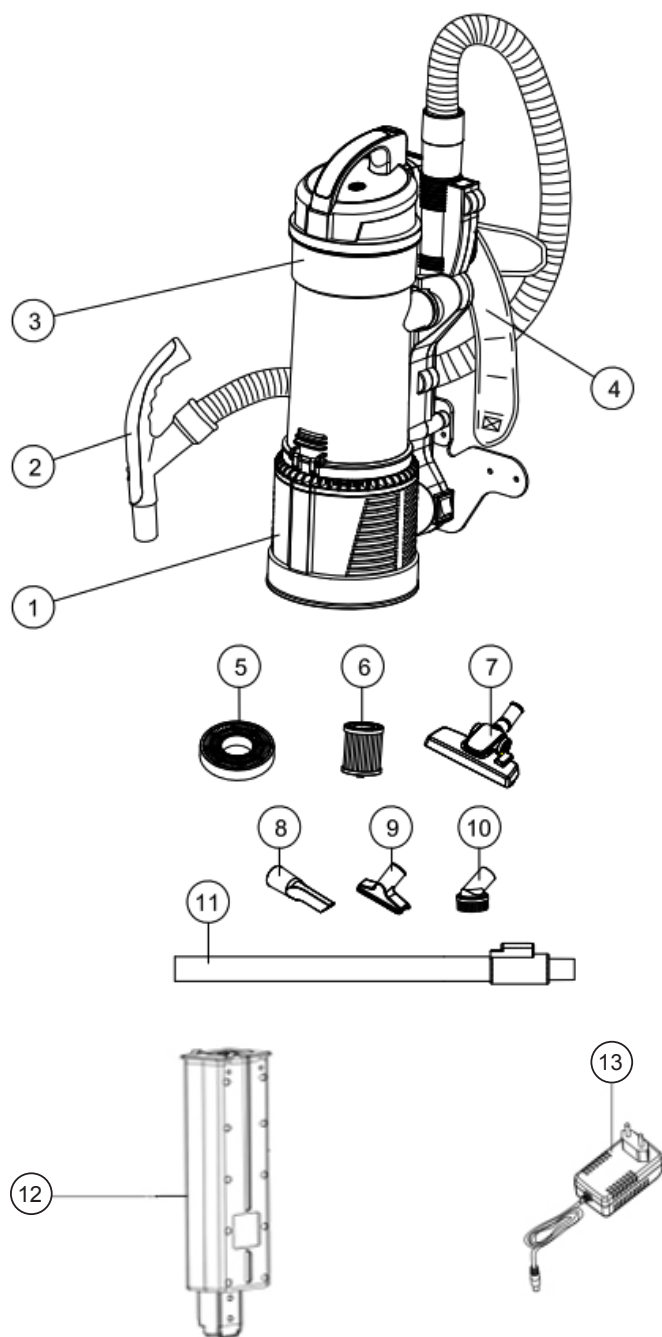
Chère cliente, cher client

Nous vous félicitons pour l'achat de cet aspirateur dorsal pratique, fonctionnant sur batterie, avec lequel vous pourrez aspirer vos sols et meubles sans fil. La poussière est aspirée dans le bac à poussière, sans sac, les bretelles pratiques vous garantissent une grande liberté de mouvements.

Veillez lire attentivement ce mode d'emploi avant le montage et la mise en service, pour vous familiariser avec cet appareil et obtenir une sécurité de fonctionnement optimale. Prenez particulièrement compte des directives de sécurité, pour éviter des accidents et dommages. Nous recommandons de conserver soigneusement ce mode d'emploi pour une consultation ultérieure.

DESCRIPTION DE L'APPAREIL

- 1 Bloc moteur
- 2 Tuyau d'aspiration avec poignée et raccord pour le tube télescopique / les suceurs
- 3 Bac à poussière
- 4 Bretelles
- 5 Filtre de sortie HEPA
- 6 Filtre d'entrée d'air HEPA
- 7 Suceur pour sol
- 8 Suceur long
- 9 Brosse pour meubles rembourrés et poils d'animaux
- 10 Brosse pour poussière
- 11 Tube télescopique
- 12 Batterie
- 13 Chargeur



BATTERIE ET CHARGEUR

■ CONSIGNES DE SECURITE SPECIALES POUR LE CHARGEUR

- N'utilisez l'appareil qu'avec le chargeur fourni pour charger la batterie lithium-ion également fournie.
- N'utilisez le chargeur que dans une pièce sèche. Maintenez le chargeur à l'abri de l'humidité et de l'eau ainsi que de la chaleur, du feu ou de produits chimiques. Nous vous recommandons de ne pas placer le chargeur sur des matériaux inflammables ou délicats comme p.ex. des journaux ou des tissus lorsque vous rechargez la batterie, car il est chaud.
- Pour débrancher le chargeur, tenez-le par la prise. Ne tirez jamais sur le cordon d'alimentation.
- Rangez le chargeur à distance de sources de chaleur.
- Si vous constatez un endommagement du cordon d'alimentation, de la prise ou du chargeur lui-même, n'utilisez pas le chargeur. N'ouvrez jamais vous-même le boîtier du chargeur.
- N'entreposez pas d'objets métalliques, tels que des pièces de monnaie, des vis, etc. à proximité du chargeur. Un court-circuit pourrait entraîner des étincelles ou un incendie.
- N'effleurez jamais le chargeur et l'adaptateur de réseau avec des mains mouillées ou seulement humides.

■ CONSIGNES DE SECURITE SPECIALES POUR LA BATTERIE LITHIUM ION

- Avant la première utilisation, la batterie doit être chargée comme indiqué dans ce mode d'emploi.
- Ne reliez pas la batterie à un circuit électrique si elle est mouillée ou humide.
- Utilisez exclusivement le type de batterie fourni et prévu à cet effet avec cet appareil. L'utilisation d'un autre type de batterie peut entraîner un incendie.
- Ne chargez et n'entreposez la batterie que dans une pièce sèche.
- Ne chargez la batterie qu'avec le chargeur fourni.
- Ne chargez la batterie que si elle est sèche et propre.

⚠ RISQUE D'INCENDIE :

- Ne chargez jamais la batterie à proximité de matériaux inflammables ou corrosifs.
- N'utilisez et ne chargez la batterie que si la température ambiante est entre 10°C et 40°C. La température ambiante idéale pour une longue durée de vie de la batterie est de 18°C à 24°C. Si vous avez utilisé l'appareil pendant une période prolongée, laissez-le refroidir avant de recharger la batterie.

⚠ RISQUE D'EXPLOSION :

- Ne faites pas tomber la batterie, ne la jetez pas et ne lui faites pas subir de choc. N'utilisez pas une batterie qui a subi un choc. Dans ce cas mettez-la au rebut en respectant l'environnement.
- Tenez la batterie à l'écart de flammes nues et ne l'exposez pas aux rayons du soleil. C'est pourquoi vous ne devez jamais la laisser dans un véhicule par temps chaud ou fumer à proximité de la batterie ou du chargeur.
- Ne jetez jamais la batterie dans un feu, même lorsqu'elle ne fonctionne plus. Mettez toujours la batterie et le chargeur au rebut en respectant l'environnement.

⚠ RISQUE DE COURT CIRCUIT :

- Placez la batterie dans un sac plastique ou un carton ou collez les contacts avec une bande adhésive pour la transporter, l'entreposer ou la mettre au rebut.
- N'entreposez pas d'objets métalliques tels que des pièces de monnaie, des vis, etc. à proximité de la batterie. Un court-circuit peut émettre des étincelles et causer un incendie.
- N'ouvrez jamais la batterie.
- Ne touchez jamais les bornes de la batterie et ne les mettez jamais en contact avec des métaux.

⚠ RISQUE DE BRÛLURES :

- Si du liquide de la batterie devait s'échapper et entrer en contact avec la peau, rincez-la immédiatement avec de l'eau et du savon et neutralisez-la avec du jus de citron ou du vinaigre.
- Si du liquide de batterie entre en contact avec les yeux, rincez les yeux avec de l'eau pendant 10 minutes et consultez sans attente un médecin. Le liquide de la batterie est toxique s'il est avalé !
- En cas d'utilisation non conforme ou d'endommagement de la batterie, des vapeurs peuvent s'échapper qui irritent les voies respiratoires. Prenez soin d'avoir une bonne circulation de l'air.

⚠ D'UNE MANIÈRE GÉNÉRALE :

- Si vous effectuez un réglage ou un montage sur l'appareil, si vous effectuez des travaux d'entretien ou de nettoyage ou voulez entreposer l'appareil, retirez toujours la batterie de l'appareil pour éviter une mise en marche par inadvertance.
- Utilisez un chiffon sec pour nettoyer la batterie. N'utilisez jamais d'essence ou de produits d'entretien agressifs. Tenez la batterie à l'écart de produits lubrifiants ou d'huile.
- Maintenez toujours la batterie à l'écart des enfants.
- Même si vous n'utilisez pas la batterie, nous vous recommandons de la charger tous les trois mois pour éviter une décharge complète.

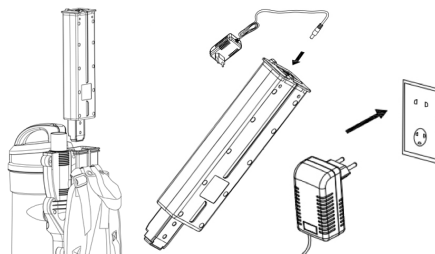
■ CHARGE DE LA BATTERIE

A respecter lors de la charge :

- Respectez une distance tout autour de la batterie de 15 à 20 cm avec tout autre objet, afin que l'air puisse bien circuler.
- Il est nécessaire de retirer la batterie de l'appareil pour la charger.
- Une charge complète de la batterie nécessite environ 8 heures. Vous pouvez ensuite utiliser l'aspirateur pendant env. 30 minutes avec la batterie chargée.

Remarque :

- Votre batterie au lithium-polymère de haute qualité ne perd pas lentement en énergie ; Elle demeure puissante et aspire avec fiabilité, jusqu'à ce que la batterie soit à nouveau vide. Dès que la batterie s'éteint, elle doit être rechargée. Vous pouvez également charger la batterie à tout moment. Il n'est pas nécessaire d'attendre qu'elle soit complètement vide.
- Retirez la batterie de l'appareil :
 - Vérifiez que l'appareil soit éteint – L'interrupteur MARCHE/ARRET doit se trouver sur la position OFF.
 - Déverrouillez la batterie de l'aspirateur en relevant la poignée en métal de la batterie puis en tirant la batterie hors de l'appareil.
 - Branchez la prise de raccord du câble de charge dans la fiche de la batterie.
 - Branchez l'adaptateur de réseau dans une prise secteur appropriée.
 - Chargez la batterie pendant env. 8 heures pour qu'elle soit entièrement chargée. La batterie chauffe pendant la charge, ceci est normal.



- Lorsque le voyant du chargeur s'éteint, retirez la prise de raccord de la fiche de la batterie et débranchez l'adaptateur.
- Lorsque l'appareil est entièrement monté, remettez la batterie dans l'aspirateur en veillant à ce qu'elle glisse vers le bas jusqu'à la butée.

Important :

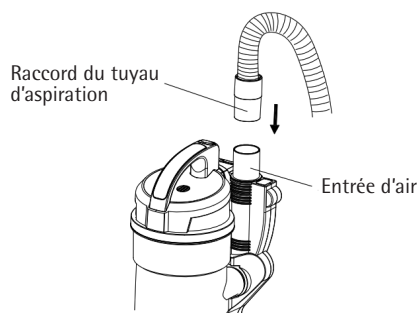
- Lorsque le voyant du chargeur s'éteint, vous devez à nouveau débrancher la batterie du chargeur, car elle est alors complètement chargée et vous évitez ainsi d'endommager la batterie. Ne chargez que la batterie fournie avec ce chargeur.

MONTAGE DE L'APPAREIL

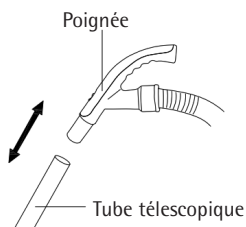
- **Attention :** L'appareil doit toujours être éteint et la batterie retirée lorsque vous retirez le bac à poussière de l'appareil, nettoyez les filtres ou effectuez d'autres travaux d'entretien.

■ MONTAGE DU TUYAU D'ASPIRATION SUR LE BLOC MOTEUR

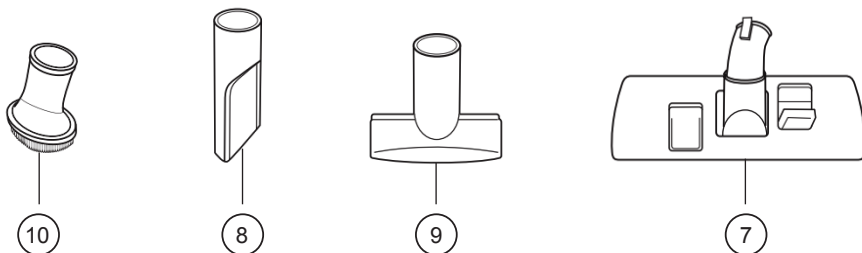
1. Branchez l'extrémité du tuyau d'aspiration dans l'entrée d'air située sur le bloc moteur.



- Pour retirer à nouveau le tuyau d'aspiration du bloc moteur, retirez tout d'abord la batterie puis décrochez le tuyau d'aspiration de l'entrée d'air.
2. Branchez la poignée du tuyau d'aspiration dans le tube télescopique. Vous pouvez également insérer les petits suceurs et brosses directement sur la poignée du tuyau d'aspiration.



■ DESCRIPTION DES BROSSES ET SUCEURS



Brosse à poussière (10)

- Vous pouvez utiliser la brosse à poussière sur tous les meubles.

Suceur long (8)

- Le suceur long est idéal pour les radiateurs, les recoins, les fentes, les plinthes et les fentes dans les meubles rembourrés.

Brosse pour meubles rembourrés et poils d'animaux (9)

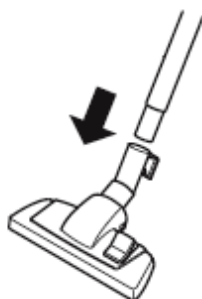
- Cette brosse vous permet d'aspirer les poils d'animaux sur les meubles rembourrés ou autres surfaces non fragiles.
- **Attention :**
 - Cette brosse n'est pas approprié pour brosser les animaux domestiques !
 - Cette brosse ne doit pas être utilisée sur des tissus délicats ou tissés qui peuvent s'emmêler ou tirer des fils.
 - Cette brosse ne doit pas être utilisée sur des surfaces en bois, elle risquerait de les rayer. Faites toujours un essai sur un endroit caché pour vérifier que la brosse soit appropriée.

Suceur pour sol (7)

- Grâce à la pédale intégrée dans le suceur pour sol, la couronne de poils peut être rétractée ou sortie. Vous pouvez ainsi effectuer le réglage correct selon le type de sol : Pour les sols durs, la couronne de poils doit être sortie, pour les tapis et moquettes, elle doit être rétractée.

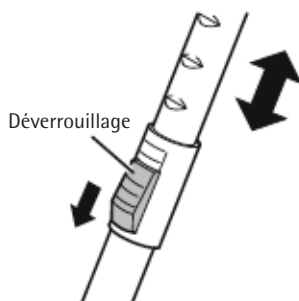
■ MONTAGE DU SUCEUR POUR SOL

- Insérez l'extrémité inférieure du tube télescopique dans le suceur pour sol.



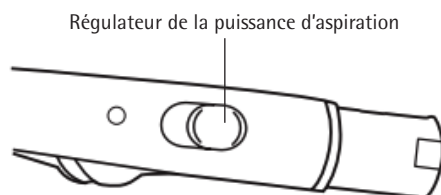
Réglage de la longueur du tube télescopique

Appuyez sur le bouton de déverrouillage situé sur la partie inférieure du tube télescopique, vous pouvez alors régler la longueur souhaitée du tube télescopique intérieur lorsque vous relâchez le bouton de déverrouillage et faites glisser encore légèrement le tube télescopique intérieur jusqu'à ce qu'il s'enclenche de manière audible.



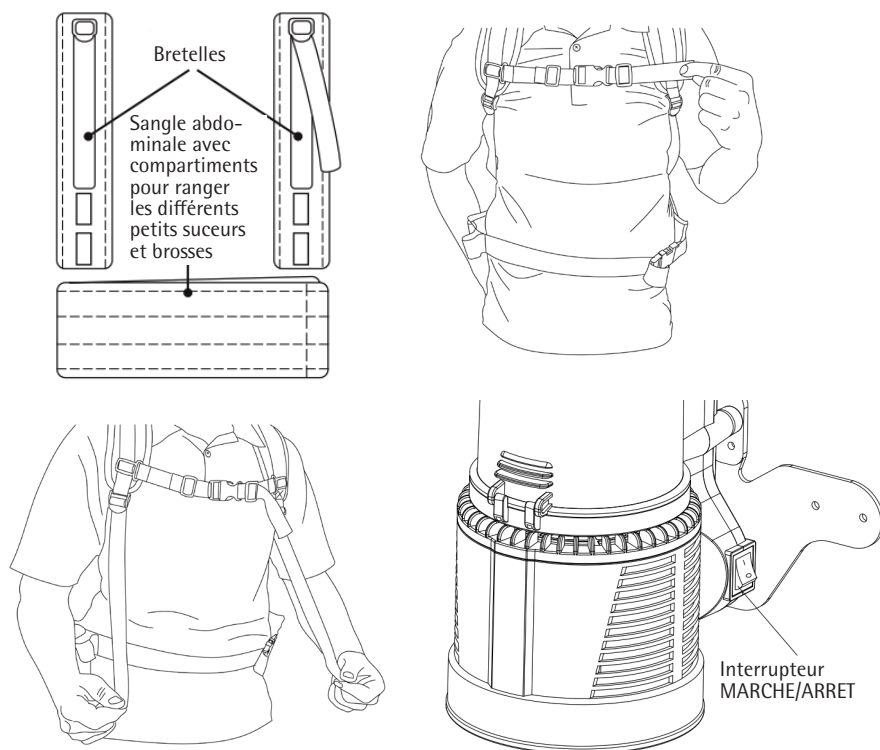
Réglage de la puissance d'aspiration

Le régulateur de la puissance d'aspiration se trouve sur l'extrémité du tuyau d'aspiration. Il vous permet d'ouvrir ou de fermer l'entrée d'air sur le tuyau. En position ouverte, la puissance d'aspiration est moindre (idéal pour les meubles rembourrés et les rideaux), en position fermée, la puissance d'aspiration est plus forte (idéal pour les tapis et les moquettes).



MISE EN MARCHÉ DE L'APPAREIL

- Une fois le montage de votre aspirateur effectué et après avoir inséré la brosse / le suceur souhaité, vous pouvez placer l'aspirateur sur votre dos à l'aide des deux bretelles et le serrer avec les sangles pectorale et abdominale pour que l'aspirateur soit bien fixé sur votre dos.
- **Attention :** Si la sangle pectorale et la sangle abdominale ne sont pas correctement fermées et serrées, l'aspirateur risque de glisser de vos épaules et de tomber par terre.
- La sangle abdominale est équipée de différents compartiments pour y ranger les petits suceurs et brosses pour que vous les ayez toujours à portée de main.
- Vous pouvez alors mettre l'aspirateur en marche simplement en appuyant sur l'interrupteur MARCHE/ARRET située sur le côté du bloc moteur et commencer à aspirer.



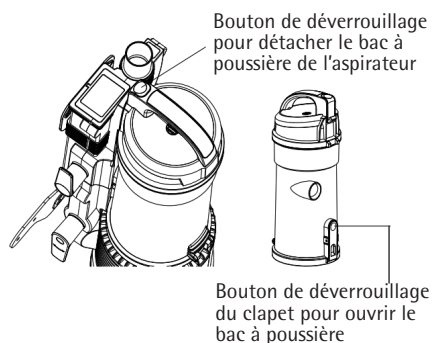
VIDER LE BAC A POUSSIERE / NETTOYAGE DE L'APPAREIL

A ne pas oublier :

Eteignez toujours l'appareil et retirez la batterie avant de démonter des éléments de l'appareil et de nettoyer l'appareil.

■ VIDER LE BAC A POUSSIERE

- Dès que la poussière aspirée dans le bac à poussière atteint le marquage MAX (situé sur l'extérieur de l'appareil) ou lorsque la puissance d'aspiration diminue, il est nécessaire de vider le bac à poussière. Procédez pour cela comme suit :
1. Eteignez l'appareil en plaçant l'interrupteur MARCHE/ARRET sur la position OFF.
 2. Retirez la batterie.
 3. Appuyez sur le bouton de déverrouillage situé sur la poignée du bac à poussière et retirez le bac à poussière de l'appareil.
 4. Maintenez le bac à poussière juste au-dessus d'une poubelle ou d'un sac à poubelle pour que la poussière ne se répartisse pas partout et appuyez sur le bouton de déverrouillage situé sur le clapet dans le fond du bac.
 5. Videz entièrement le contenu du bac et, si nécessaire, nettoyez l'intérieur du bac avec un chiffon légèrement humide ou avec du papier absorbant.

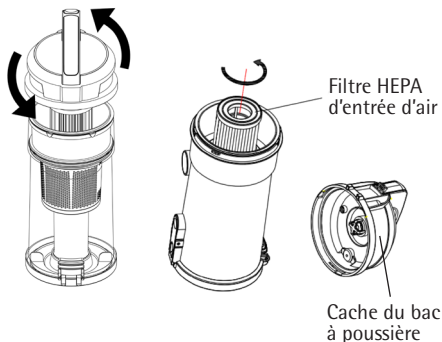


■ NETTOYAGE DES DEUX FILTRES HEPA

- L'appareil dispose de 2 filtres HEPA. Un filtre se trouve dans le bac à poussière (filtre HEPA d'entrée d'air), l'autre dans le bloc moteur, en-dessous du bac à poussière (filtre HEPA de sortie d'air).
- Les filtres doivent toujours être nettoyés au plus tard lorsque la puissance d'aspiration diminue.

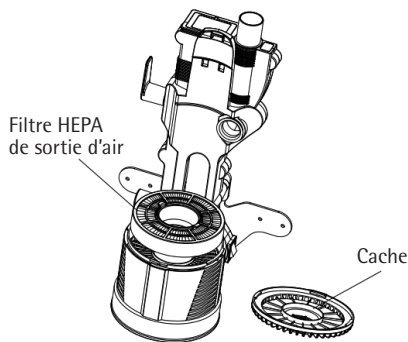
■ NETTOYAGE DU FILTRE HEPA D'ENTREE D'AIR

- Retirez le bac à poussière comme décrit ci-dessus. N'oubliez pas de préalablement éteindre l'appareil et de retirer la batterie.
- Tournez le cache du bac à poussière dans le sens inverse des aiguilles d'une montre et soulevez-le.
- Tournez ensuite la partie supérieure du filtre HEPA dans le sens inverse des aiguilles d'une montre et retirez le filtre du bac à poussière.
- Dépoussiérez le filtre HEPA avec une brosse douce ou un chiffon sec. Si le filtre est très sale, vous pouvez également laver le filtre sous de l'eau tiède. Laissez-le ensuite complètement sécher. Patientez jusqu'à ce que le filtre HEPA soit entièrement sec avant de le revisser dans le bac à poussière. Refermez ensuite le cache.



■ NETTOYAGE DU FILTRE HEPA DE SORTIE D'AIR

- Lorsque le bac à poussière est retiré de l'appareil, le filtre de sortie d'air peut également être retiré et nettoyé.
 - Ouvrez le cache du filtre de sortie d'air en le tournant dans le sens inverse des aiguilles d'une montre.
 - Retirez le filtre de sortie d'air de l'appareil.
 - Dépoussiérez le filtre HEPA avec une brosse douce ou un chiffon sec. Si le filtre est très sale, vous pouvez également laver le filtre sous de l'eau tiède. Laissez-le ensuite complètement sécher. Patientez jusqu'à ce que le filtre HEPA soit entièrement sec avant de le remettre dans le bloc moteur. Refermez ensuite le cache.



■ NETTOYAGE DU CHASSIS

- Ici la consigne est la même : Eteignez l'appareil et retirez la batterie avant le commencer le nettoyage.

Attention : D'une manière générale, n'utilisez pas de produits d'entretien agressifs, d'éponge-grattoir ou d'alcool.

- D'une manière générale veillez à ce que les orifices d'aération soient exempts de poussière et de peluches pour que le moteur ne surchauffe pas. Nous vous recommandons de nettoyer régulièrement l'appareil après l'avoir utilisé. Utilisez pour cela un chiffon légèrement humide.

RANGEMENT

- Nettoyez l'appareil comme décrit. Rangez l'appareil propre et sec avec tous les accessoires dans un endroit sec, hors portée des enfants.

IMPORTANT : RECHARGE PERIODIQUE DE LA BATTERIE

Pour éviter une décharge profonde, la batterie doit être rechargée tous les 3 mois, même lorsque l'appareil n'est pas utilisé. Un non-respect de cette consigne entraîne l'expiration de la garantie de la batterie. Notre service technique peut détecter une décharge profonde de la batterie.

DEPANNAGE

Attention : N'utilisez pas l'appareil s'il est défectueux. En cas de questions, prenez contact avec votre point de vente.

Problème	Cause possible	Solution
L'appareil ne peut pas être mis en marche.	<p>La batterie est vide.</p> <p>La batterie n'est pas correctement insérée dans le bloc moteur.</p> <p>L'appareil n'est pas mis en marche.</p>	<p>Chargez la batterie comme décrit pendant env. 8 heures.</p> <p>Insérez la batterie jusqu'à la butée dans le compartiment prévu à cet effet. Respectez les rainures de guidage, orientez la batterie sur ces rainures et enfoncez-la entièrement dans le compartiment jusqu'à ce que la partie supérieure de la batterie épouse le compartiment de la batterie.</p> <p>Appuyez sur l'interrupteur pour le placer sur la position ON.</p>
Puissance d'aspiration faible.	<p>Le bac à poussière est plein ou bouché.</p> <p>Le tuyau d'aspiration, le tube télescopique ou le suceur est bouché.</p> <p>Le bac à poussière n'est pas correctement mis en place.</p> <p>La couronne de poils du suceur pour sol est rétractée ou sortie, ce qui n'est pas adapté au revêtement du sol.</p> <p>Le suceur installé / la brosse installée ne fonctionne pas sur la surface que vous souhaitez aspirer.</p> <p>Les filtres sont sales.</p>	<p>Videz et nettoyez le bac à poussière.</p> <p>Retirez ce qui bloque du tuyau d'aspiration, du tube télescopique ou du suceur. Si nécessaire utilisez un bout de bois pour retirer ce qui bloque.</p> <p>Retirez le bac à poussière puis remettez-le en place jusqu'à ce qu'il s'enclenche.</p> <p>Rentrez ou sortez la couronne de poils avec la pédale.</p> <p>Sélectionnez le suceur approprié / la brosse appropriée selon l'objet à nettoyer.</p> <p>Nettoyez les filtres.</p>

Problème	Cause possible	Solution
L'aspirateur émet des bruits inhabituels ou est plus bruyant que d'habitude.	Quelque chose bloque un suceur / une brosse, le tuyau d'aspiration ou les filtres.	Retirez ce qui bloque, utilisez si nécessaire un morceau de bois pour cela.



CONSIGNES DE SECURITE IMPORTANTES

Pour éviter des blessures dues à l'électricité comme une décharge, un court-circuit ou un incendie, nous vous prions de toujours prendre en compte les consignes de sécurité suivantes :

- Veillez à ne jamais toucher les pièces porteuses de courant ! Une décharge électrique peut entraîner de graves blessures ou même la mort.
- Branchez le chargeur uniquement dans une prise de courant alternatif avec une tension de 230 V / 50 Hz. La sécurité minimale est de 6 ampères. La prise de courant doit être sécurisée avec un disjoncteur différentiel. Veuillez absolument respecter les règles et réglementations valables localement.
- Ne faites jamais fonctionner l'appareil sans surveillance et ne l'utiliser pas à d'autres fins que pour lesquelles il a été conçu. N'utilisez que les accessoires fournis avec cet aspirateur.
- N'aspirez jamais de produits et matières ou liquides explosives ou inflammables, de cendres, allumettes ou cigarettes incandescentes ou de poussières ou matières nuisant à la santé.
- Ne jamais découvrir l'appareil pendant qu'il est en marche.
- Ne jamais poser ou ranger l'appareil près de sources de chaleur telles que four, cuisinière, chauffage, ou d'appareils libérant de la chaleur. Ne jamais mettre en marche l'appareil dans des pièces à risque d'explosion. Protégez la batterie de la chaleur.
- Ne jamais déposer l'appareil à proximité de baignoires, piscines ou de récipients remplis d'eau, ou il y a risqué que l'appareil tombe dans l'eau. Danger d'électrocution!
- Ne plongez jamais l'aspirateur ou le chargeur dans de l'eau !
- N'utilisez pas et n'entreposez pas l'appareil à l'extérieur. N'exposez jamais l'aspirateur ou la batterie à l'humidité ou la pluie.
- L'appareil n'est pas conçu pour l'usage industriel.

- L'appareil est à déposer dans des endroits sécurisés, afin de ne pas pouvoir être renversé ou se renverser. Le sol doit être plat et sec. A utiliser avec grande précaution sur les escaliers.
- Les appareils électriques ne sont pas des jouets pour les enfants. Ne laissez jamais l'aspirateur sans surveillance quand il y a des enfants dans les parages, ou installez-le à un endroit inaccessible aux enfants. Les enfants ne doivent pas non plus jouer avec les emballages, il y a risque d'étouffement avec les sacs en plastique !
- Tenez toujours l'aspirateur sans fil, la batterie et le chargeur hors portée des enfants de moins de 8 ans.
- Les personnes ayant des capacités physiques, sensorielles ou mentales limitées ainsi que les enfants de plus de 8 ans et les personnes inexpérimentées ou n'ayant pas été instruites ne sont pas autorisés à utiliser l'aspirateur à moins qu'ils ne soient surveillés par une personne responsable de leur sécurité ou d'avoir été instruits sur la façon dont fonctionne l'appareil.
- Les enfants de moins de 8 ans ne sont pas autorisés à utiliser l'aspirateur.
- Les personnes sous influence d'alcool et de médicaments ne doivent pas utiliser l'appareil.
- Les éléments d'alimentation électrique ne doivent jamais être manipulés avec des mains humides. N'utilisez également jamais l'appareil avec des mains mouillées ou même seulement humides. Ne tirez jamais sur le cordon pour débrancher le chargeur. Tirez pour cela toujours sur la prise.
- Utilisez l'appareil uniquement avec la batterie fournie. Risque d'endommagement de l'appareil ou de blessures en cas d'utilisation d'une autre batterie.
- Ne montez ou démontez jamais la batterie avec des mains humides.
- Rapportez toujours votre appareil à votre point de vente en cas de réparation et utilisez exclusivement des pièces de rechange d'origine. Ne retirez jamais les caches installés de manière fixe ou effectuez vous-même des réparations! Risque de décharge électrique !
- Utilisez l'appareil seulement avec une prise secteur et un cordon électrique du chargeur en parfait état et protégez-les de l'humidité. Si l'appareil ne fonctionne pas correctement, est endommagé ou a pris l'humidité, ne le mettez en aucun cas en marche et faites-le contrôler par votre point de vente.
- N'introduisez rien dans les ouvertures de l'appareil. N'utilisez pas l'appareil si les suceurs, le tube ou l'entrée d'aspiration est bloqué. Retirez ce qui bloque avant d'allumer l'appareil.
- Maintenez les ouvertures d'aspiration ainsi que les suceurs et brosses à l'écart des visages et corps ainsi que des cheveux, bijoux et vêtements.

- N'utilisez l'appareil que si les filtres HEPA sont secs et correctement installés.
- Si vous voulez soulever l'appareil : Soulevez l'appareil par la poignée. Attention, l'appareil risque d'être lourd !
- Ne dirigez jamais le tuyau en direction de personnes lorsque vous passez l'aspirateur.
- Si le moteur fait de plus de bruit que normalement, vérifiez si le tuyau, la buse / le suceur ou les filtres sont bouchés ou si la cuve est pleine. Dans ce cas, retirez ce qui bloque ou videz la cuve.
- N'utilisez jamais l'aspirateur dans un environnement où il y a un risque d'explosion, comme par exemple à proximité de liquides, gaz ou poussières inflammables. L'aspirateur sans fil risque de produire des étincelles et enflammer ainsi la poussière, les gaz ou la fumée.
- N'utilisez l'appareil que lorsqu'il est correctement assemblé. N'ajoutez un accessoire que lorsque l'appareil est éteint et la batterie retirée de l'appareil.
- **Des réparations ou manipulations inappropriées peuvent entraîner des dangers considérables pour l'utilisateur et son environnement. Toute responsabilité est déclinée pour tous dommages occasionnés par une mauvaise utilisation, un non-respect des consignes de sécurité locales, ou par une utilisation non prévue dans ce manuel.**

ELIMINATION ET GARANTIE

■ ELIMINATION

Les appareils qui ne servent plus doivent être rendus inutilisables et ne doivent pas être jetés avec les déchets domestiques. Veuillez apporter votre appareil à la prochaine déchèterie, pour que les matières recyclables puissent être réutilisées et que votre appareil soit éliminé en respectant les normes anti-polluantes.



■ EVACUATION DE LA BATTERIE

Cette batterie lithium-ion est au niveau de la technologie récente et vous servira pendant plusieurs années. Néanmoins, les batteries lithium-ion contiennent des substances dangereuses pour l'environnement et ne doivent pas être jetés avec les déchets domestiques. Apportez l'appareil avec la batterie intégrée dans un centre de recyclage afin qu'elle soit recyclée et mise au rebut en respectant l'environnement.



Li-ion



■ GARANTIE

- Votre appareil a une garantie de deux ans à partir de la date d'achat. (Conservez la facture !)
- Les dommages résultant d'une mauvaise utilisation ne sont pas couverts par la garantie.

CARACTERISTIQUES TECHNIQUES

Modèle	Aspirateur dorsal sans fil
No. d'article	248102
Puissance de la batterie	25,9V/6600mAh
Type de batterie	Lithium-ion
Tension de secteur pour le chargeur	120 – 240V ~ 50/60Hz AC
Vacuum	130 W
Temps de charge	8 heures
Autonomie	env. 30 minutes
Volume de la cuve	1.5 l
Répond aux normes UE	Oui
Certification	CE
Garantie produit	2 ans

Sous réserve de modifications techniques.



