

**TEDURA**

# Solardusche Douche solaire

Art.-Nr. 241215



## BETRIEBSANLEITUNG MODE D'EMPLOI

CH-IMPORTEUR: MAX TRADA AG · CHURERSTRASSE 82 · CH-8808 PFÄFFIKON / SZ



**03 – 09    BETRIEBSANLEITUNG**

**11 – 17    MODE D'EMPLOI**



## **INHALTSVERZEICHNIS**

---

- 4 Lieferumfang
- 5 Montage
- 6 Solardusche am Wasseranschluss anschliessen /  
Erstinbetriebnahme
- 7 Während des Winters: Gerät abbauen
- 8 Montage der Bodenplatte
- 9 Entsorgung und Garantie
- 9 Technische Daten

DEUTSCH

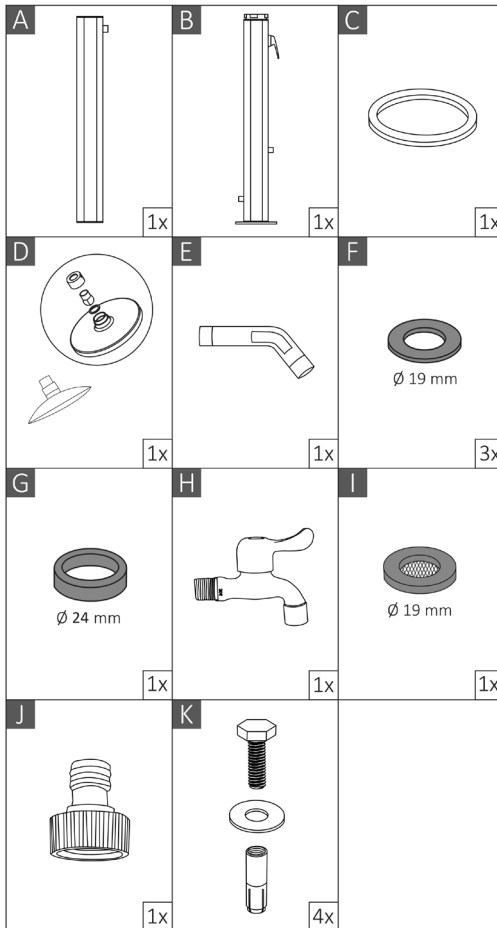


Sehr geehrte Kundin, sehr geehrter Kunde

Wir gratulieren Ihnen zum Kauf dieser praktischen Solardusche, mit der Sie Wasser nur mit Sonnenenergie auf bis zu 60°C erhitzen können und sich im Sommer warm wie kalt duschen können. Der grosse Duschkopf sorgt für extra Duschgenuss.

Bitte lesen Sie vor der Montage und Inbetriebnahme diese Gebrauchsanleitung aufmerksam durch, um sich mit Ihrem neuen Gerät vertraut zu machen und maximale Betriebssicherheit zu erzielen. Besonders müssen die Sicherheitsbestimmungen berücksichtigt werden, um Unfälle und Schäden zu vermeiden. Wir empfehlen, die Anleitung zum späteren Nachlesen sorgfältig aufzubewahren.

## LIEFERUMFANG



<b>A Oberes Duschrrohr</b>	<b>1x</b>
<b>B Unteres Duschrrohr</b>	<b>1x</b>
<b>C O-Ring (Dichtungsring)</b>	<b>1x</b>
<b>D Duschkopf</b>	<b>1x</b>
<b>E Verlängerungsrohr zum Duschkopf</b>	<b>1x</b>
<b>F Dichtungsringe ø 19mm</b>	<b>3x</b>
<b>G Dichtungsring ø 24mm</b>	<b>1x</b>
<b>H Hahn für Fussdusche</b>	<b>1x</b>
<b>I Dichtungsring mit Sieb ø 19mm für Schlauchanschluss</b>	<b>1x</b>
<b>J Schlauchanschluss</b>	<b>1x</b>
<b>K Bolzen, Unterlegscheiben, Schraubenmuttern</b>	<b>je 4x</b>

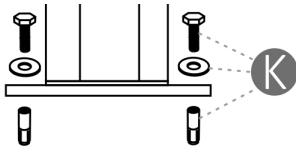
### HINWEIS:

Sie können unter der Artikel-Nummer 241217 die Bodenplatte zu der Solardusche kaufen, auf welcher sich die Solardusche unkompliziert montieren lässt und die dafür sorgt, dass das Wasser abläuft. Die Bodenplatte sollte wiederum auf dem Erdspiess mit der Artikel-Nummer 241216 montiert werden.

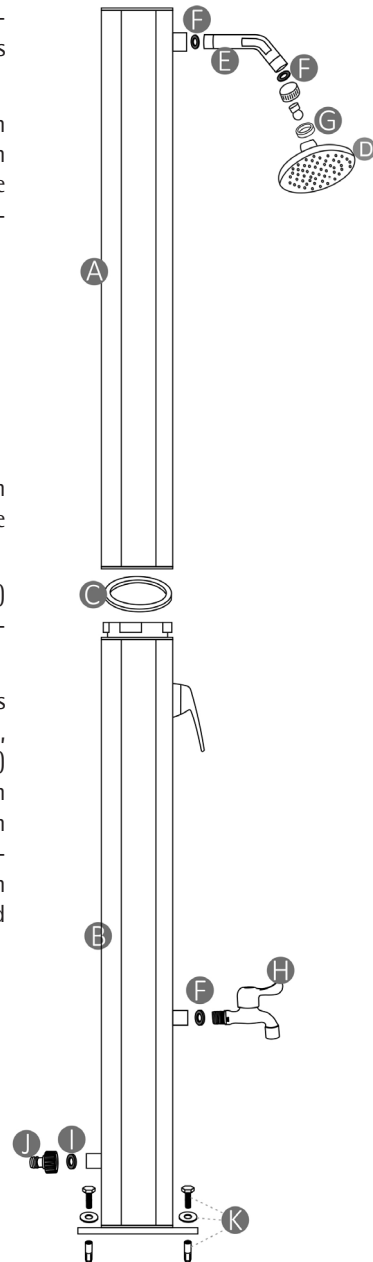
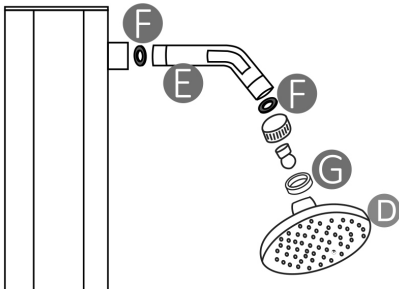


## MONTAGE

1. Wählen Sie einen Ort, an dem die Dusche möglichst viel Sonnenlicht ausgesetzt ist, damit das Wasser effektiv erwärmt werden kann.
2. Bringen Sie den Sockel der Dusche mit den mitgelieferten vier Bolzen, Unterlegscheiben und Muttern auf einer Beton- oder Holzplatte an. Es ist empfehlenswert, dazu einen Schraubenschlüssel zu verwenden.



3. Schrauben Sie die Dichtung mit Sieb (I) und den Schlauchanschluss (J) von Hand an die untere Öffnung des unteren Rohres.
4. Montieren Sie den Hahn für die Fussdusche (H) von Hand an die entsprechende Öffnung. Verwenden Sie dafür keinen Schraubenschlüssel.
5. Bringen Sie den Duschkopf (D) mit Hilfe des grösseren Dichtungsringes (G), der Schraube, der Mutter und des kleinen Dichtungsringes (F) am Verlängerungsrohr (E) an. Dann schrauben Sie das Verlängerungsrohr mit dem kleinen Dichtungsring (F) in das Gewinde des oberen Duschröhres. Verwenden Sie dafür keinen Schraubenschlüssel, ziehen Sie alles von Hand an.



DEUTSCH



6. Legen Sie den O-Ring (C) auf das untere Duschrrohr (B).
  7. Positionieren Sie nun das obere Rohr auf dem unteren Rohr. Drehen Sie die inneren Rohre ineinander.
  8. Drehen Sie den Feststellring am Verbindungspunkt der beiden Rohre im Uhrzeigersinn fest, damit beide Rohre fest miteinander verbunden sind. Der Hahngriff und der Duschkopf müssen in dieselbe Richtung zeigen, d.h. übereinander liegen.
- **Achtung: Für die Montageschritte 3 bis 8 sollte KEIN Schraubenschlüssel benutzt werden!**

## **SOLARDUSCHE AM WASSERANSCHLUSS ANSCHLIESSEN / ERSTINBETRIEBNAHME**

---

1. Öffnen Sie den Hahngriff und drehen Sie ihn in die Position „maximale Wärme“ (= rot; ganz links). **Hinweis:** Wenn das Einfüllen des Wassers in der Einstellung „maximale Wärme“ erfolgt, dann bilden sich keine Lufträume in der Dusche.
  2. Drehen Sie Ihren Gartenschlauch auf den Schlauchanschluss (J). Drehen Sie die Wasserzufuhr zum Schlauch auf, damit sich die Solardusche mit Wasser füllen kann. Dies dauert ca. 4 bis 6 Minuten.
  3. Sobald Wasser aus dem Duschkopf (D) fließt, schliessen Sie den Hahngriff wieder. Dies bewirkt, dass das Wasser im Rohr erwärmt wird.
  4. Je nach Stärke des Sonnenlichts und Höhe der Aussentemperatur dauert es bis zu 2 Stunden, bis sich das Wasser erhitzt hat.
- **Wichtig:**

**Die Wassertemperatur in der Solardusche kann bis zu 60°C erreichen, wenn die Sonne stark scheint. Deshalb sollten Sie den Hahngriff immer in die Position „kalt“ (= blau; ganz rechts) stellen, bevor Sie die Solardusche aufdrehen, um eventuelle Verbrühungen zu vermeiden. Danach können Sie die Temperatur auf Ihre Bedürfnisse einstellen.**

Empfohlener Wasserdruck: 3.5 bar. Unter keinen Umständen darf die Solardusche mit einer zusätzlichen Pumpe betrieben werden.

Das Erwärmen des Wassers führt zu einer Ausdehnung des Wassers. Deshalb kann etwas Wasser aus dem Duschkopf fließen.

Um den eventuell möglichen Plastik- oder Ölgeruch des neuen Geräts zu beseitigen, sollten Sie bei der ersten Inbetriebnahme für einige Minuten das Wasser aufdrehen und durchlaufen lassen, ohne dass Sie dieses Wasser benutzen. So wird das Gerät innen durchgespült und gereinigt.





## WÄHREND DES WINTERS: GERÄT ABBAUEN

Das Gerät darf über die kalte Jahreszeit nicht am Wasseranschluss angeschlossen bleiben und draussen gelagert werden. Gehen Sie am Ende der Saison deshalb wie folgt vor:

1. Drehen Sie den Gartenschlauch ab und trennen Sie ihn von der Dusche.
2. Öffnen Sie den Hahngriff und stellen Sie ihn in die Position „maximale Wärme“, dann lassen Sie das Wasser aus dem Schlauchanschluss (J) fließen, bis kein Wasser mehr herausläuft. Dies dauert ca. 8 bis 10 Minuten.

**Hinweis:** Es ist wichtig, dass der Hahngriff auf „maximale Wärme“ gestellt ist, denn nur so fließt das Wasser aus der Dusche und nicht direkt aus dem Wasserzulauf. Während das Wasser ausfließt, dürfen Sie den Hahngriff nicht berühren oder drehen, da sonst das Wasser nicht mehr ausfließt.

3. Drehen Sie den Feststellring zwischen dem oberen (A) und dem unteren Rohr (B) gegen den Uhrzeigersinn auf, so dass sich die beiden Rohre lösen. Danach drehen Sie auch die inneren Rohre auf. Nun läuft das restliche Wasser aus der Solardusche. Achtung: Dabei kann das Wasser auch herausspritzen, seien Sie vorbereitet!
  4. Lösen Sie das untere Duschrrohr (B) und giessen Sie das Wasser, das sich noch darin befindet, aus.
  5. Reinigen und trocknen Sie alle Teile der Dusche.
  6. Lagern Sie alle Teile der Dusche während der kalten Jahreszeit in einem trockenen Raum, damit sie vor Frost geschützt sind.
- **Achtung:** Verwenden Sie weder Salz noch andere Gefrierschutzmittel mit diesem Gerät.



## MONTAGE DER BODENPLATTE (Art.-Nr. 241217)

- **Tipp:** Es wird empfohlen, die Bodenplatte auf den Erdspiess zu montieren. Danach kann die Dusche auf die Bodenplatte montiert werden.
- 1. Bohren Sie mit einem 6mm Bohrer vier Löcher in die Bodenplatte, so dass Sie die Befestigungsplatte der Solardusche dort anbringen können.
- 2. Montieren Sie die Befestigungsplatte mit Dusche mit vier Schrauben und passenden Unterlegscheiben mit einem Schraubenschlüssel auf die Bodenplatte.



- **Zusätzlich erhältlich:**



Art.-Nr. 241216 - Erdspiess



Art.-Nr. 241217 - Bodenplatte



## ENTSORGUNG UND GARANTIE

---

### ■ ENTSORGUNG



Ausgediente Geräte müssen unbrauchbar gemacht werden und dürfen nicht im Hausmüll entsorgt werden. Bitte bringen Sie Ihr Gerät in die nächste Wertstoff-Sammlung, damit recyclebares Material wieder verwendet wird und Ihr Gerät einer umweltgerechten Entsorgung zugeführt wird.

### ■ GARANTIE

- Das Gerät hat zwei Jahre Garantie ab Verkaufsdatum. (Rechnung aufbewahren!)
- Schäden, die von falschem Gebrauch herrühren, fallen nicht unter die Garantieansprüche.

## TECHNISCHE DATEN

---

<b>Modell</b>	Solardusche
<b>Art.-Nr.</b>	241215
<b>Erfüllt EU-Vorschriften</b>	Ja
<b>Produkt-Garantie</b>	2 Jahre

Technische Änderungen vorbehalten.





## SOMMAIRE

---

- 12 Contenu
- 13 Montage
- 14 Raccorder la douche solaire à une arrivée d'eau /  
première mise en service
- 15 En hiver : Démontage de l'appareil
- 16 Montage de la plaque pour la douche

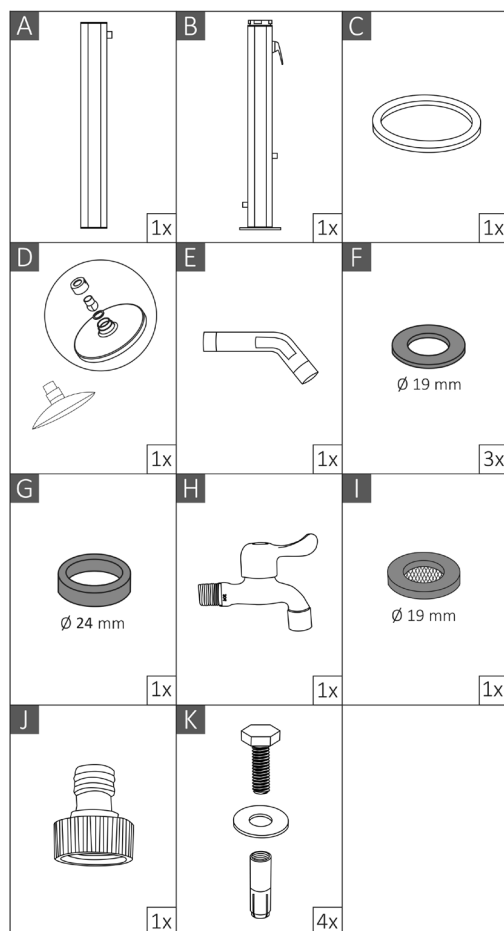


Chère cliente, cher client

Nous vous félicitons pour l'achat de cette douche solaire pratique qui vous permettra d'avoir de l'eau chaude jusqu'à 60°C simplement avec l'énergie solaire et de prendre des douches chaudes ou froides en été. La grande pommeau de douche garantit encore plus de plaisir sous la douche.

Veuillez lire attentivement ce mode d'emploi avant le montage et la mise en service, pour vous familiariser avec cet appareil et obtenir une sécurité de fonctionnement optimale. Prenez particulièrement compte des directives de sécurité, pour éviter des accidents et dommages. Nous recommandons de conserver soigneusement ce mode d'emploi pour une consultation ultérieure.

## CONTENU



<b>A</b>	<b>Tige colonne supérieure de la douche</b>	<b>1x</b>
<b>B</b>	<b>Tige colonne inférieure de la douche</b>	<b>1x</b>
<b>C</b>	<b>Joint torique (joint d'étanchéité)</b>	<b>1x</b>
<b>D</b>	<b>Pommeau de douche</b>	<b>1x</b>
<b>E</b>	<b>Tube de prolongation jusqu'au pommeau de douche</b>	<b>1x</b>
<b>F</b>	<b>Joints d'étanchéité ø 19mm</b>	<b>3x</b>
<b>G</b>	<b>Joints d'étanchéité ø 24mm</b>	<b>1x</b>
<b>H</b>	<b>Robinet pour rince-pied</b>	<b>1x</b>
<b>I</b>	<b>Joint d'étanchéité avec tamis ø 19 mm pour le raccord du flexible de douche</b>	<b>1x</b>
<b>J</b>	<b>Raccord pour tuyau d'arrosage</b>	<b>1x</b>
<b>K</b>	<b>Boulons, rondelles, écrous</b>	<b>à 4x</b>

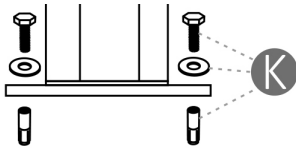
### REMARQUE :

Vous pouvez acheter une plaque de base sous le numéro d'article 241217 sur laquelle la douche solaire se laisse facilement montée et qui assure l'écoulement de l'eau. La plaque doit être elle-même montée sur le piquet avec le numéro d'article 241216.

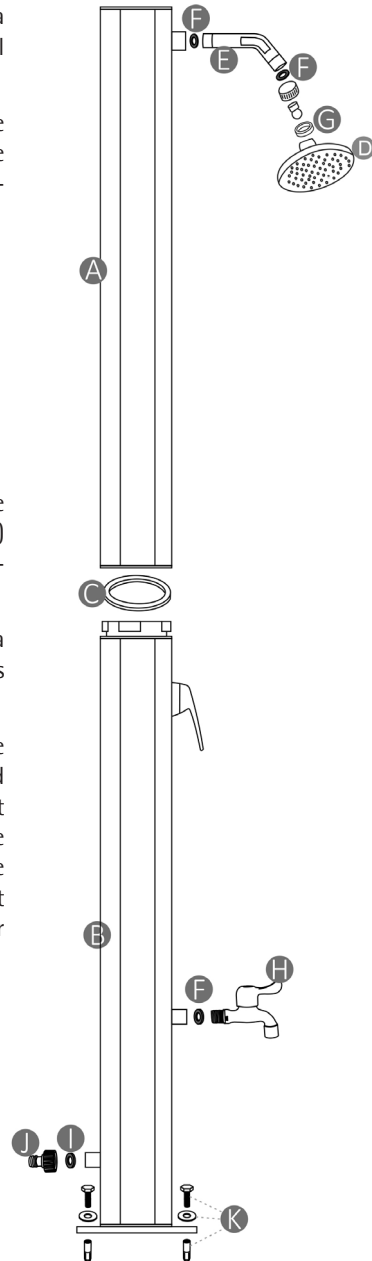
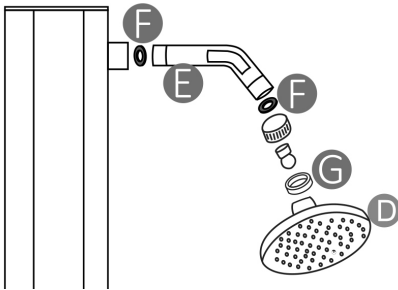


## MONTAGE

1. Sélectionnez un endroit où la douche sera exposée le plus possible à la lumière du soleil afin que l'eau puisse bien être chauffée.
2. Montez le socle de la douche avec les quatre boulons, rondelles et écrous fournis sur une plaque en béton ou en bois. Nous vous recommandons d'utiliser un tournevis pour cela.



3. Vissez à la main le joint d'étanchéité avec le tamis (I) et le raccord pour tuyau d'arrosage (J) sur l'orifice inférieur de la tige colonne inférieure.
4. Montez le robinet pour le rince-pied (H) à la main sur l'orifice correspondant. N'utilisez pas de tournevis pour cela.
5. Montez le pommeau de douche (D) sur le tube de prolongation (E) avec le plus grand joint d'étanchéité (G), la vis, l'écrou et le petit joint d'étanchéité (F). Vissez ensuite le tube de prolongation sur le filetage de la tige colonne supérieure de la douche avec le petit joint d'étanchéité (F). N'utilisez pas de tournevis pour cela, vissez le tout à la main.



FRANÇAIS



6. Placez le joint torique (C) sur la tige colonne inférieure de la douche (B).
  7. Placez ensuite la tige colonne supérieure sur la tige colonne inférieure. Tournez les tiges intérieures l'une dans l'autre.
  8. Tournez le joint de fixation sur le point de connexion des deux tiges colonne dans le sens des aiguilles d'une montre afin de bien fixer les deux tiges colonne ensemble. La poignée du robinet et le pommeau de douche doivent être orientés dans la même direction, c'est à dire être l'un sur l'autre.
- **Attention : Pour les étapes de montage 3 à 8 n'utilisez PAS de tournevis !**

## **RACCORDER LA DOUCHE SOLAIRE A UNE ARRIVEE D'EAU / PREMIERE MISE EN SEVICE**

1. Ouvrez la poignée du robinet et tournez-la sur la position « chaleur maximale » (= rouge, le plus à gauche possible). **Remarque :** Lorsque la tige colonne se remplit d'eau sur le réglage « chaleur maximale », il n'y a pas de poche d'air qui se forme dans la douche.
  2. Vissez votre tuyau d'arrosage sur le raccord (J). Ouvrez l'arrivée d'eau du tuyau d'arrosage pour que la douche solaire puisse se remplir avec de l'eau. Cela prend env. 4 à 6 minutes.
  3. Dès que de l'eau coule à travers le pommeau de douche (D), refermez la poignée du robinet. Cela a pour effet que l'eau est chauffée dans la tige colonne.
  4. Selon l'ensoleillement et la température extérieure, cela prend jusqu'à 2 heures pour que l'eau soit chauffée.
- **Important :**

**La température de l'eau de la douche solaire peut atteindre jusqu'à 60°C lorsqu'il y a beaucoup de soleil. C'est pourquoi nous vous recommandons de toujours placer la poignée du robinet sur la position « froid » (= bleu, le plus vers la droite possible) avant d'utiliser la douche solaire afin d'éviter d'éventuelles brûlures. Ensuite vous pouvez régler la température selon vos besoins.**

Pression recommandée de l'eau : 3,5 bar. La douche solaire ne peut en aucun cas être branchée à une pompe supplémentaire.

Le réchauffement de l'eau entraîne sa dilatation. C'est pourquoi un peu d'eau peut toujours couler du pommeau de douche.

Afin d'éliminer les éventuelles odeurs de plastique et de lubrifiant présentes dans les nouveaux appareils, nous vous recommandons de faire couler de l'eau pendant quelques minutes lors de la première mise en service, sans utiliser cette eau. L'appareil sera ainsi rincé et nettoyé de l'intérieur.





## EN HIVER : DEMONTAGE DE L'APPAREIL

L'appareil ne doit pas être branché à une arrivée d'eau et être laissé à l'extérieur pendant la saison froide. En fin de saison, procédez comme suit :

1. Dévissez le tuyau d'arrosage et démontez-le de la douche.
2. Ouvrez la poignée du robinet et placez-la sur la position « chaleur maximale », puis laissez l'eau s'écouler hors du raccord (J) jusqu'à ce qu'il soit vide. Cela prend environ 8 à 10 minutes.

**Remarque** : Il est important de placer la poignée du robinet sur « chaleur maximale » pour que l'eau s'écoule de la douche et non pas directement de l'arrivée d'eau. Pendant que l'eau s'écoule, vous ne devez pas toucher la poignée du robinet ou la tourner, sinon l'eau ne s'écoule plus.

3. Tournez le joint de fixation situé entre la tige colonne supérieure (A) et la tige colonne inférieure (B) dans le sens inverse des aiguilles d'une montre afin de détacher les deux tiges colonne. Ensuite dévissez également les tiges intérieures. Le reste de l'eau s'écoule alors de la douche solaire. **Attention** : Pendant cette manipulation, de l'eau peut gicler, soyez prévoyant !
  4. Dévissez la tige colonne inférieure de la douche (B) et videz l'eau qui s'y trouve encore.
  5. Nettoyez et séchez tous les éléments de la douche.
  6. Rangez tous les éléments de la douche pendant l'hiver dans une pièce sèche afin de les protéger du gel.
- **Attention** : N'utilisez ni sel, ni autre produit antigel avec cet appareil.



## MONTAGE DE LA PLAQUE DE BASE POUR LA DOUCHE (no. d'article 241217)

- **Conseil :** Nous vous recommandons de monter la plaque de base pour la douche sur un piquet. Ensuite vous pouvez monter la douche sur la plaque de base.
1. Percez 4 trous avec une perceuse munie d'une mèche de 6 mm dans la plaque de base pour y monter la plaque de fixation de la douche solaire.
  2. Montez la plaque de fixation et la douche sur la plaque de base avec quatre vis et les rondelles correspondantes en utilisant un tournevis.



- **Également disponible :**



No. d'article 241216 – piquet



No. d'article 241217  
plaquette de base pour la douche solaire



## ELIMINATION ET GARANTIE

---

### ■ ELIMINATION

Les appareils qui ne servent plus doivent être rendus inutilisables et ne doivent pas être jetés avec les déchets domestiques. Veuillez apporter votre appareil à la prochaine déchèterie, pour que les matières recyclables puissent être réutilisées et que votre appareil soit éliminé en respectant les normes anti-polluantes.

### ■ GARANTIE

- Votre appareil a une garantie de deux ans à partir de la date d'achat. (Conservez la facture !)
- Les dommages résultant d'une mauvaise utilisation ne sont pas couverts par la garantie.

## CARACTERISTIQUES TECHNIQUES

---

Modèle	Douche solaire
No. d'article	241215
Répond aux normes UE	oui
Garantie produit	2 ans

Sous réserve de modifications techniques.