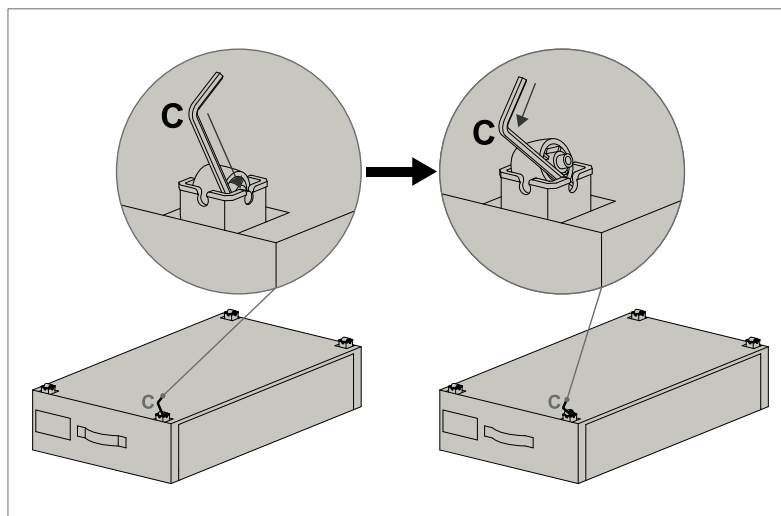


## DEMONTAGE

Um die Aufbewahrungsbox wieder auseinander zu bauen, verfahren Sie wie folgt. Legen Sie den Inbusschlüssel (C) wieder bereit.

*Pour démonter à nouveau les boîtes de rangement de lit, procédez comme suit. Munissez-vous à nouveau d'une clé Allen (C).*



**Schritt 1:** Drücken Sie den Inbusschlüssel in die Lücke.

**Schritt 2:** Hebeln Sie mit dem Inbusschlüssel die Rolle aus der Verankerung.

*1<sup>ère</sup> étape :* Enfoncez la clé Allen dans le trou.

*2<sup>ième</sup> étape :* Détachez la roue de son emplacement en la soulevant à l'aide de la clé Allen.

## TECHNISCHE DATEN / DONNÉES TECHNIQUES

Modell / Modèle	Unterbett-Aufbewahrungsboxen (4er-Set) <i>Boîtes de rangement de lit (set de 4 boîtes)</i>
Art.-Nr.	24833701
Abmessungen pro Box <i>Dimensions par boîte</i>	(LxBxH) 74x43x18 cm (LxLxH) 74x43x18 cm
Gewicht pro Box / <i>Poids par boîte</i>	1.3 kg



## Unterbett-Aufbewahrungsboxen (4er-Set) Boîtes de rangement de lit (set de 4 boîtes)




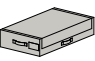
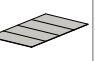



Art.-Nr. 24833701



## BETRIEBSANLEITUNG MODE D'EMPLOI

CH-IMPORTEUR: MAX TRADA AG · CHURERSTRASSE 82 · CH-8808 PFÄFFIKON / SZ

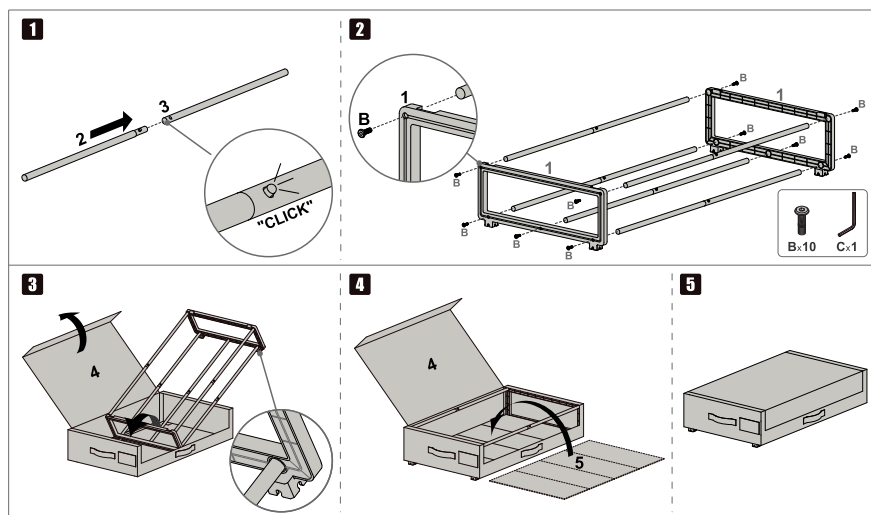
## LIEFERUMFANG / CONTENU DE LA LIVRAISON

1	2	3	4	5	A	B	C
							
x2	x5	x5	x1	x1	x4	x10	x1

## MONTAGE

Bauen Sie das Gerät wie nachfolgend beschrieben zusammen.

Montez les boîtes comme décrit ci-dessous.

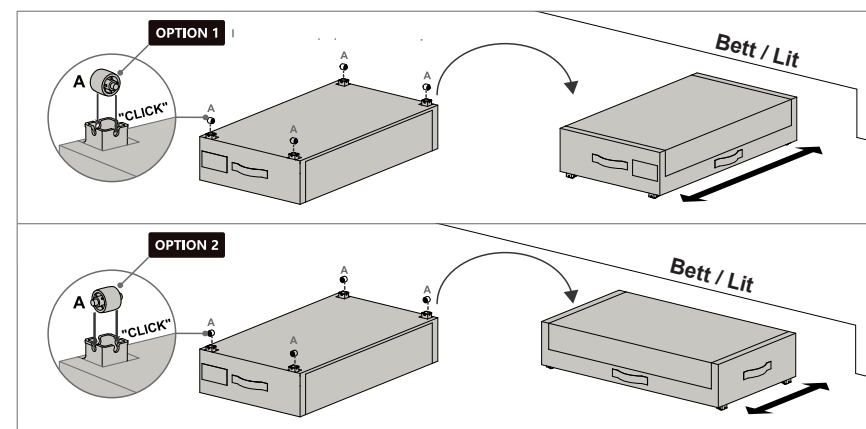


- 1 Verbinden Sie die kurzen Stäbe (2 und 3), um daraus 5 lange Stäbe zu bilden.
- 2 Richten Sie die Löcher aus und schrauben Sie mit den Schrauben B und mit dem Inbusschlüssel C die 5 langen Stangen in den Seitenrahmen. (2x oben, 3x unten)
- 3 Öffnen Sie die Stoffabdeckung (4) und legen Sie den gesamten Rahmen hinein.
- 4 Setzen Sie den Kartonboden (5) ein.
- 5 Klappen Sie die Stoffabdeckung wieder nach unten, drücken Sie sie glatt und schließen Sie den Reißverschluss.

- 1 Emboîtez les deux tiges courtes (2 et 3) pour obtenir 5 tiges longues.
- 2 Alignez les trous et, à l'aide des vis B et de la clé Allen C, fixez les 5 longues tiges dans les cadres latéraux (2 en haut et 3 en bas).
- 3 Ouvrez le couvercle en tissu (4) et placez le cadre prémonté à l'intérieur.
- 4 Mettez le fond en carton (5) en place.
- 5 Rabattez le couvercle en tissu, aplatissez-le bien et refermez la fermeture éclair.

### ■ 2 OPTIONEN FÜR DIE ROLLEN-MONTAGE (A)

### ■ 2 OPTIONS POUR LE MONTAGE DES ROUES (A)



**Option 1**, um die Box der Länge nach unter das Bett zu schieben.

*1<sup>ère</sup> option : Pour glisser la boîte sous le lit dans le sens de la longueur.*

**Option 2**, um die Box der Breite nach unter das Bett zu schieben.

*2<sup>ème</sup> option : Pour glisser la boîte sous le lit dans le sens de la largeur.*